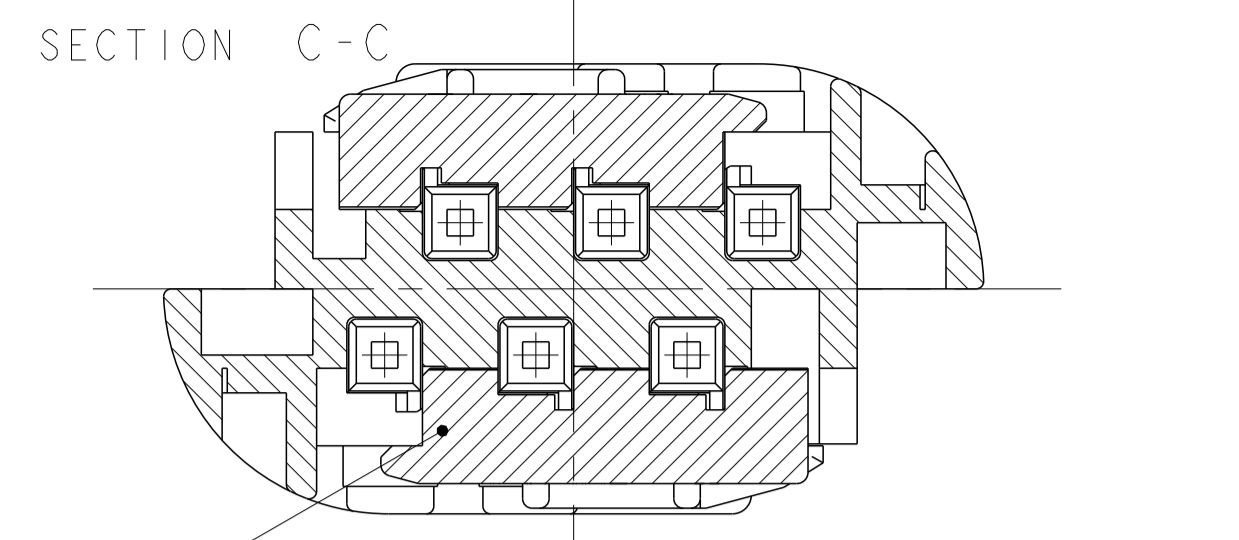
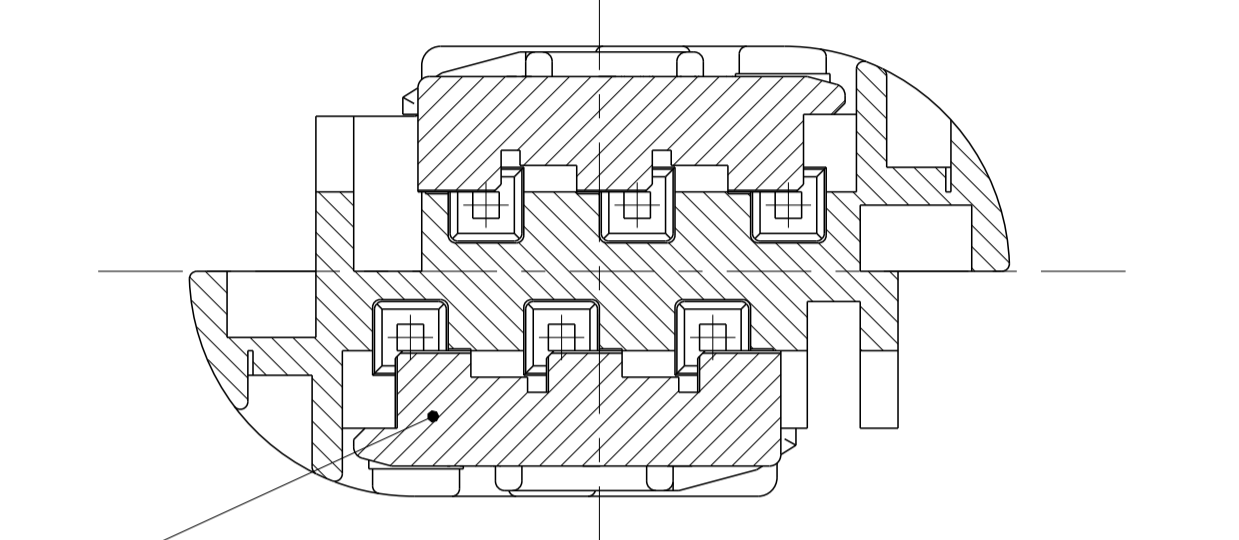


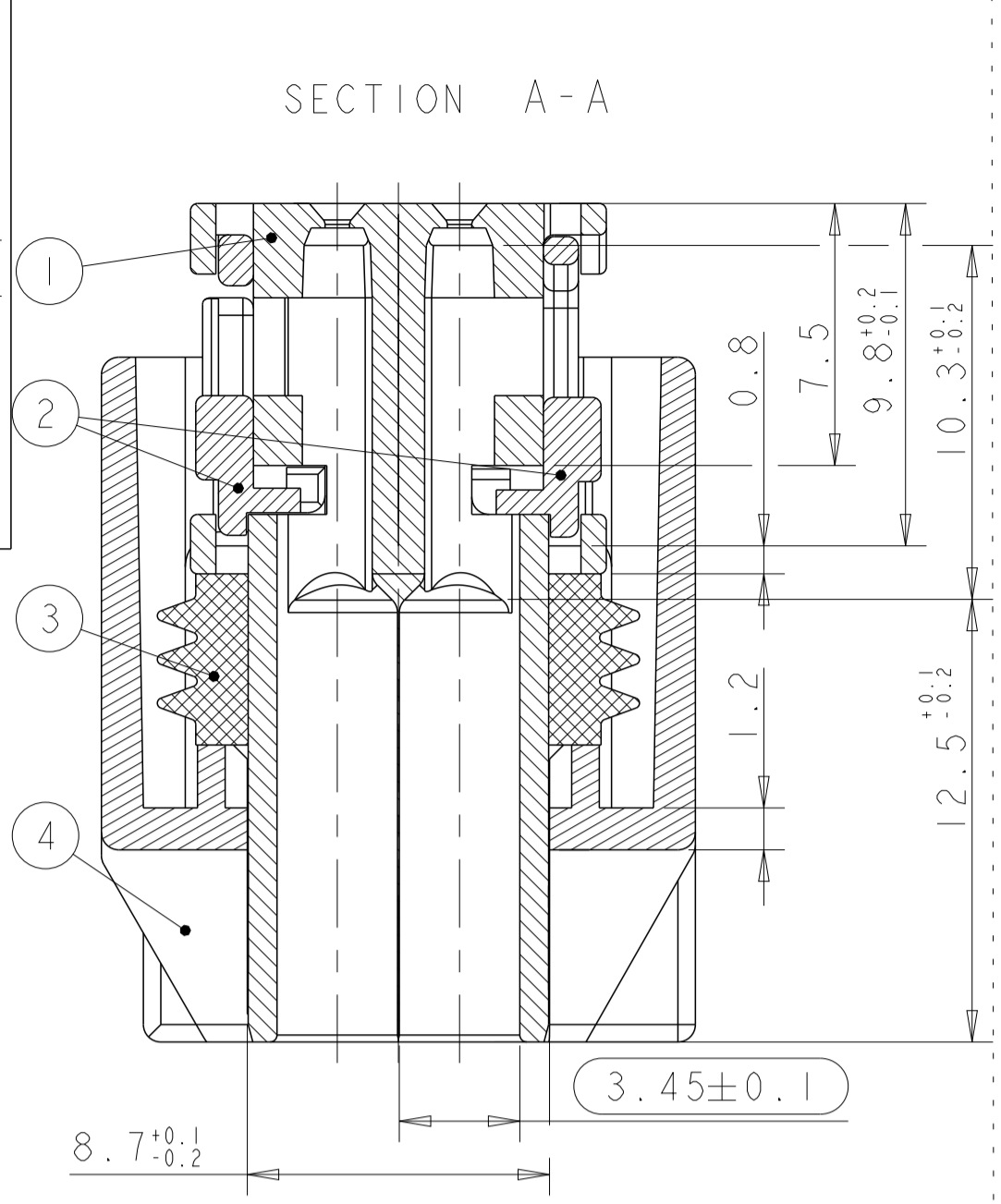
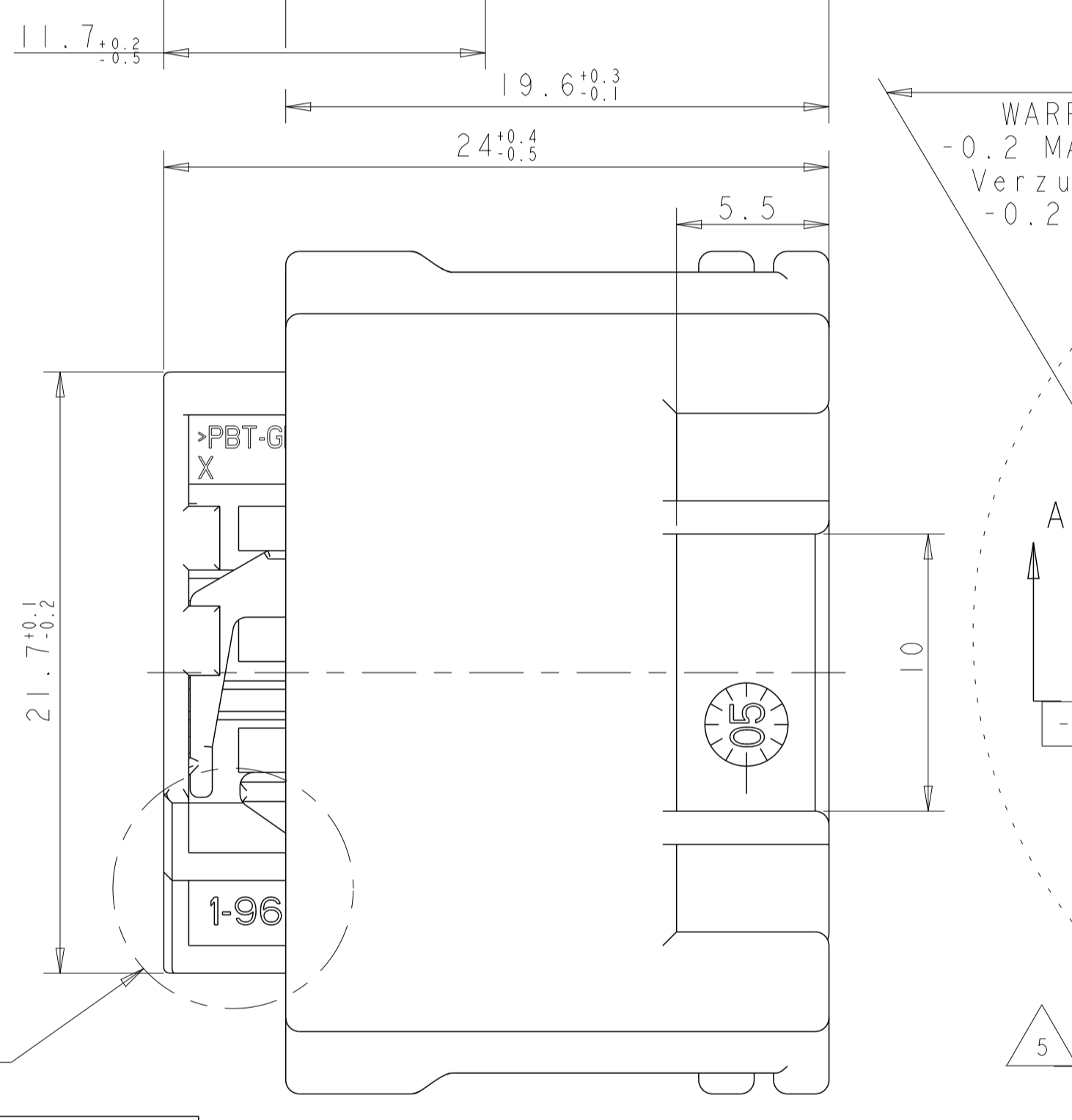
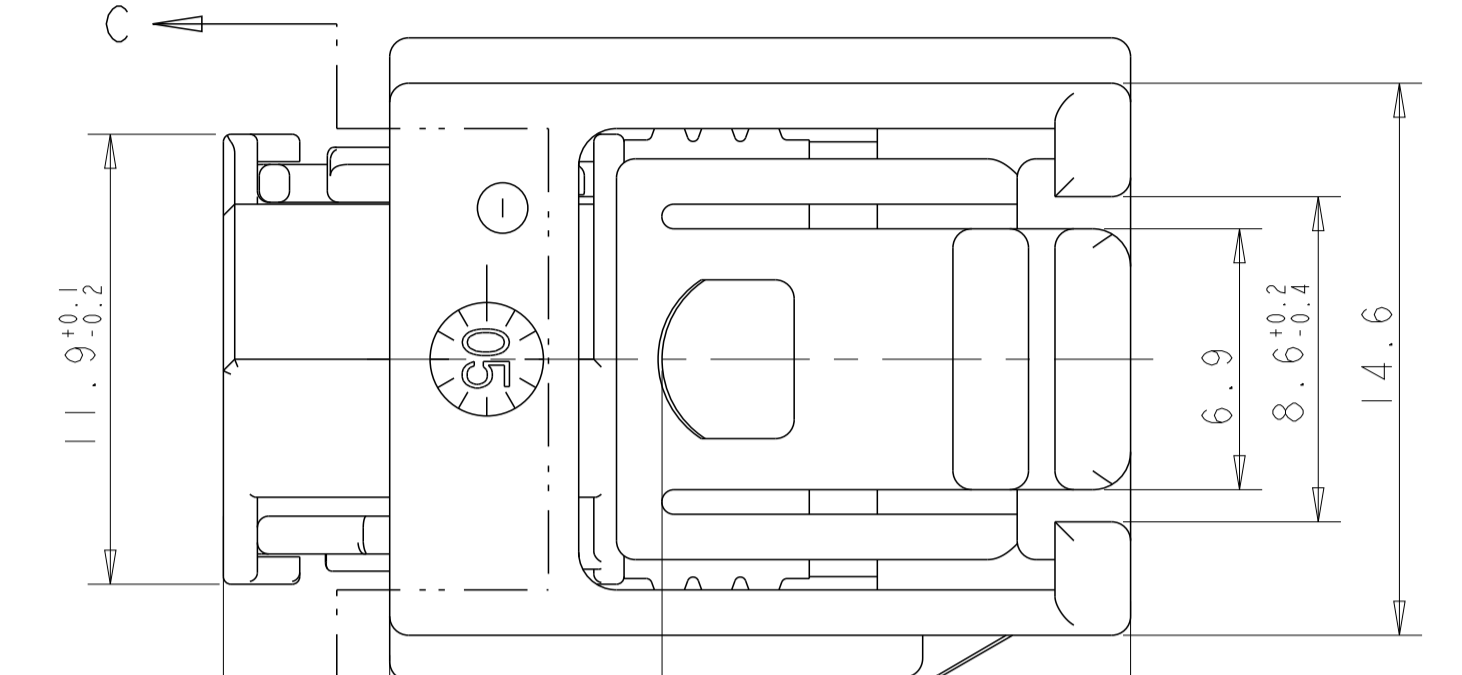
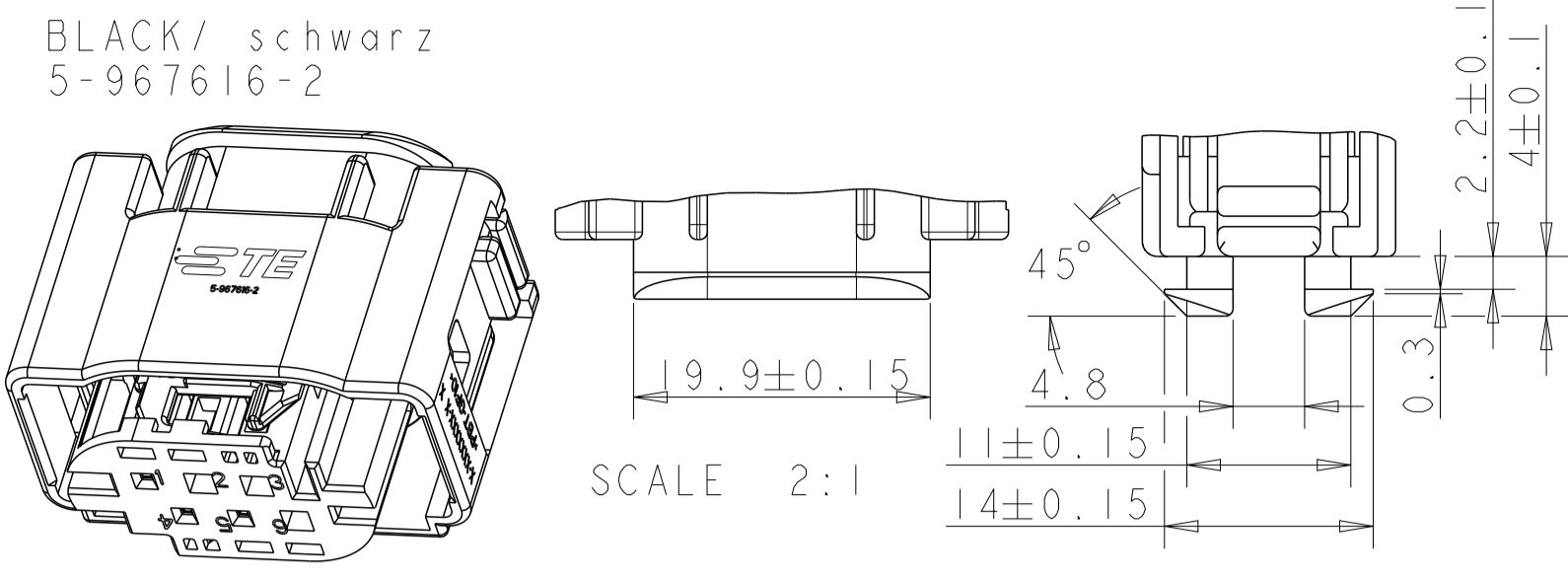
LOC	DIST	P	LYN	REVISIONS ÄNDERUNGEN DESCRIPTION BESCHREIBUNG	DATE	OWN	APVD
A1	-	F5	see ECR-11-015403		25JUL2011	VP	HS
		F6	see ECR-14-004995		03APR2014	VP	HS
		F7	ECR-14-008519		10JUN2014	KK	ZP
		F8	ECR-15-011999		12AUG2015	Ho.	Gilch



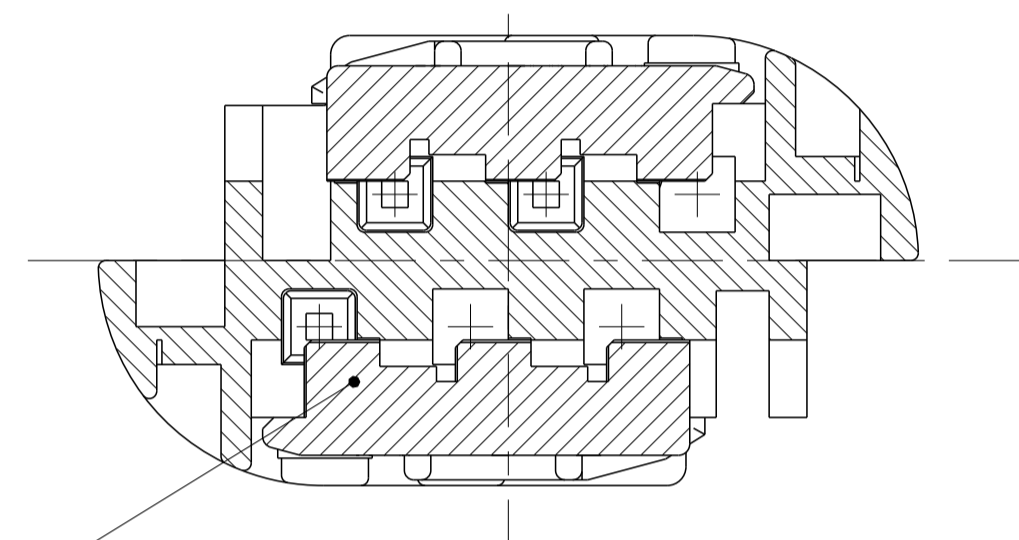
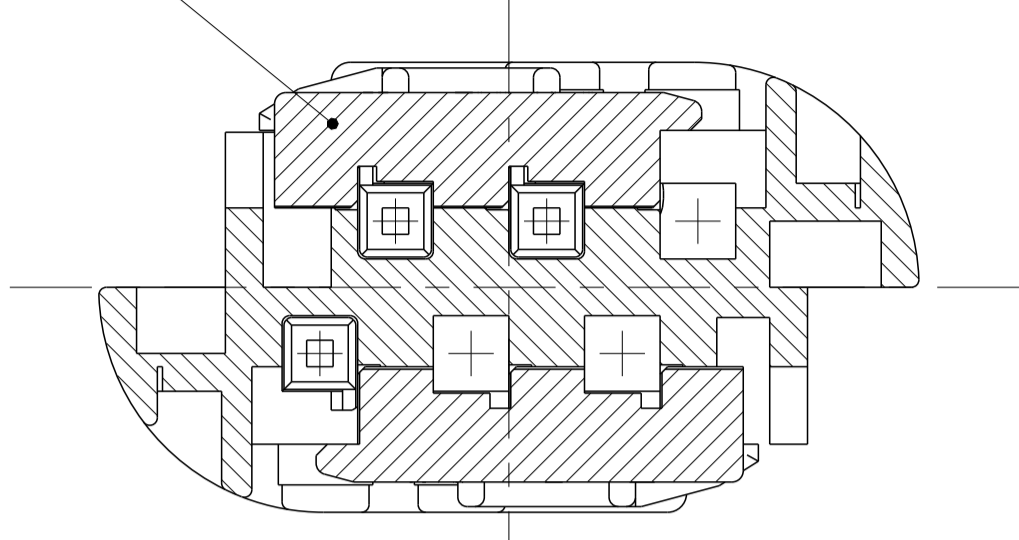
LIEFERZUSTAND
CONDITION ON DELIVERY
RETAINER IN PRELOCKED POSITION



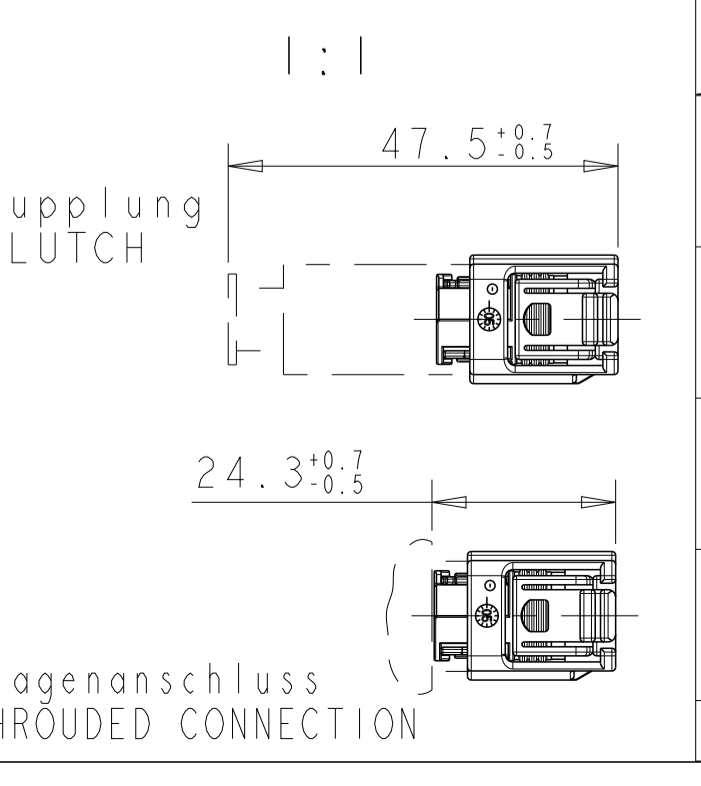
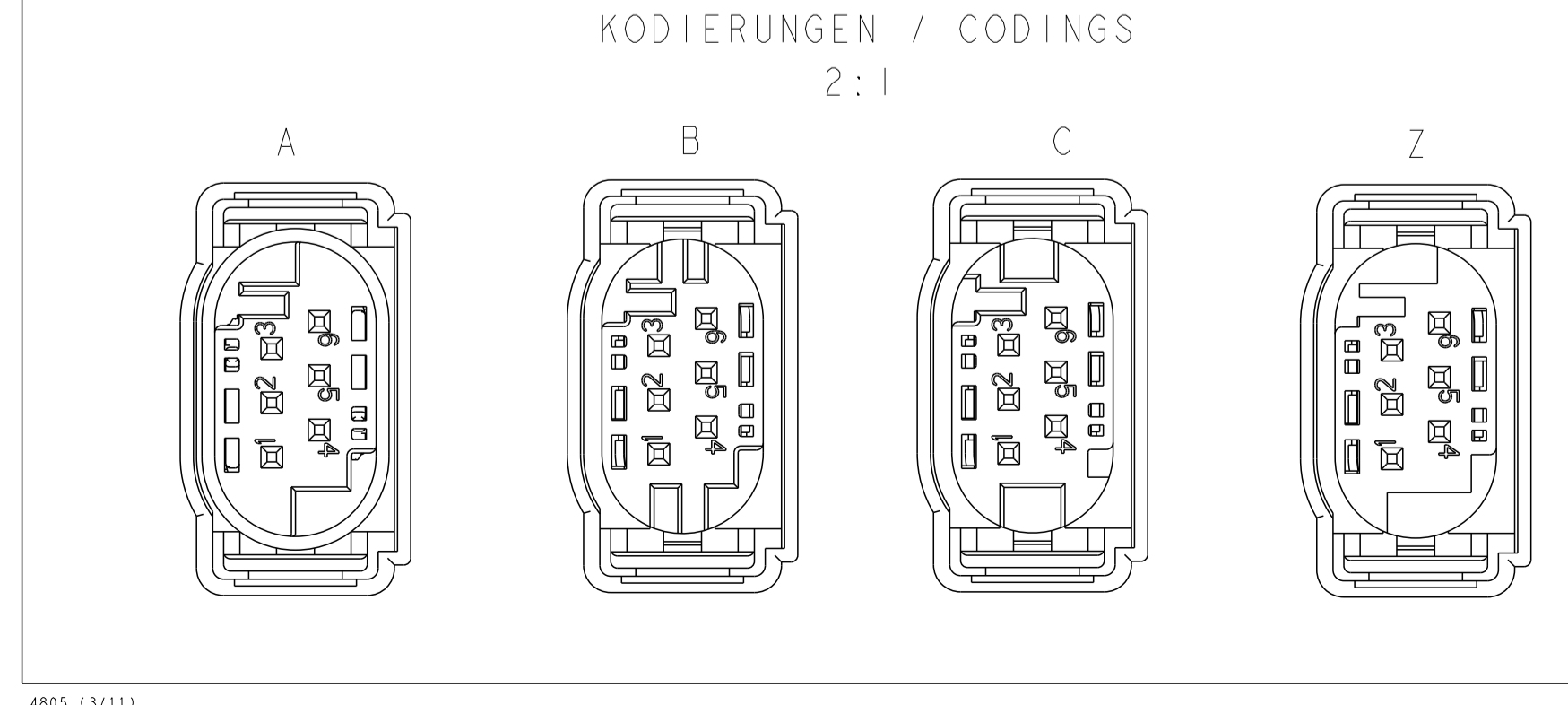
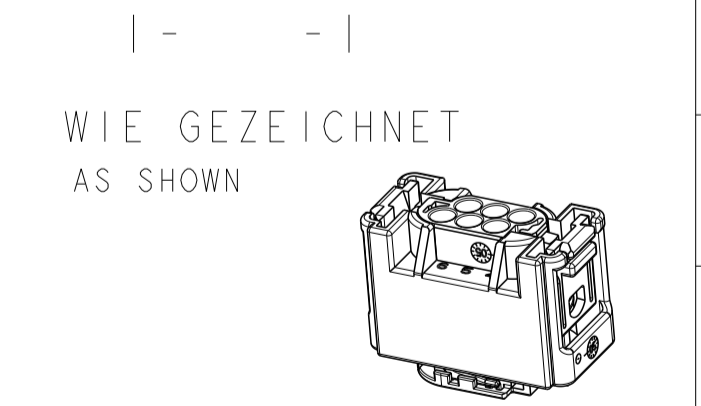
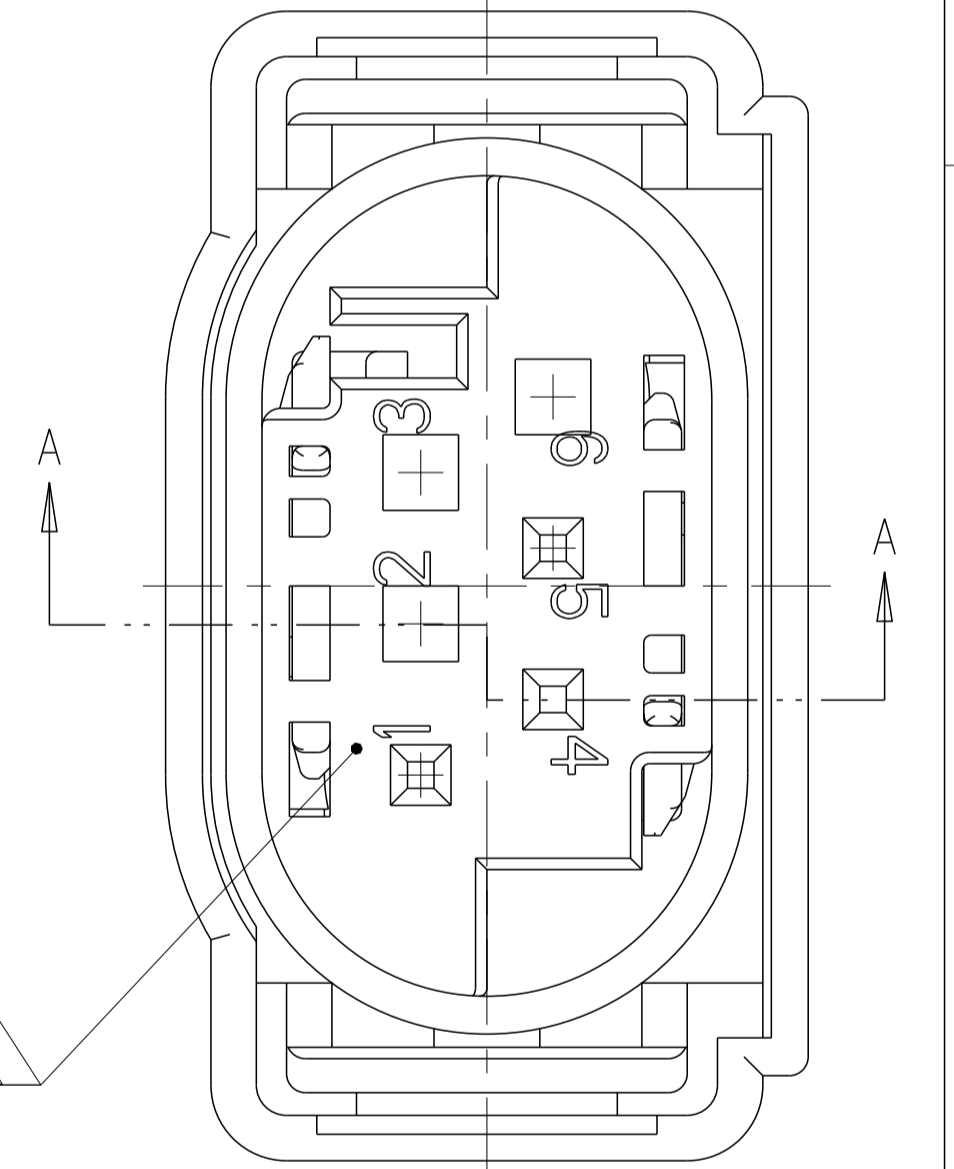
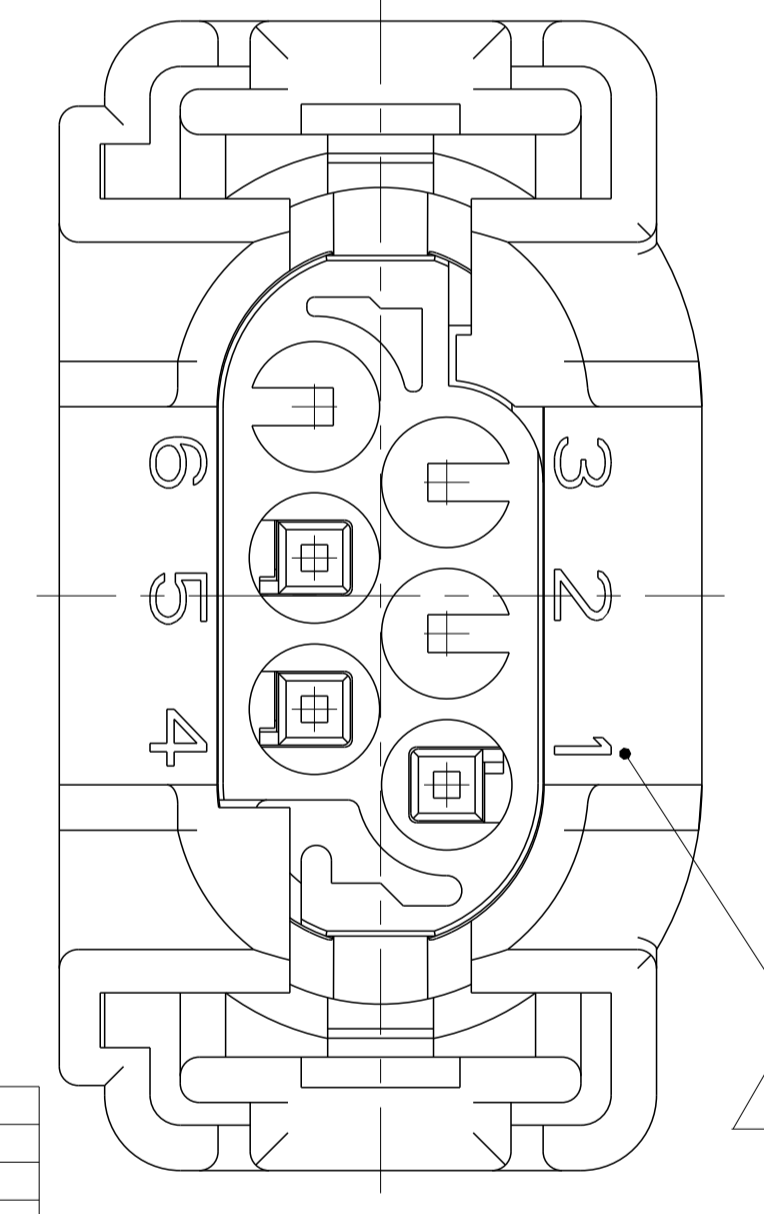
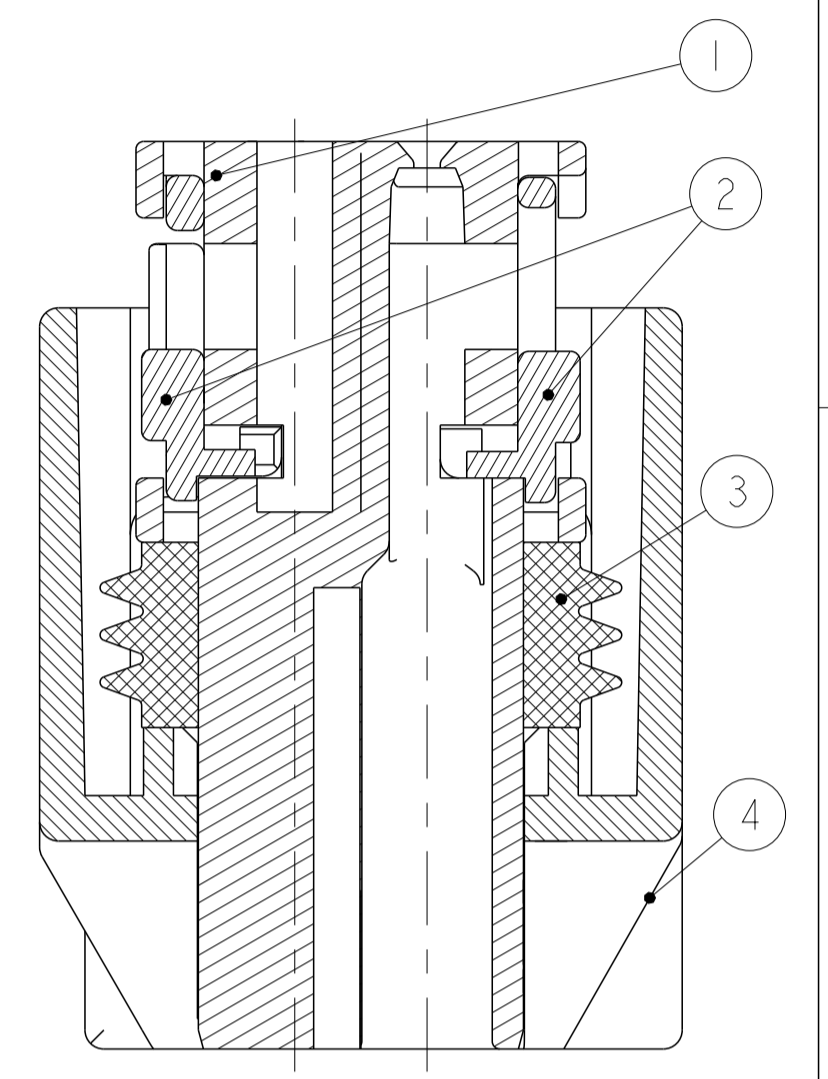
2. Kontaktsicherung in Endrastellung
RETAINER IN ENDOCKED POSITION
Verschiebeweg / DISPLACE 2 x 1.6 mm



LIEFERZUSTAND
CONDITION ON DELIVERY
RETAINER IN PRELOCKED POSITION



2. Kontaktsicherung in Endrastellung
RETAINER IN ENDOCKED POSITION



CODING	BESTELL-NR.	REV.	POS.	STÜCK	BENENNUNG EINZEL TEIL	WERKSTOFF	FARBE
B	5-967616-2	A	4	1	Schutzkappe	PBT-GF 10	schwarz
B	5-967616-2	A	3	1	Dichtung	MOV30	natur
B	5-967616-2	A	2	2	2. Kontaktsicherung	PBT-GF 15	grün
B	5-967616-2	A	1	1	Buchsengehäuse	PBT-GF 15	grau
B	4-967616-2	A	4	1	Schutzkappe	PBT-GF 15	schwarz
B	4-967616-2	A	3	1	Dichtung	MOV30	natur
B	4-967616-2	A	2	2	2. Kontaktsicherung	PBT-GF 15	grün
B	4-967616-2	A	1	1	Buchsengehäuse	PBT-GF 15	grau
B	7-967616-3	A	4	1	Schutzkappe	PBT-GF 15	schwarz
B	7-967616-3	A	3	1	Dichtung	MOV30	natur/NATURAL
B	7-967616-3	A	2	2	2. Kontaktsicherung	PBT-GF 15	gruen/GREEN
B	7-967616-3	A	1	1	Buchsengehäuse	PBT-GF 15	grau/GREY
Z	9-967616-1	A	4	1	Schutzkappe	PBT-GF 15	schwarz
Z	9-967616-1	A	3	1	Dichtung	MOV30	natur
Z	9-967616-1	A	2	2	2. Kontaktsicherung	PBT-GF 15	grün
Z	9-967616-1	A	1	1	Buchsengehäuse	PBT-GF 15	wasser blau
C	3-967616-1	A	4	1	Schutzkappe	PBT-GF 15	schwarz
C	3-967616-1	A	3	1	Dichtung	MOV30	natur
C	3-967616-1	A	2	2	2. Kontaktsicherung	PBT-GF 15	grün
C	3-967616-1	A	1	1	Buchsengehäuse	PBT-GF 15	blau
B	2-967616-1	F	4	1	Schutzkappe	PBT-GF 15	schwarz
B	2-967616-1	F	3	1	Dichtung	MOV30	natur
B	2-967616-1	F	2	2	2. Kontaktsicherung	PBT-GF 15	grün
B	2-967616-1	F	1	1	Buchsengehäuse	PBT-GF 15	grau
A	1-967616-2	F	4	1	Schutzkappe	PBT-GF 15	schwarz
A	1-967616-2	F	3	1	Dichtung	MOV30	natur
A	1-967616-2	F	2	2	2. Kontaktsicherung	PBT-GF 15	grün
A	1-967616-2	F	1	1	Buchsengehäuse	PBT-GF 15	schwarz
A	1-967616-1	F	4	1	Schutzkappe	PBT-GF 15	schwarz
A	1-967616-1	F	3	1	Dichtung	MOV30	natur
A	1-967616-1	F	2	2	2. Kontaktsicherung	PBT-GF 15	grün
A	1-967616-1	F	1	1	Buchsengehäuse	PBT-GF 15	schwarz

- Bemerkungen :
NOTES:
1. Massgebend ist der deutsche Text
ONLY GERMAN LANGUAGE VERSION SHALL BE AUTHORITY
 2. Passend zu Buchsenkontakt für Einzelleiterabdichtung:
SUITABLE FOR SOCKET CONTACT FOR SINGLE WIRE SEALING
TE 962885 (DGB 0.2-0.5 mm²), 965906 (DGB 0.75 mm²)
 3. Kragenananschluss siehe Zeichnung:
SHROUDED CONNECTION SEE DRAWING:
TE: 114-18063-126
 4. Passend fuer Leitungsquerschnitt:
SUITABLE FOR WIRE SIZE RANGE:
TO:
5. Zahlenschriftung freigestellt
DIRECTION OF FIGURES OPTIONAL

THIS DRAWING IS A CONTROLLED DOCUMENT.
PLEASE CONTACT THE ISSUING OFFICE FOR ANY CHANGES.
ALLE DIMENSIONEN SIND IN MILLIMETERN ANZUGEBEN.
ALL DIMENSIONS ARE IN MILLIMETERS UNLESS OTHERWISE SPECIFIED.

DATE	29-JUL-96
CHK	M. Schwaeger
OWN	Trajkoj
APVD	

Customer Drawing /KUNDENZEICHNUNG SCALE 5:1 SHEET 1 OF 1 REV. F8