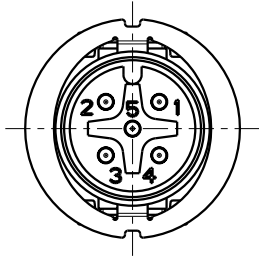
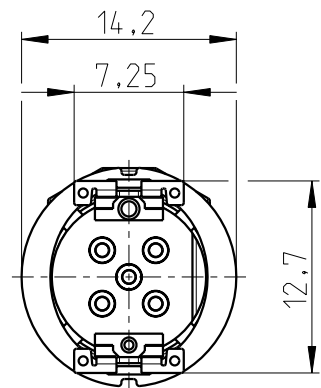
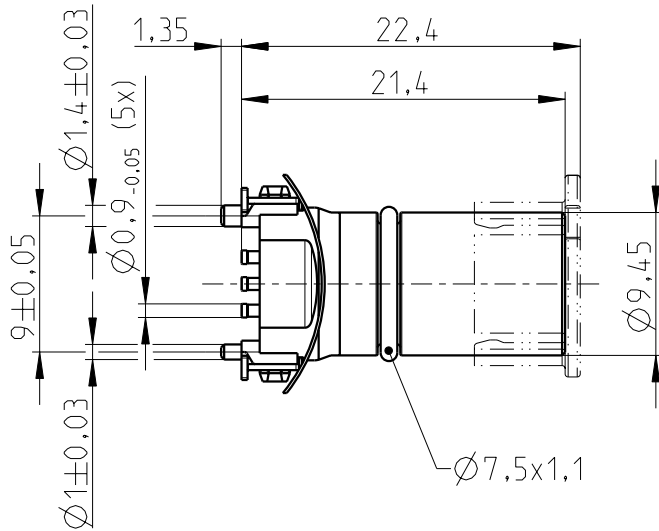
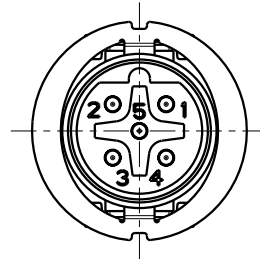


Weitergabe sowie Vervielfältigung dieses Dokuments, Verwertung und Mitteilung seines Inhalts gem §18 UWG verboten, soweit nicht ausdrücklich gestattet. Zuwiderhandlungen verpflichten zu Schadenersatz (§19 UWG). Alle Rechte vorbehalten, insbesondere das Recht, Patent-, Gebrauchsmuster- oder Geschmacksmusteranmeldungen durchzuführen.
 CONINVERS GmbH Heisenbergstrasse 1 D-71083 Herrenberg

5pol A-Codierung
(Steckseite)
5pole A-coding
(Plug-in side)



5pol B-Codierung
(Steckseite)
5pole B-coding
(Plug-in side)



| | Datum | Name |
|--------|------------|-------|
| Bearb. | 2014-09-09 | Thumm |

SACC-CIP-M12MS...-5P SMD SH ...

| | | | | |
|--|-----------------------------------|--------------------|----------------------|--------------|
| | Technische Änderungen vorbehalten | Dok.-Nr.: 00772948 | Index 2 / 2015-02-19 | Blatt: 1 / 1 |
| | technical changes reserved | doc.-no.: 00772948 | Index 2 / 2015-02-19 | page: 1 / 1 |