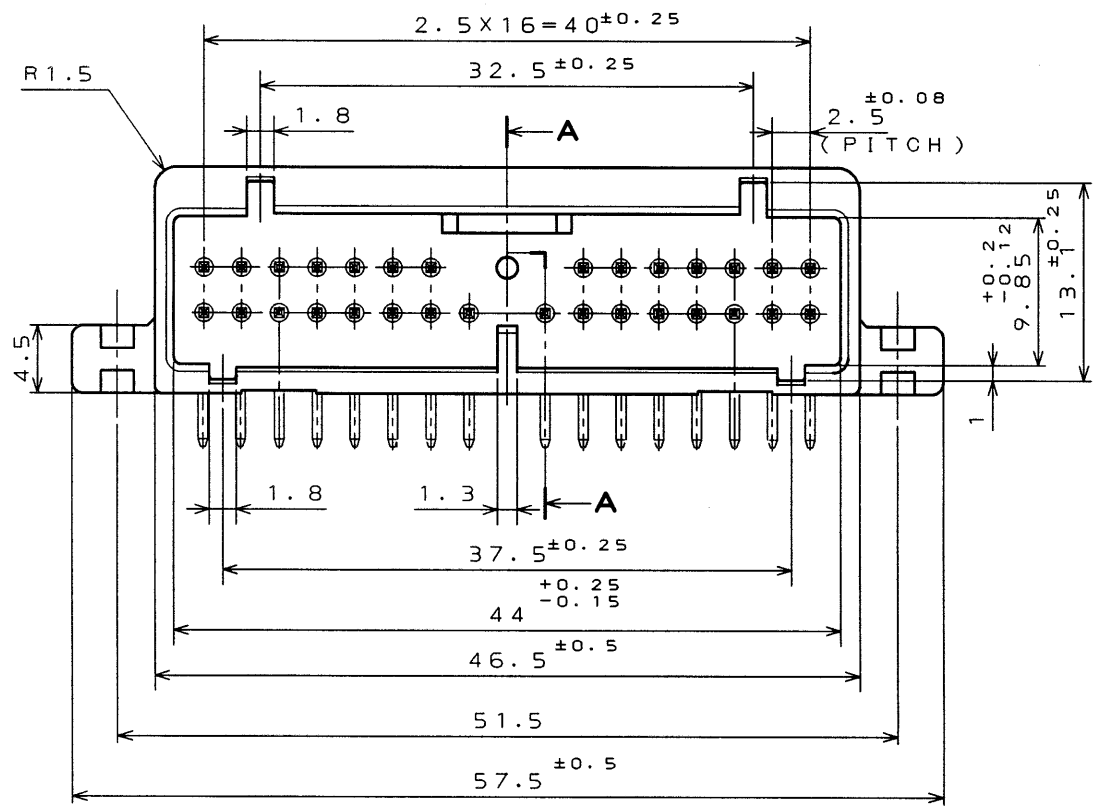
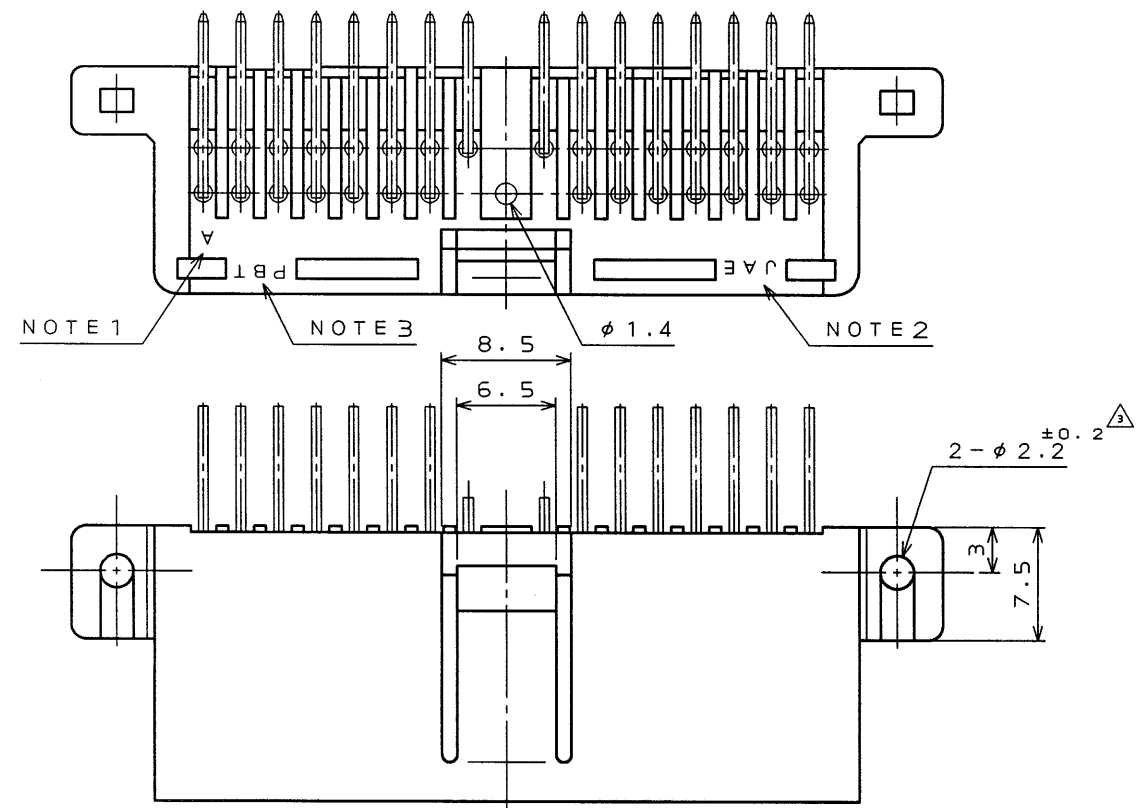


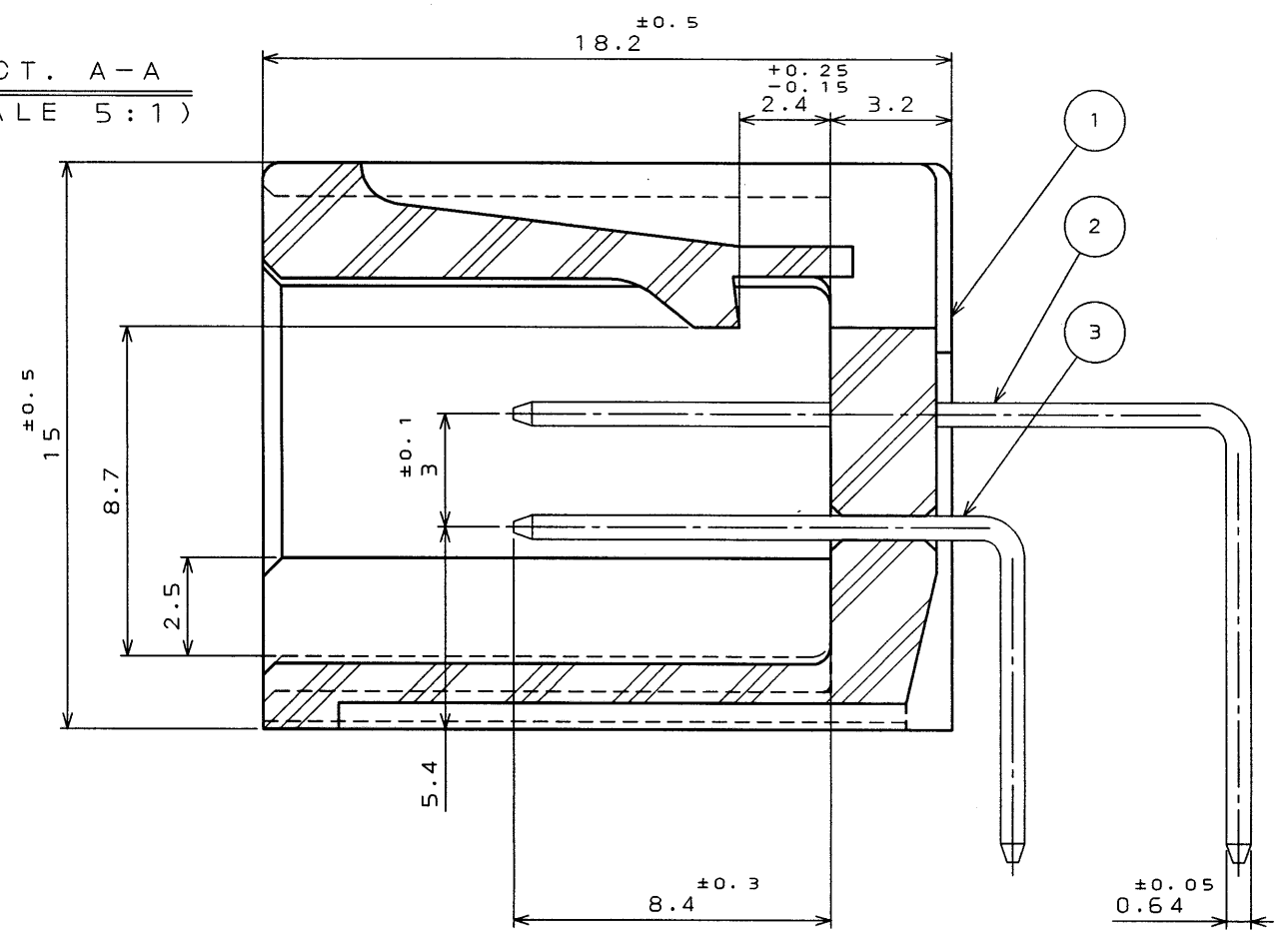
SJ032413

(図面番号)(DRAWING NO.)

版数 SYM.	年月日 DATE	DCN NO.	変更内容 DESCRIPTION	製図 DR.	担当 CHK.	査閲 APP.	承認 APP.
2	12.Dec.1997	41169	RETRACE.		N.OGAWA	T.TOTANI	I.IIMORI
3	3.Feb.1998	41357	ADD TOLERANCE.		N.OGAWA	T.Totani	I.Iimori

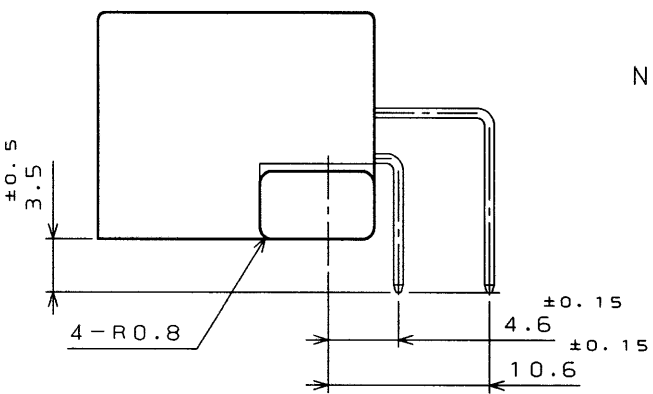


SECT. A-A
(SCALE 5:1)



- NOTE 1. TOOLING MARK APPEARS IN RAISED LETTERS.
 2. COMPANY LOGO "JAE" APPEARS IN RAISED LETTERS.
 3. MATERIAL MARK APPEARS IN RAISED LETTERS.
 4. NO PLATING ON THE CHAMFERED ENDS OF CONTACT.

- 注 1. 金型マークを浮き出す。
 2. 社標を浮き出す。
 3. 材料マークを浮き出す。
 4. コンタクト先端部に、メッキは付かない。



符号 ITEM	名称 DESCRIPTION	個数 Q'TY	材料 MATERIAL	仕上 FINISH	備考 REMARKS
3	CONTACT B	16	BRASS	TIN PLATING	
2	CONTACT A	14	BRASS	TIN PLATING	
1	INSULATOR	1	P B T		COLOR: GREEN

仕様書(REFERENCE DOCUMENT) JACS-1309-* JAHL-1309-*		第1版(DATE) 24.Oct.1997		尺度(SCALE) PLA 1:1	
一般公差(GENERAL TOLERANCE)		製図 DR.		名称(TITLE) Reference Only	
寸法(DIMENSION)	角度(ANGLES)	担当 CHK. N.OGAWA		I L-AG7-30P-D3L2	
. ± 0.8	° ±	査閲 APP. T.TOTANI		JAE ELECTRONICS INDUSTRY, LTD.	
.X ± 0.4	°X ±	承認 APP. I.IIMORI		図面番号(DRAWING NO.) SJ032413	
.XX ±				重量(WEIGHT)	
.XXX ±				版数 (SYM.) 3	

本図面は日本航空電子工業(株)の所有する情報を含むもので当社の許可なく複製を禁止する。
 THIS DRAWING CONTAINS INFORMATION THAT IS PROPRIETARY TO JAE AND SHOULD NOT BE USED WITHOUT WRITTEN PERMISSION.

DOF-0-2120(97.10)

CDS-97-110-10614
SIZE A3

