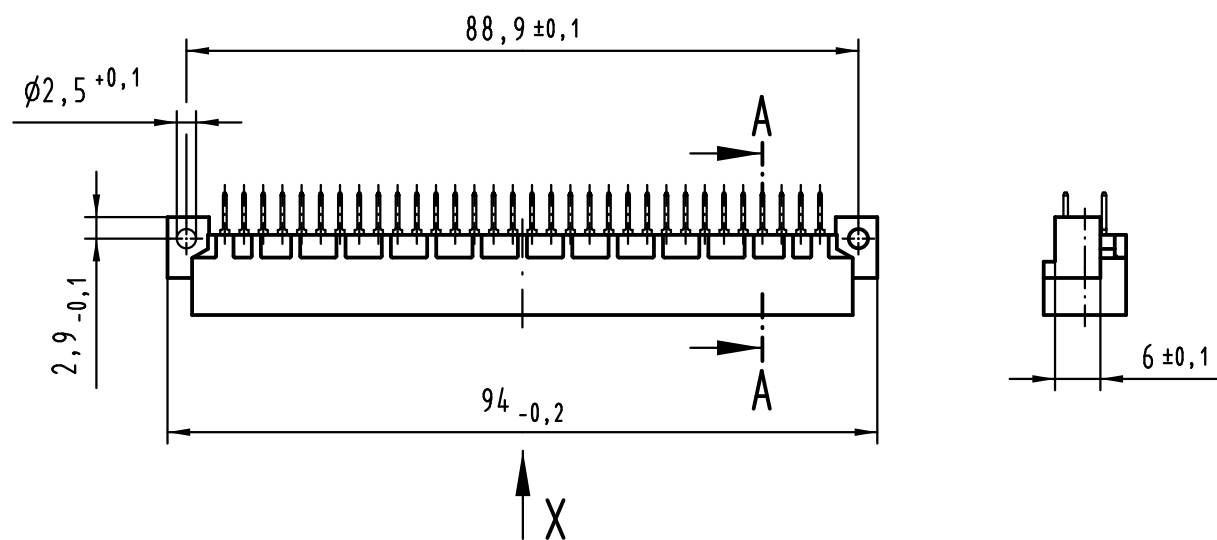
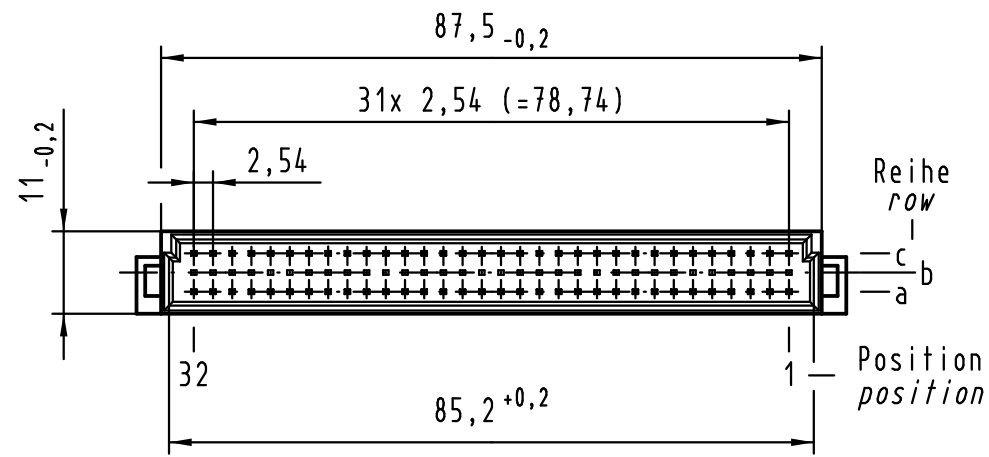
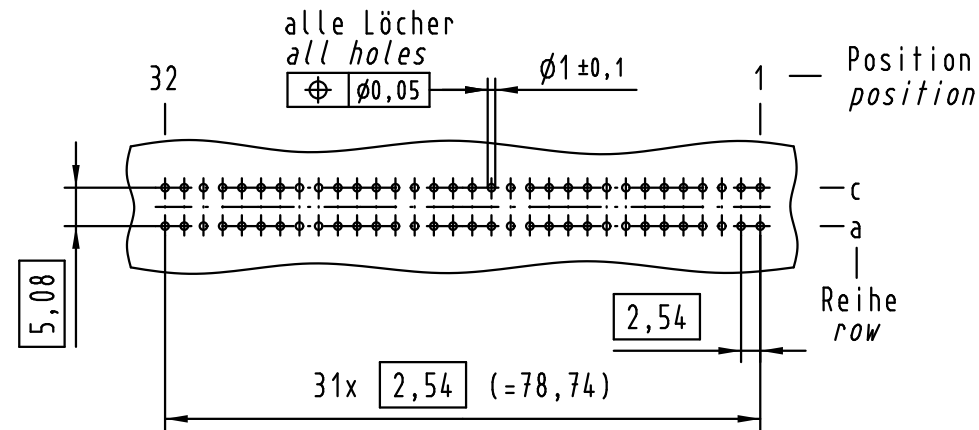
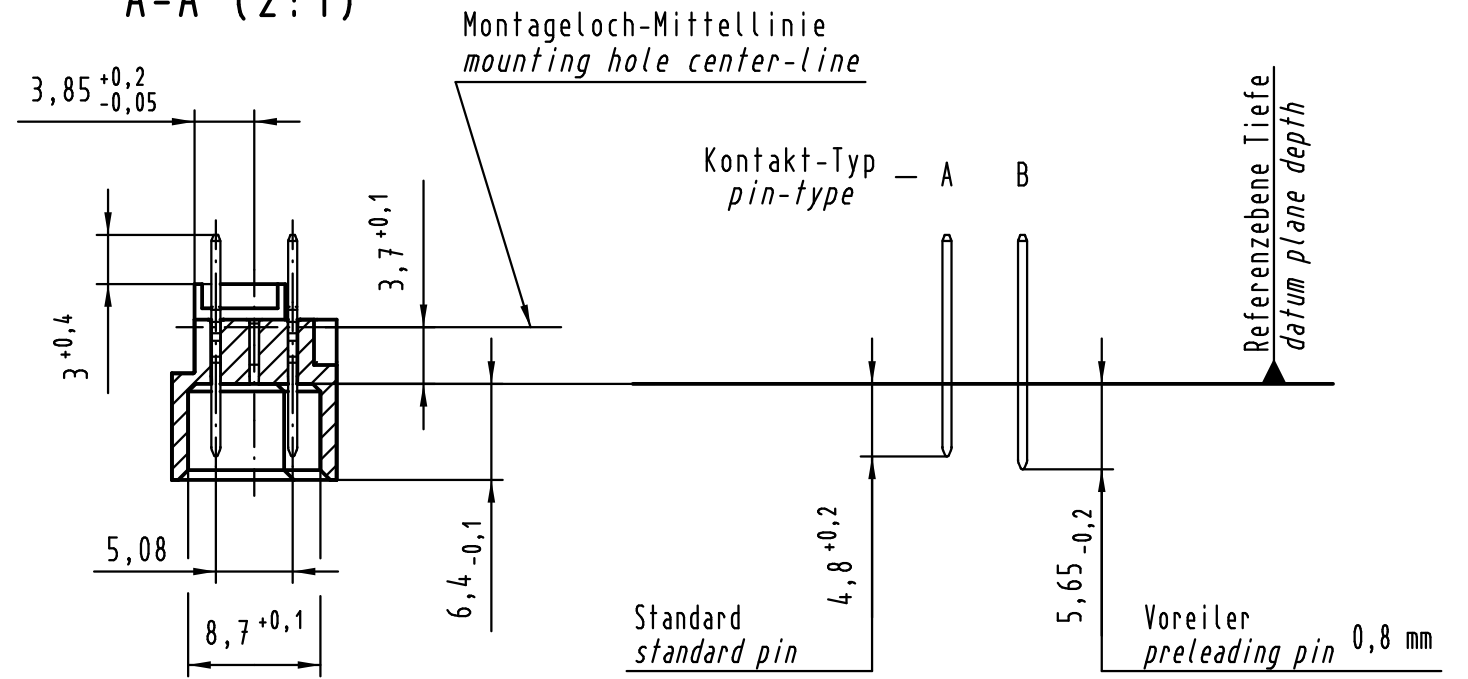


Alle Rechte vorbehalten/ All rights reserved

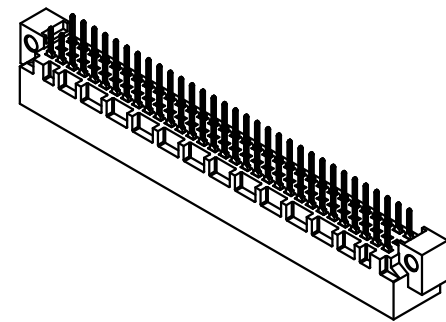
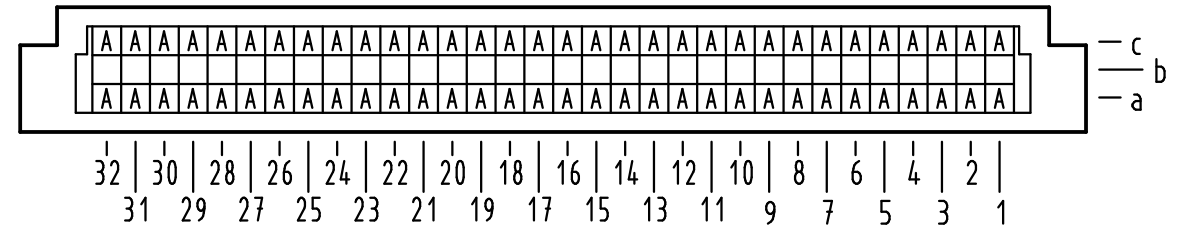
X
Lochbild
board drillings



A-A (2:1)



X
Kontaktbelegung
contact loading



① weitere Informationen siehe: DS 09 03 120 02 01
further information see: DS 09 03 120 02 01

09 03 164 7922	3
09 03 164 6922	2
09 03 164 2922	1
Bestell-Nr. part-no.	Anforderungsstufe performance level ①

All Dimensions in mm Original Size DIN A 3		Techn. Character.		
		Dat.	Name	Maßstab/Scale
		Detail.	03.07.00 Rie.	1:1
36471	27.01.12 Hage.	Insp.	03.07.00 Pa.	
35345	15.10.08 Hage.	Stand.		
34650	12.10.07 Hage.	HARTING Electronics GmbH & Co. KG		
27486		D-32339 ESPELKAMP		
Mod.	Dat.	Name		

Nicht tolerierte Maßel/Free size tolerances IEC 60603-2	
Bauform / type C	
Messerleiste Einlöt 64-polig male connector solder 64-pole	
TB 09 03 164 x922	Blatt/ page
Sub.	