

携帯端末対応 I/F同軸スイッチ

MS-145シリーズ



概説

MS-145は携帯端末用に開発されたインターフェイス (I/F)用同軸スイッチです。プラグ未嵌合状態では、コモン端子と基板回路側 (NC) 端子が接続し、回路が形成されています。プラグを嵌合することにより、NC端子からプラグ側回路に切り換わります。本製品は、パーティカルタイプでアンテナの近くに設置し、出力検査、外部アンテナとの切り換え等にご利用できます。その他マイクロ波回路のチェックにもご利用できます。

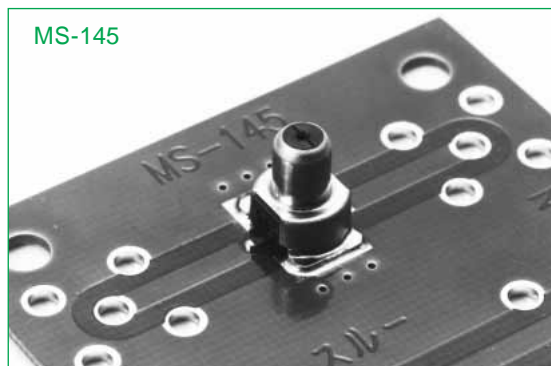
特長

- 1. 基板実装面積**
実装面積7×4.6mm (リード除く) と省スペースです。
- 2. 低背タイプ**
高さ6mmと低背化しています。
- 3. 軽量**
質量は0.18gと軽量です。
- 4. 寿命**
挿抜回数10000回と高寿命です。
- 5. 自動実装対応**
エンボステープによる自動実装に対応しています。
- 6. 使用周波数**
使用周波数はDC ~ 2.5GHzです。
GSM, PCS, cdma-One, W-CDMA等にご利用頂けます。
- 7. プラグ**
豊富なバリエーションを取り揃えています。
- 8. リフロー**
フラックス上がり対策した構造になっています。
- 9. フローティング**
フローティングの誘いは±0.5mmあります。

用途

携帯電話端末アンテナ切り換え
マイクロ波基板のチェック等

材質



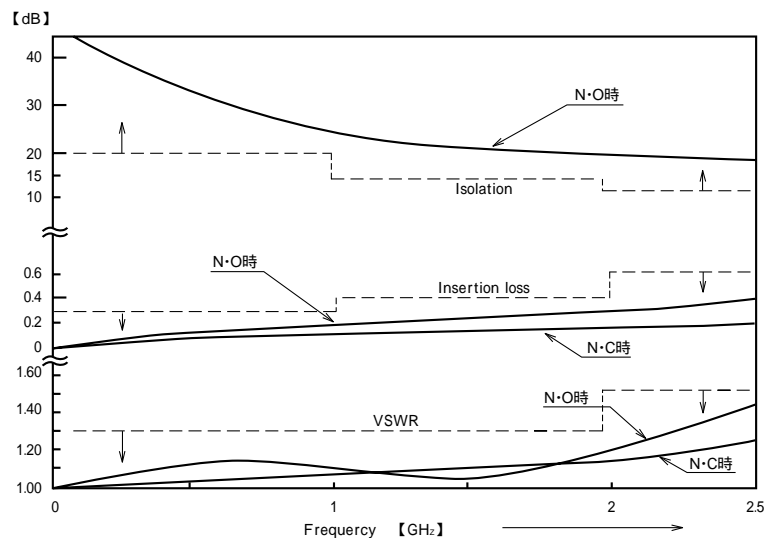
部品	材質	処理	UL規格
シェル	りん青銅	金めっき	—
絶縁ケース	ポリアミド樹脂	—	UL94HB
コモン端子	ベリリウム銅	下地 ニッケルめっき	—
		実装部 はんだめっき	—
		接触部 金めっき	—
基板回路側 (NC) 端子	ベリリウム銅	下地 ニッケルめっき	—
		実装部 はんだめっき	—
		接触部 金めっき	—

製品規格

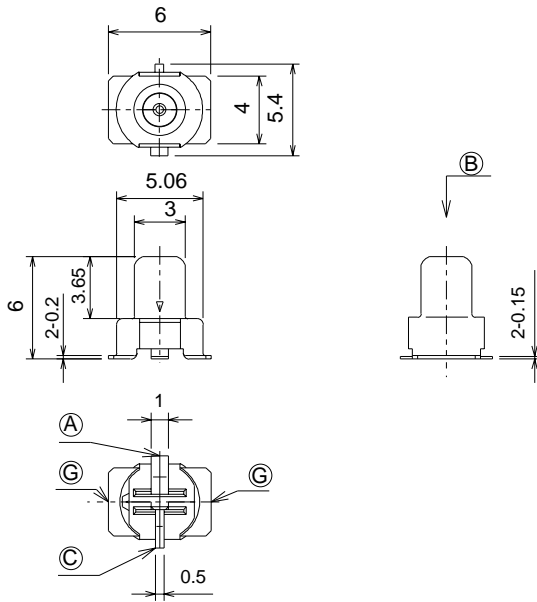
使用温度範囲	- 30 ~ + 85
定格電力	2W
周波数範囲	DC ~ 2.5GHz
挿入損失	0.3dB以下 (DC ~ 1GHz)
	0.4dB以下 (1GHz ~ 2GHz)
	0.6dB以下 (2GHz ~ 2.5GHz)
逆方向損失	20dB以上 (DC ~ 1GHz)
	15dB以上 (1GHz ~ 2GHz)
	12dB以上 (2GHz ~ 2.5GHz)
V.S.W.R	1.3以下 (DC ~ 2GHz)
	1.5以下 (2GHz ~ 2.5GHz)

項目	規格	条件
1.絶縁抵抗	1000M 以上	DC100Vで測定
2.耐電圧	せん絡・絶縁破壊のないこと	AC100Vを1分間
3.接触抵抗	中心 75m 以下 外部 50m 以下	100mA以下で測定
4.耐振性	10 μs以上の瞬断のないこと	周波数10 ~ 55Hz全振幅 1.5mm、3軸方向各2時間
5.耐衝撃性	10 μs以上の瞬断のないこと	加速度490m/s ² 正弦半波で3方向 各3回
6.熱衝撃	接触抵抗 中心 100m 以下 外部 75m 以下 絶縁抵抗 10M 以上	温度 : - 55 5 ~ 35 85 5 ~ 35 時間 : 30 5分以内 30 5分以内
7.耐食性	接触抵抗 中心 100m 以下 外部 75m 以下 はなはだしい腐食がないこと	塩水濃度5% 温度35 にて 48h後
8.挿抜寿命	接触抵抗 中心 100m 以下 外部 75m 以下	挿抜回数10000回後

高周波特性 (TYPICAL)

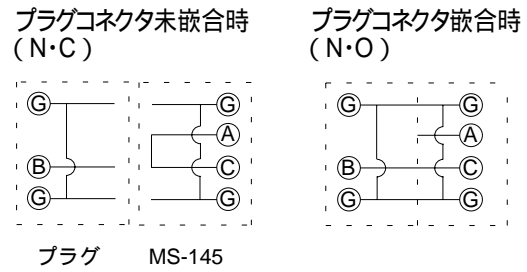


レセプタクル

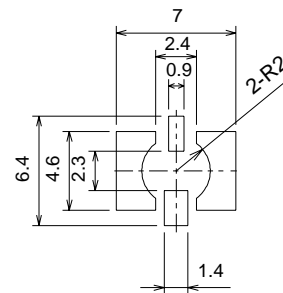


製品番号	HRS No.	販売単位
MS-145 (06)	358-141-4-06	1リール1,000個巻き
MS-145 (01)	358-141-4-01	50個

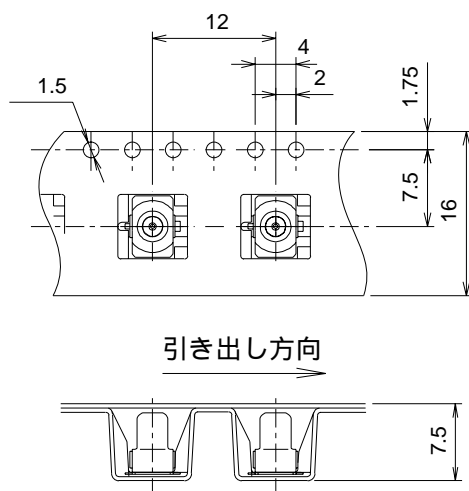
◆回路図



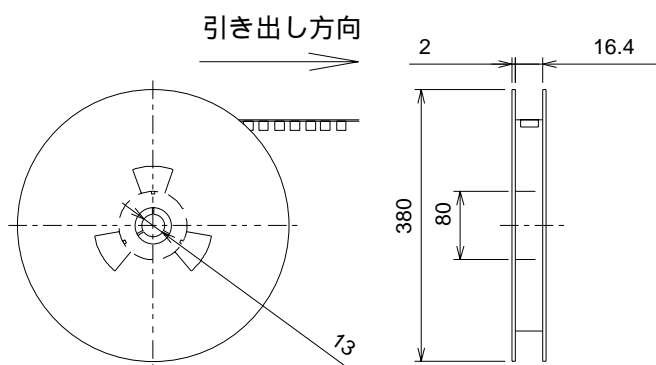
◆推奨ランドパターン寸法図



◆エンボステープキャリア寸法図



梱包状態 (1リール : 1000個巻)



プラグ、変換アダプタは、用途により選択が可能です。
 詳細は102ページをご覧ください。

プラグ

MS-145-C(LP)-1 (HRS No.CL358-0142-7)	MS-145-C(LP)-A (HRS No.CL358-0145-5)	MS-145-C(LP)-MI (HRS No.CL358-0147-0)

適合ケーブル : (株)フジクラ製 1.5D-HQEW, 1.5D-QEW
 ケーブル結線工具 : 外部導体用 PO-P-2-T, フタ圧力用 UM-T-1

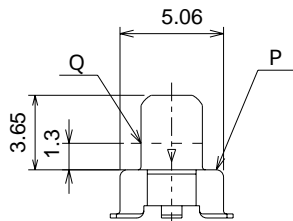
SMA変換アダプタ

MS-145 対 SMAプラグ	MS-145 対 SMAジャック	
ストレートタイプ	パネル止めタイプ	ストレートタイプ
MS-145-HRMP-A (HRS No.CL358-0144-2)	MS-145-HRMJ (HRS No.CL358-0143-0)	MS-145-HRMJ-A-D (HRS No.CL358-0146-8)

◆ご使用上の注意

1. プラグは下記用途によりご選択願います。

製品名	嵌合位置	有効嵌合長(ノミナル)
MS-145-Q(LP)-1	MS-145の径5.06の肩より1.3mmの位置(Q点)まで嵌合	0.82mm
MS-145-Q(LP)-A MS-145-Q(LP)-MI MS-145-HRMJ-A-D MS-145-HRMP-A	MS-145の径5.06の肩(P点)に押し当て嵌合	1.32mm
MS-145-HRMJ	MS-145の径5.06の肩(P点)に押し当て嵌合	0.82mm



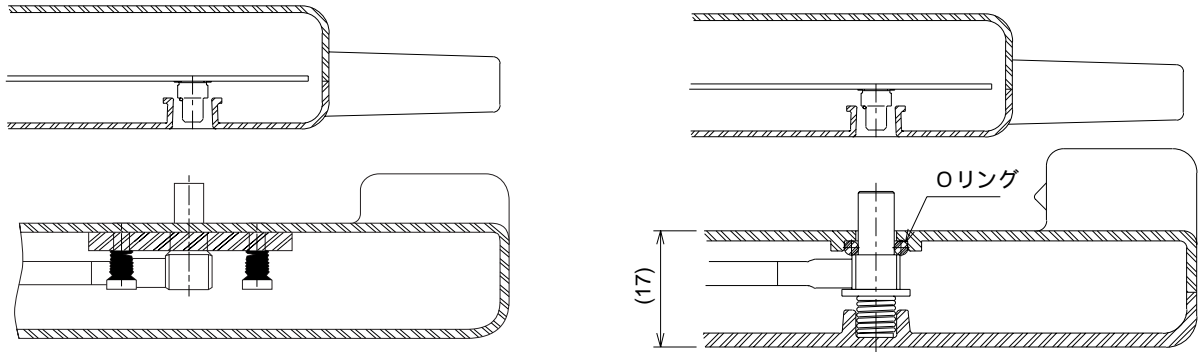
2. MS-145-Q(LP)-1、MS-145-Q(LP)-A、MS-145-Q(LP)-MIの適合ケーブルは1.5D-HQEW又は1.5D-QEW((株)フジクラ製)です。

3. 本製品の洗浄は不可です。

4. 基板実装状態で落下した際、筐体から本品に力が加わらないよう、穴は逃げて設計願います。

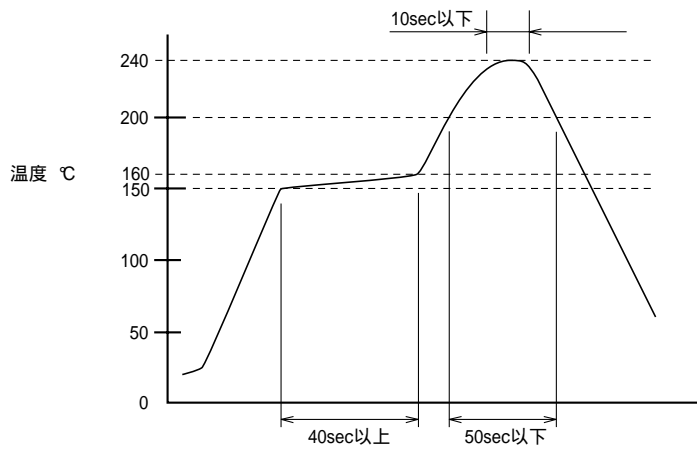
5. 携帯端末のRFインターフェイスとして実装した場合は、プラグ未嵌合時にゴムキャップ等をしてゴミが入らないよう、ご配慮願います。

◆使用実施例



注 この図は実装の一例を示す。

◆推奨リフロー条件



- | | |
|---|---------------------|
| ① | MAX温度：240 |
| ② | ピーク温度時間：10sec 以下 |
| ③ | 基本ピーク温度：220 ~ 235 |
| ④ | 200 以上：50sec 以下 |
| ⑤ | 150 ~ 160 : 40sec以上 |

◆推奨ノズル形状

