

DWG. NO. SD-51154-160*

E

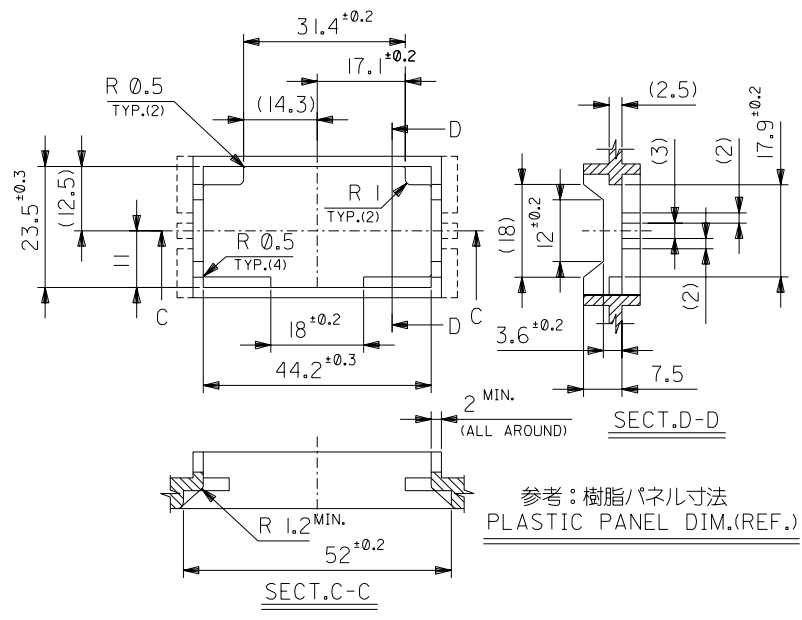
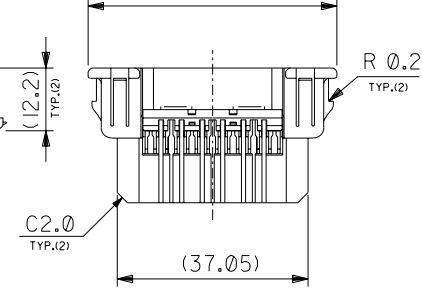
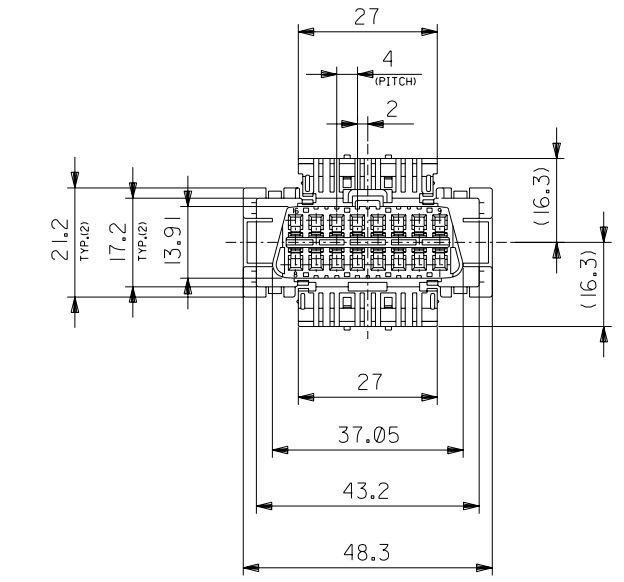
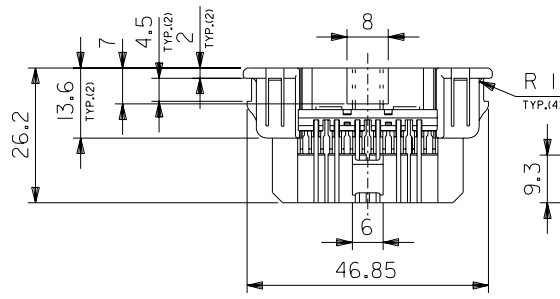
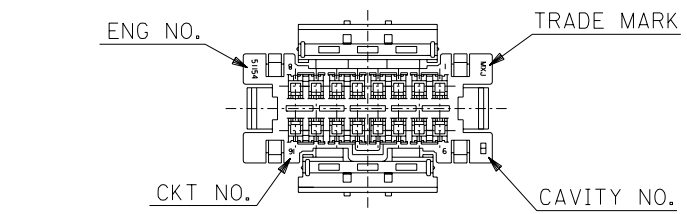
D

C

B

A

DIMENSIONS IN METRIC DO NOT SCALE DRAWING



注記
NOTES

1. 適合ターミナル:50695-8*00, 56056-0005
APPLICABLE TERMINAL:50695-8*00, 56056-0005

						材料 MATERIAL P.B.T.(NON-FILLER) UL94HB		molex MOLEX-JAPAN CO.,LTD. 日本モレックス株式会社	
						仕上げ FINISH		REVISE ONLY ON CAD SYSTEM	
						適用電線範囲 WIRE RANGE		TITLE 名称 4.0 WIRE TO WIRE CONN.REC.HOUSING WITH MOUNTING EARS (SAE J1962 DIAGNOSTIC CONNECTOR)	
						被覆外径 INS. RANGE		DWG. NO. SD-51154-160*	
						DRAWN BY '96/11/28 M.SAKANO		REV B	
						CHK'D BY '96/11/28 M.SAKANO			
						APP'D BY '96/11/28 M.ENOMOTO			
						尺 度 SCALE 1 : 1			
角度 ANGLE		±3°							
30 以上 OVER		+0.3		B 変更		REVISED (J2002-3025)		H.K. M.Y. '02/06/04	
10 以上 OVER		30 未満 UNDER		+0.25		A 変更		REVISED (JA80071)	
10 未満 UNDER		+0.2		0		新規作成		PROPOSED	
一般公差 GENERAL TOLERANCES		記号 LTR		変更内容 REVISION RECORD		DR. CHK.		日付 DATE	