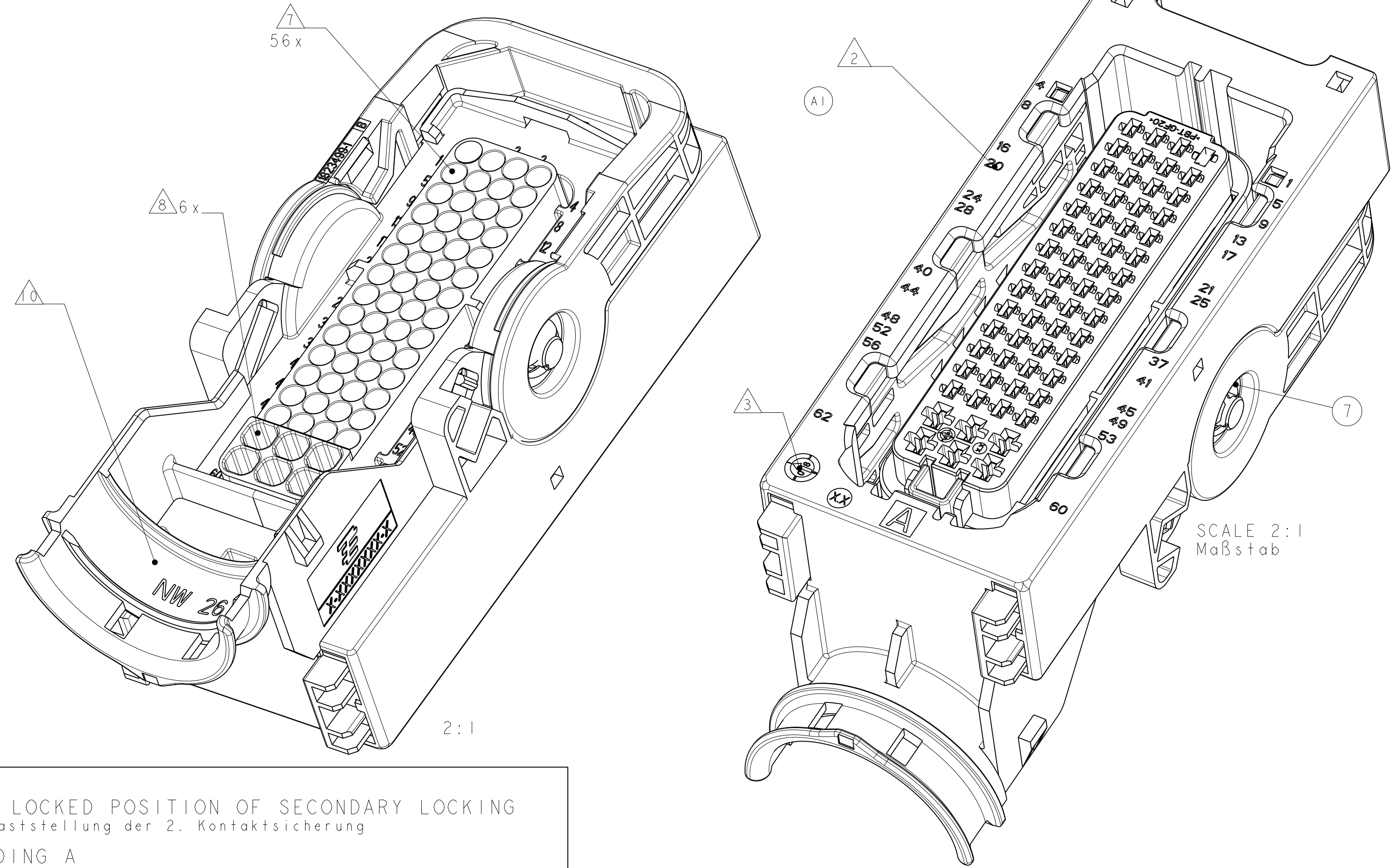


LOC	DIST	REV	DATE	BY	APPD
A1	-	1	30MAR2011	RK	HMR

REVISIONS  
 AENDERUNGEN  
 DESCRIPTION  
 BESCHREIBUNG

PROJECT NO.: EGATN02066  
 REVISED PER ECO-11-005150

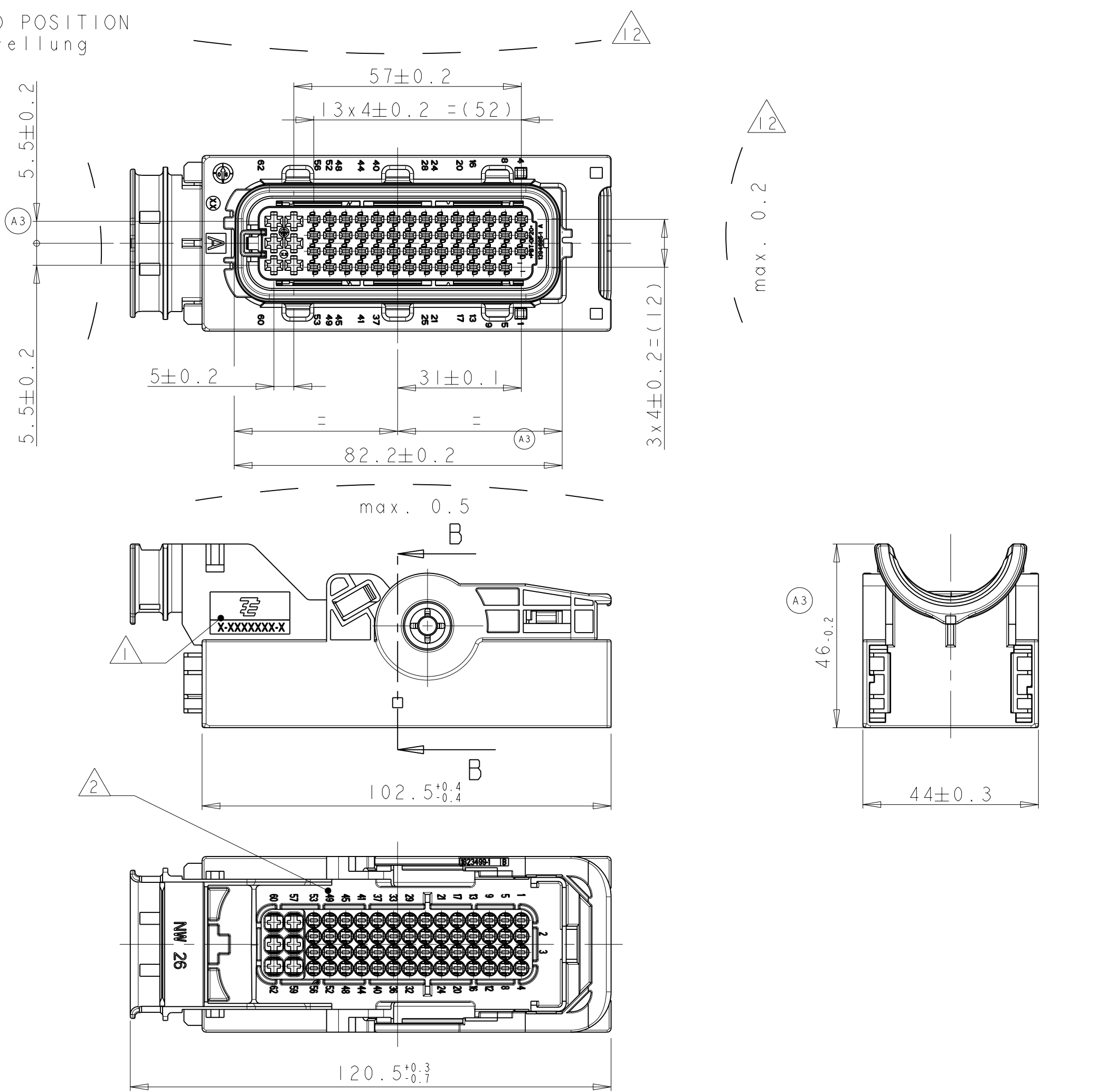


CODING A AS SHOWN  
 Kodierung A wie gezeigt

DELIVERY CONDITIONS:  
 Lieferzustand:

2nd LOCKING DEVICE IN PRE LOCKED POSITION  
 2. Kontaktsicherung in Vorraststellung

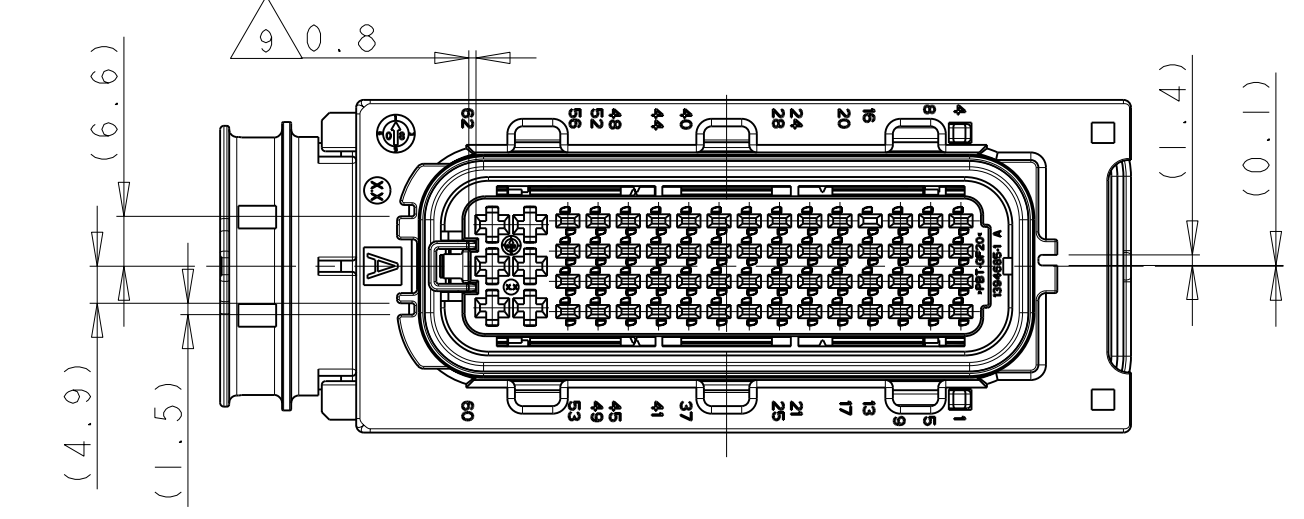
LEVER IN LOCKED POSITION  
 Hebel in Verriegelungsstellung



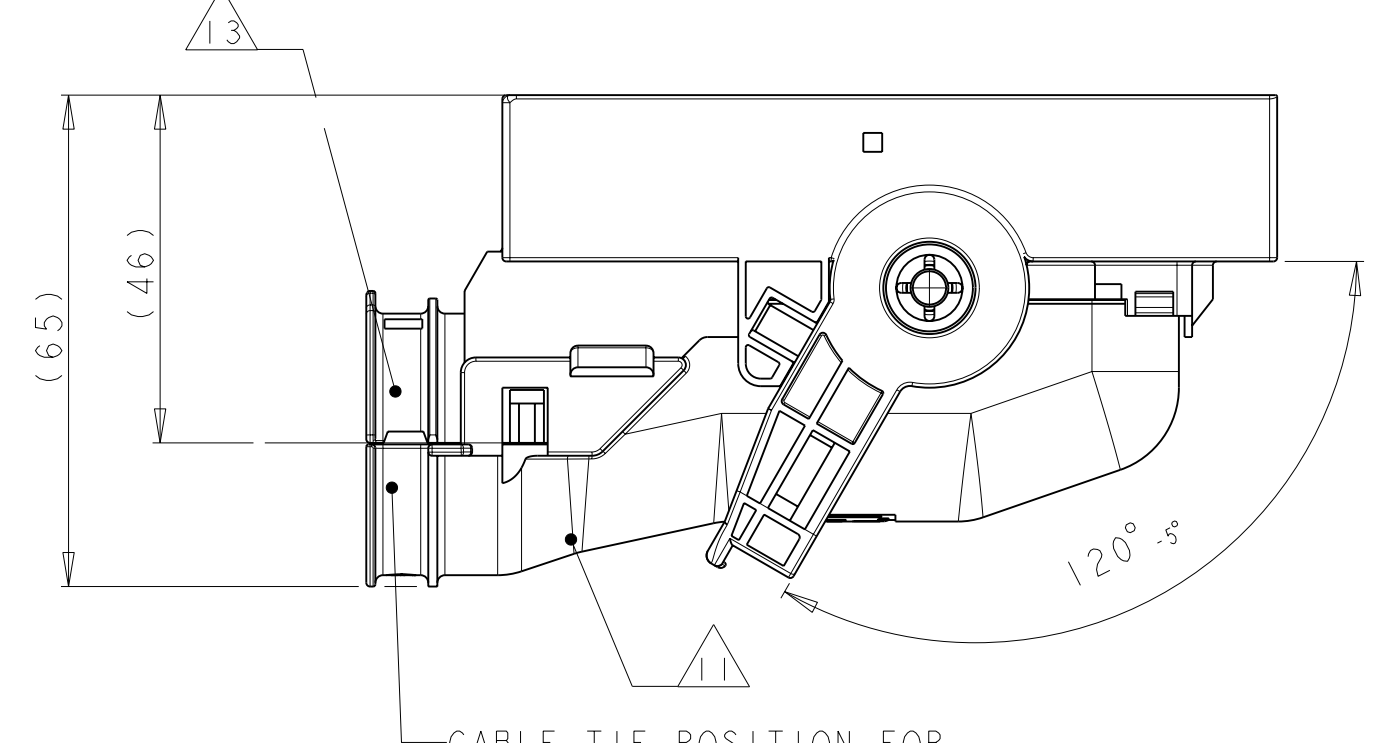
SECTION B-B  
 Schnitt

PRE LOCKED POSITION OF SECONDARY LOCKING  
 Vorraststellung der 2. Kontaktsicherung

CODING A  
 Kodierung A

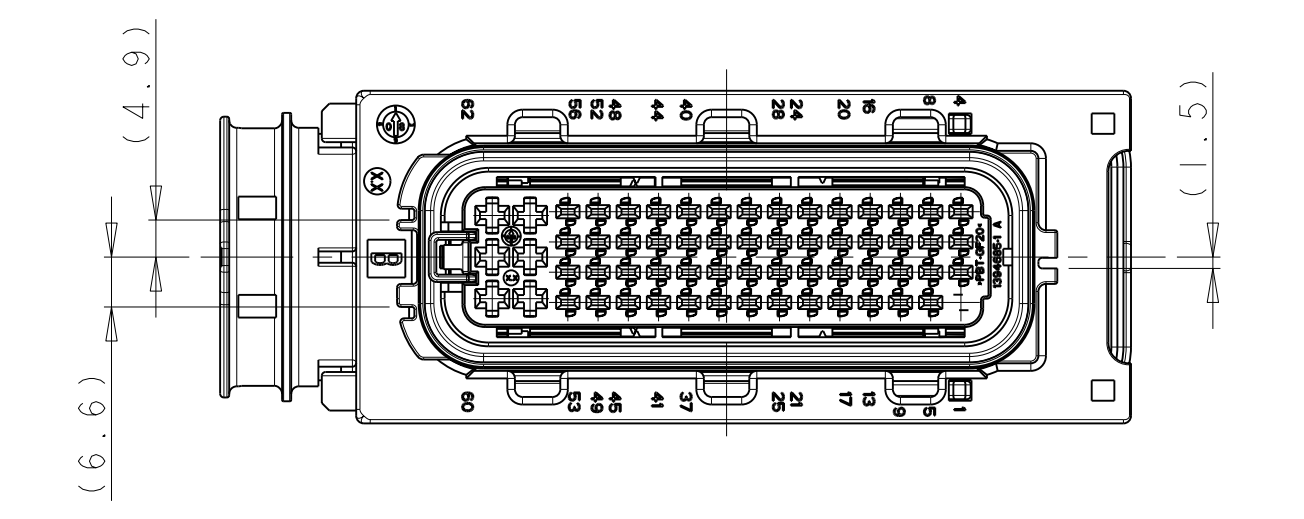


CONNECTOR IN PRE LOCKED POSITION INCL. COVER  
 Steckverbinder in Vorraststellung mit Kappe

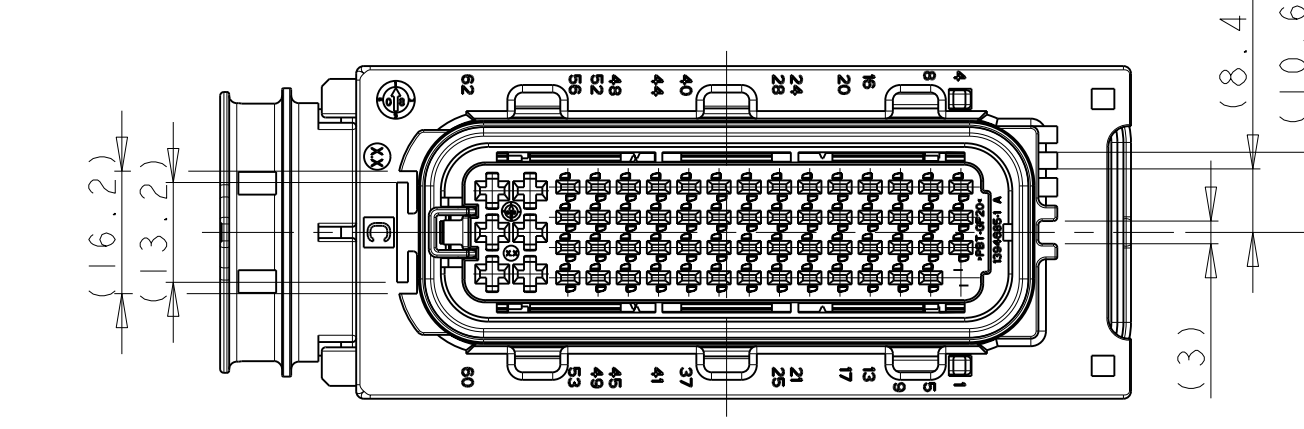


FURTHER CODINGS  
 Weitere Kodierungen

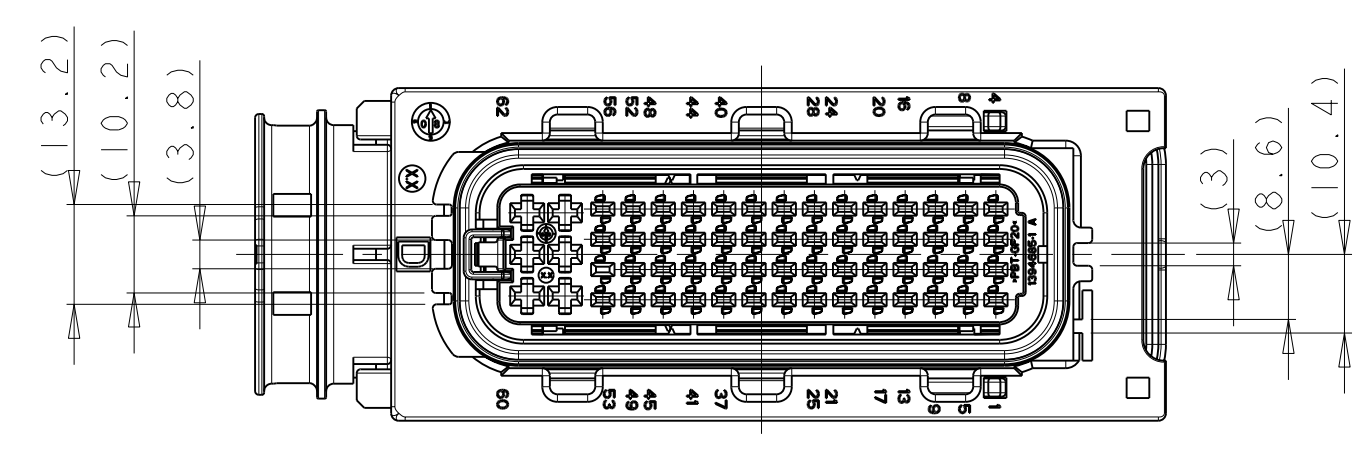
CODING B  
 Kodierung B



CODING C  
 Kodierung C



CODING D  
 Kodierung D



NOTES  
 Bemerkungen

- (B3) 1 TYCO ELECTRONICS (=TE) LOGO AND TE CONNECTIVITY NUMBER, SUNK  
 Tyco Electronics (=TE) Logo und TE CONNECTIVITY Nummer, vertieft
- 2 CAVITY NUMBERING  
 Kommerbezeichnung
- 3 PRODUCTION DATE  
 Produktionsdatum
- 4 MATERIAL MARKING ACC. TO VDA 260  
 Werkstoffkennzeichnung nach VDA 260
- 5 LAYER PACKAGING IN CORRUGATED BOX  
 Lagenverpackung im Versandkarton
- (A2) 6 FITS TO TE CONNECTIVITY COUNTERPART 1.5MM/2.8MM  
 TAB HOUSING 1718324  
 Passend zu TE CONNECTIVITY Gegenstecker 1,5/2,8mm Stiftgehäuse 1718324
- (B1) 7 CONTACT CHAMBERS PASSING AMP MCP1.5K  
 siehe Produkt-Gruppenzeichnung  
 TE CONNECTIVITY Nr. 1241436  
 max. Drahtgrößenbereich: 1,5mm² FLR  
 AWG 16 TXL
- (B1) 8 CONTACT CHAMBERS PASSING AMP MCP2.8  
 siehe Produkt-Gruppenzeichnung  
 TE CONNECTIVITY Nr. 1355036  
 max. Drahtgrößenbereich: 2,5mm² FLR  
 AWG 12 TXL
- 9 SLIDING DISTANCE OF SECONDARY LOCKING  
 Verschiebeweg der Zweiten Kontaktsicherung
- 10 DESIGNED FOR CORRUGATED TUBE NW26  
 Ausgelegt für Wellrohr NW26
- 11 MATED WITH COVER TE CONNECTIVITY No. 1418882  
 Passend zu Kappe TE CONNECTIVITY Nr. 1418882
- 12 WARPAGE TO ... PERMITTED  
 Verzug zulässig bis ...
- 13 MAX. CABLE TIE WIDTH: 5 mm  
 max. Kabelbinderbreite: 5 mm
- 14 MALFUNCTION CAUSED BY LACQUER IS NOT COVERED  
 BY TE CONNECTIVITY WARRANTY  
 Funktionsbeeinträchtigung durch Lackieren liegt nicht  
 im Einfluss und Gewährleistungsumfang von TE CONNECTIVITY

C	C	C	C	REV
4-1418883-1	3-1418883-1	2-1418883-1	1-1418883-1	
				ORDER NO. Bestell-Nr.

REV.	ITEM	DESCRIPTION	REVISION
1	1	PBT-GF20 gelb	LEVER Hebel
2	2	STAINLESS rostfrei	GUARD CAM Klemmscheibe
1	1	PA6-GF30 schwarz	SLIDE, RH Schieber, rechts
1	1	PA6-GF30 schwarz	SLIDE, LH Schieber, links
1	1	SILICONE orange	SEAL Dichtung
1	1	PBT-GF20 schwarz	CAVITY BLOCK Kontaktgeh.
1	1	PBT-GF30 gelb	SEC. LOCKING DEV. zweite Kontaktsicherung
1	1	PBT-GF20 grün	REC. HOUSING, CODE D Buchsengeh., Code D
1	1	PBT-GF20 blau	REC. HOUSING, CODE C Buchsengeh., Code C
1	1	PBT-GF20 dusty grey staubgrau	REC. HOUSING, CODE B Buchsengeh., Code B
1	1	PBT-GF20 schwarz	REC. HOUSING, CODE A Buchsengeh., Code A
		MAT. COLOUR/Forbe SURFACE/Oberfl.	DESCRIPTION Beschreibung

THIS DRAWING IS A CONTROLLED DOCUMENT.

TE CONNECTIVITY

AMP MCP 1.5K / AMP MCP 2.8  
 REC. HOUSING, 62POS., SEALED  
 Buchsengeh., 62pol., gedichtet

DATE: 18FEB2003  
 DRAWING NO.: 114-18660  
 WEIGHT: 106 g

SCALE: 1:1