

項目 (ITEMS)	諸元 (DESCRIPTION)
モーターの種類 (MOTOR TYPE)	単相2極巻取りコイル誘導電動機 2P Single Ph. Shaded Pole Induction Motor

定格 (Rating)	
定格時間 (Duty)	連続 (Continuous)
電圧 (Voltage)	115 (V)
周波数 (Frequency)	50 (Hz)
使用電圧範囲 (Operating Voltage)	60 (V)
起動電圧 (Starting Voltage)	115 ±10%
起動回転速度 (Speed)	75 (min)
定格回転速度 (Speed)	2600 (min)
定格電流 (Current)	0.11 (A)
定格入力 (Input Power)	8 (W)
最大風量 (Max. Air Flow) ☆2 ☆3	0.57 (m <sup>3</sup> /min)
最大静圧 (Max. Static Pressure) ☆2 ☆4	39.0 (Pa)
拘束電流 (Locked Rotor Current)	0.13 (A)
規格 (Standard)	

絶縁抵抗 (Insulation resistance) ☆5	DC500Vメガーにて100MΩ以上 (min 100MΩ BY DC500V Megger)
絶縁耐圧 (Dielectric Withstand Voltage) ☆1 ☆6	AC1800V, 50/60Hz, 3h
温度上昇 (Temperature Rise)	max 20 °C
期待できる平均寿命 (Life Expectation)	max 60,000 h
許容環境温度範囲 (Allowable Ambient Temperature)	常温常湿にて50,000時間 (50,000h at 20°C ±15°C, 65% ±20%) -10°C ~ +70°C (Operating) -40°C ~ +70°C (Storage) ☆7 実用上さしつかえない状態で結露無きこと (No dew formation at operating and storage condition)

表面処理 (Surface Treatment)	黒色塗装 (Black Painting)
質量 (Mass : kg)	0.24
騒音 (Noise : dB) ☆2	24/31 (50/60Hz, 側面より1m) (50/60Hz 1m inside)
保護方式 (Protection)	インピーダンス プロテクト (Impedance Protected)
絶縁階級 (Insulation Class)	E種 (class A)
型式許可番号	
UL, eULub File No.	
VDE File No.	
European Standard No.	
構造 (Structure)	ポールベアリング (Ball Bearings)
結実 (Bearings)	UL3266 CSA CL1252 AWG22 Color Black
リードワイヤー (Lead Wire)	Silicone Varnished Glass Slingine
リードチューブ (Lead Tube)	

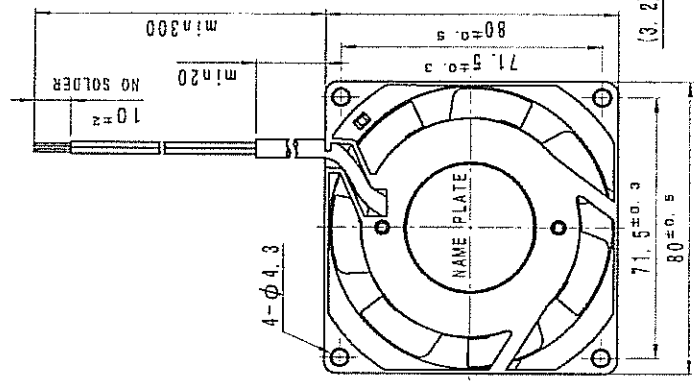
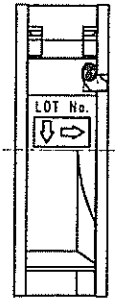
特記事項 NOTE

(1) 本仕様書に記載されていない項目は特記の必要項目は事前に御座下さい。  
SPECIFICATIONS WILL BE SPECIFIED BETWEEN MANUFACTURER AND CUSTOMER, IF CUSTOMER REQUIRED ANY OTHER SPECIFICATION FROM SPECIFICATIONS

(2) 当社標準範囲内において性能向上のため、部品等一部変更する場合があります。  
PARTS DESIGN WILL BE CHANGED WITHOUT ANY INFORMATION DUE TO IMPROVE THE MOTOR CHARACTERISTICS BY UNDER SPECIFIED SPECIFICATIONS

(3) 保管できる期間は9ヶ月以内とし、高温多湿の場所は避けて下さい。  
STORAGE TERMS SHOULD BE WITHIN 6 MONTHS AS MUCH AS POSSIBLE, AND SHOULD NOT BE KEPT IN HIGH TEMPERATURE AND HIGH HUMIDITY AREA.

ミネベア環境管理規定EM10500シリーズに準拠すること。  
To be followed MIHBEA standard, EM10500 series (environmental management manual).



特記事項 NOTE

(4) 納入品単体の故障により誘起される損傷はご容赦いただきます。  
THE MANUFACTURER IS NOT LIABLE FOR DEFECTS CAUSED BY IMPROPER TRANSPORTATION.

(5) 本製品は、極めて高度の信頼性を要する用途 (医療機器、多大な人的・物的損害を及ぼす恐れのある用途) に対応する仕様となっております。そのような場合には、予め弊営業窓口までご相談ください。  
ALL THESE PRODUCTS DO NOT HAVE SPECIFICATIONS THAT CAN HANDLE APPLICATIONS THAT REQUIRE EXTREMELY HIGH LEVELS OF RELIABILITY, SUCH AS MEDICAL EQUIPMENT OR OTHER APPLICATIONS WHOSE FAILURE CAN BE REASONABLY EXPECTED TO RESULT IN SERIOUS PHYSICAL AND/OR MATERIAL DAMAGE. CONSULT WITH YOUR MIHBEA REPRESENTATIVE NEAREST YOU BEFORE USING ANY MIHBEA PRODUCTS DESCRIBED OR CONTAINED HEREIN IN SUCH APPLICATIONS.

承認	US D	作成	2009 / 04 / 13
検定	SND	品名	AC FAN MOTOR
設計	AMN	仕様	3110MS-12W-B30
		図番	3110MS-12W-B30
		製図	REV. 1
		検査	REV. 1

承認	US D	作成	2009 / 04 / 13
検定	SND	品名	AC FAN MOTOR
設計	AMN	仕様	3110MS-12W-B30
		図番	3110MS-12W-B30
		製図	REV. 1
		検査	REV. 1