

4

3

2

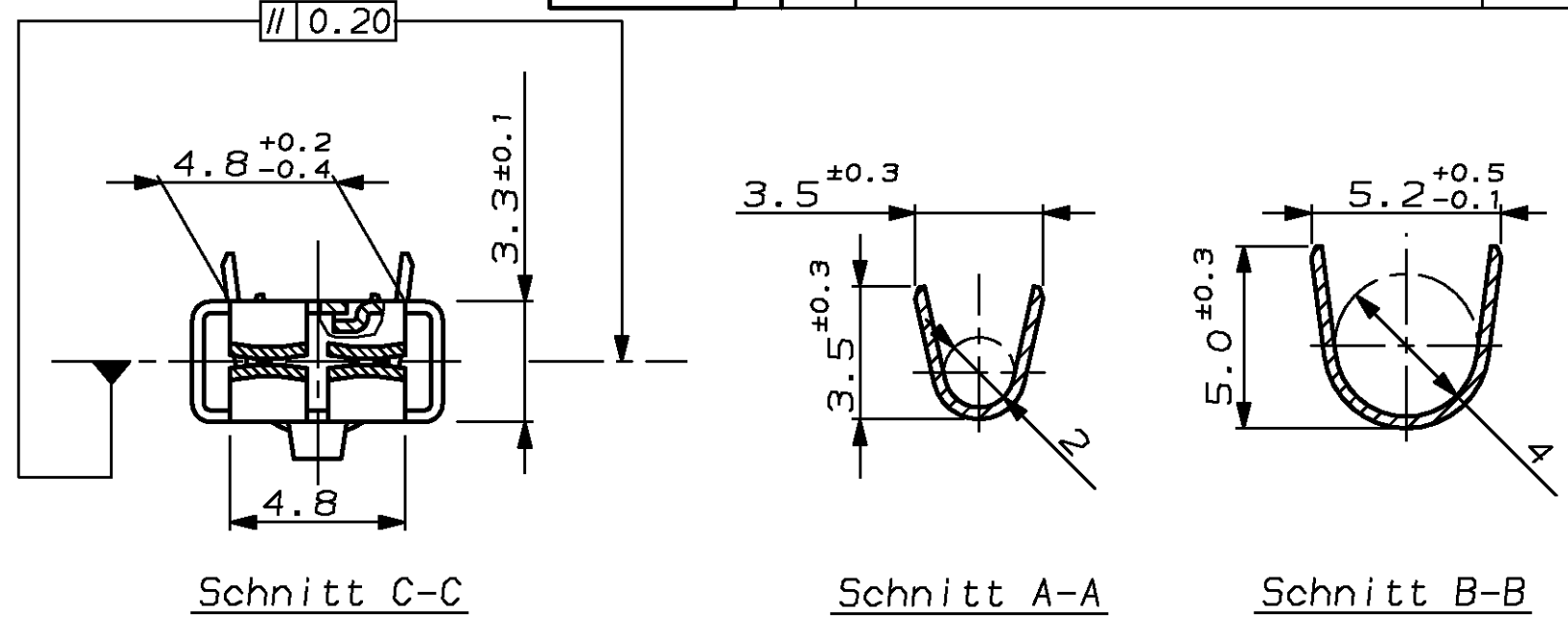
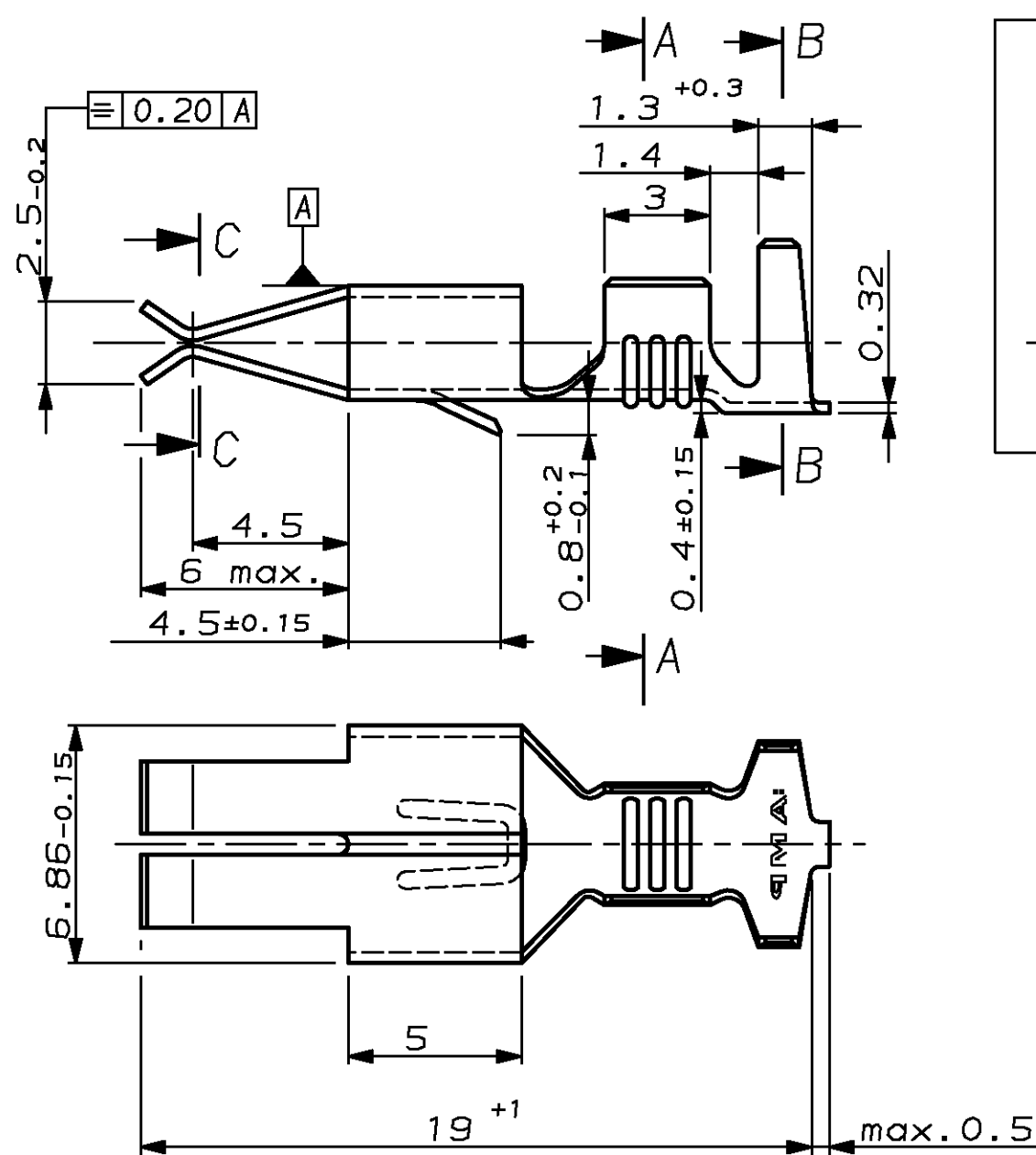
1

THIS DRAWING IS UNPUBLISHED. VERTRÄULICHE UNVERÖFFENTLICHTE ZEICHNUNG. RELEASED FOR PUBLICATION FREI FUER VERÖFFENTLICHUNG. ,19-. HAYED WITH: PASSEND ZU: -

LOC AI - DIST - P LTR -

REVISIONS AENDERUNGEN DESCRIPTION BESCHREIBUNG DATE DWN APVD

PROJECT NR.: - W Isolationsbereich angepaßt 22.Okt.98 M.P. M.B.



REMARKS
Bemerkungen

⚠ Crimp vorgeformt

Kontakt geeignet für:
 Drahtgrößenbereich 1.0-2.5 mm²
 Isolationsbereich 2.4-3.7 mm (W)

Leitungsquerschnitt in mm²
CROSS-SECTION IN mm²

SINGLE CONNECTION Einzelanschlag	0.50	0.75	1.00	1.50	2.00	2.50	3.00	4.00	6.00
0.50	X	X	X						
0.75	X	X							
1.00	X	X							
1.50	X								
2.00									
2.50	X								
3.00									
4.00									
6.00									

AMP PART NO	REV.	PCS.	MATERIAL	SURFACE COLOR	DESCRIPTION	ITEM NO
925613-3	925612-3	W	-	-	-	-
925613-2	925612-2	W	-	-	-	-
925613-1	925612-1	W	-	-	-	-
925613-3	925612-3	W	-	-	-	-
925613-2	925612-2	W	-	-	-	-
925613-1	925612-1	W	-	-	-	-

THIS DRAWING IS A CONTROLLED DOCUMENT FOR AMP INCORPORATED. IT IS SUBJECT TO CHANGE AND THE CONTROLLING ENGINEERING ORGANIZATION SHOULD BE CONTACTED FOR THE LATEST REVISION. DIESER ZEICHNUNGS-DOKUMENT WIRD DURCH AMP INCORPORATED KONTROLLIERT. AENDERUNGEN, DIE DEN TECHNISCHEN FORTSCHRITT DIENEN, SIND VORBEHALTEN. DEN JEMITLS LETZTUMLIESTEN AENDERUNGSSTAND ERFAHREN SIE AUF ANFRAGE.

DIMENSIONS, DIMENSIONEN, mm: ±0.2, ±2°

MATERIAL: - FINISH/OBERFLAECHE/FARBE: -

DWN: M.Pfeilschifter, 22-OCT-98
CHK: M.Bleicher, 11JAN99

AMP Deutschland GmbH, D - 63225 Langen

Standard-Timer Contact

SIZE: A3, CAGE CODE: 00779, DRAWING NO: 925612, RESTRICTED TO NUR FUER: -

CUSTOMER DRAWING /KUNDENZEICHNUNG, MASSSTAB: 5:1, BLATT: 1 OF 1, REV: W