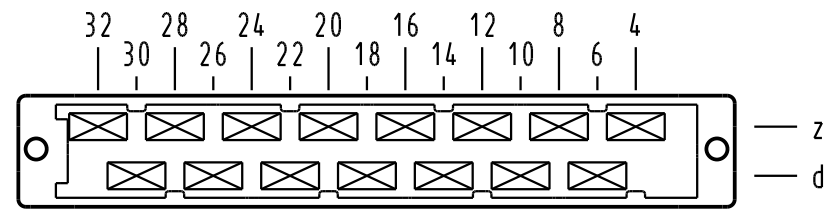


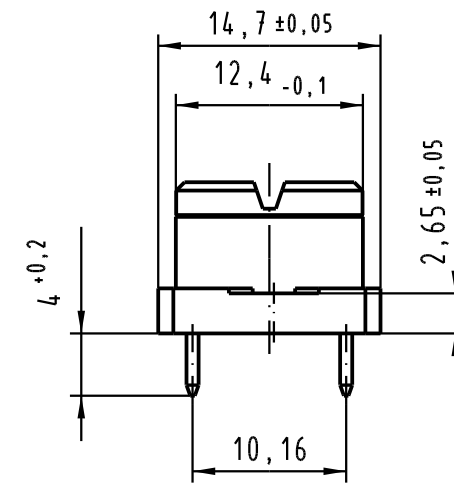
X Kontaktanordnung / contact arrangement



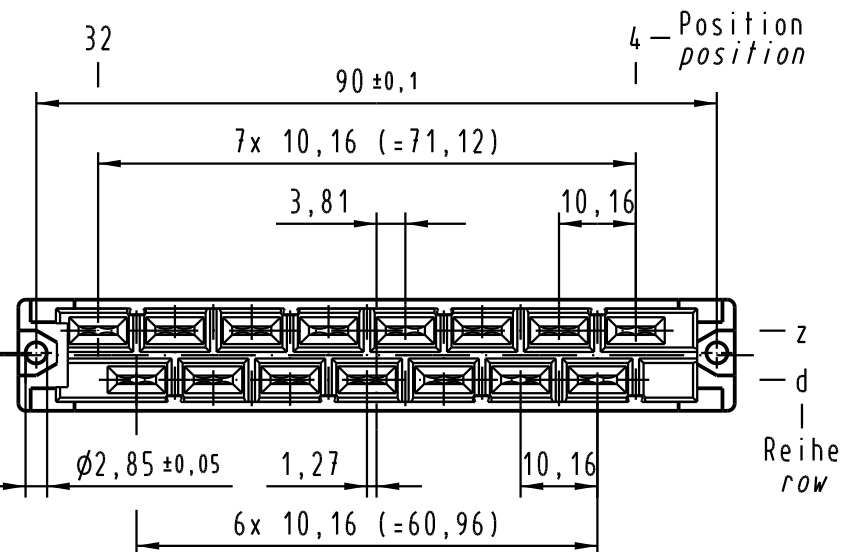
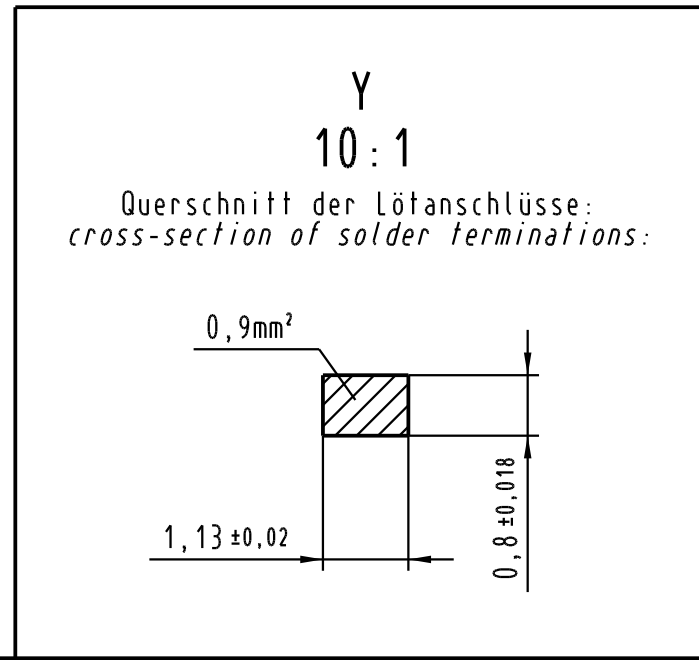
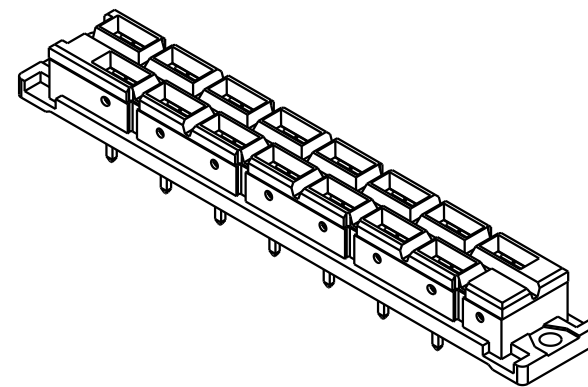
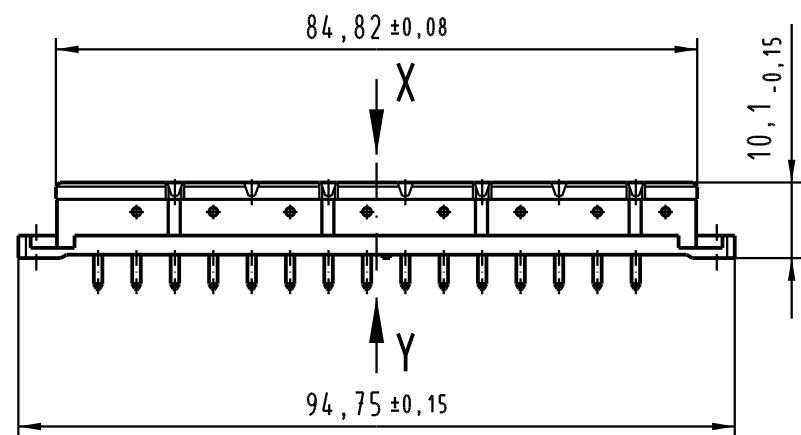
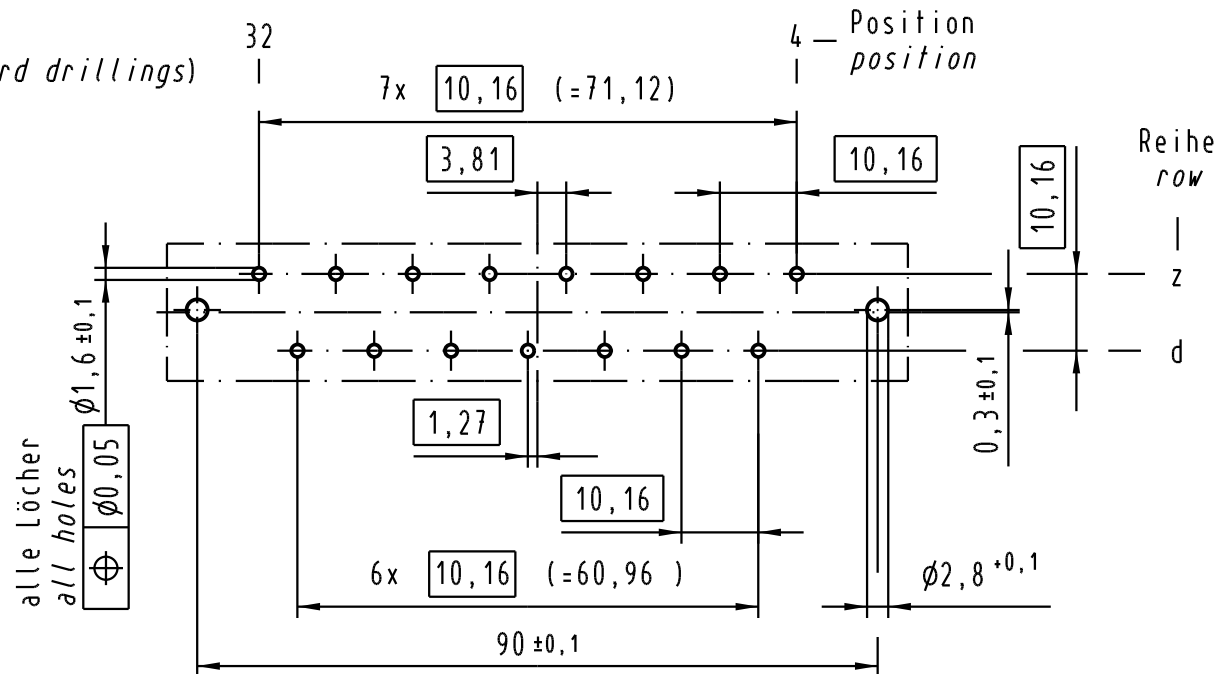
15 Kontakte
15 contacts

- = Kontaktposition belegt
= position with contact
- = Kontaktposition nicht belegt
= position without contact

Z
2:1



X (Lochbild / board drillings)



Kontaktoberfläche Au über Ni
contact plating Au over Ni

All Dimensions in mm Original Size DIN A 3		Techn. Character. IEC 60603-2		Nicht tolerierte Maß / Free size tolerances IEC 60603-2	
		Dat. Name 25.05.04 Leh.		Maßstab / Scale 1:1 2:1	
		Insp. 25.05.04 kfoe Stand.			
32581	21.02.05	Leh.	HARTING Electronics GmbH & Co. KG D-32339 ESPELKAMP		Bauform / type H 15 low profile Federleiste Einlöt 4,0 female connector solder 4,0
32041					
Mod.	Dat.	Name			TB 09 06 215 2892
					Blatt / page