

THIS DRAWING IS UNPUBLISHED.
VERTRAULICHE UNVERÖFFENTLICHTE ZEICHNUNG

RELEASED FOR PUBLICATION
FREI FUER VERÖFFENTLICHUNG
BY AMP INCORPORATED. ALL RIGHTS RESERVED.
ALLE RECHTE VORBEHALTEN

MATED WITH:
PASSEND ZU:
BG 2

LOC AI
DIST -

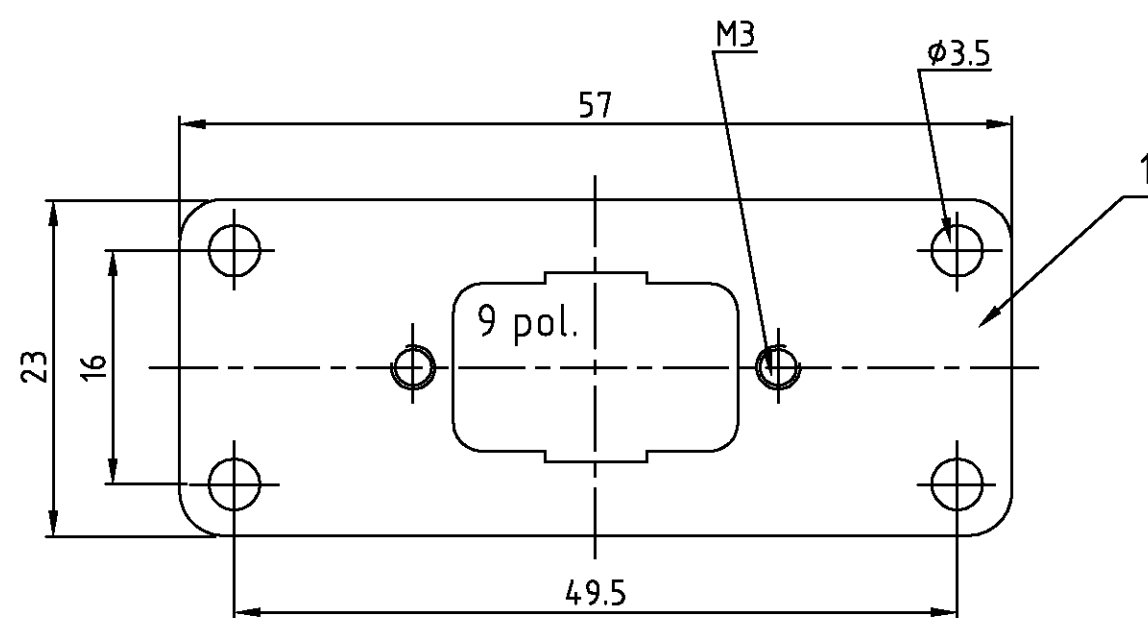
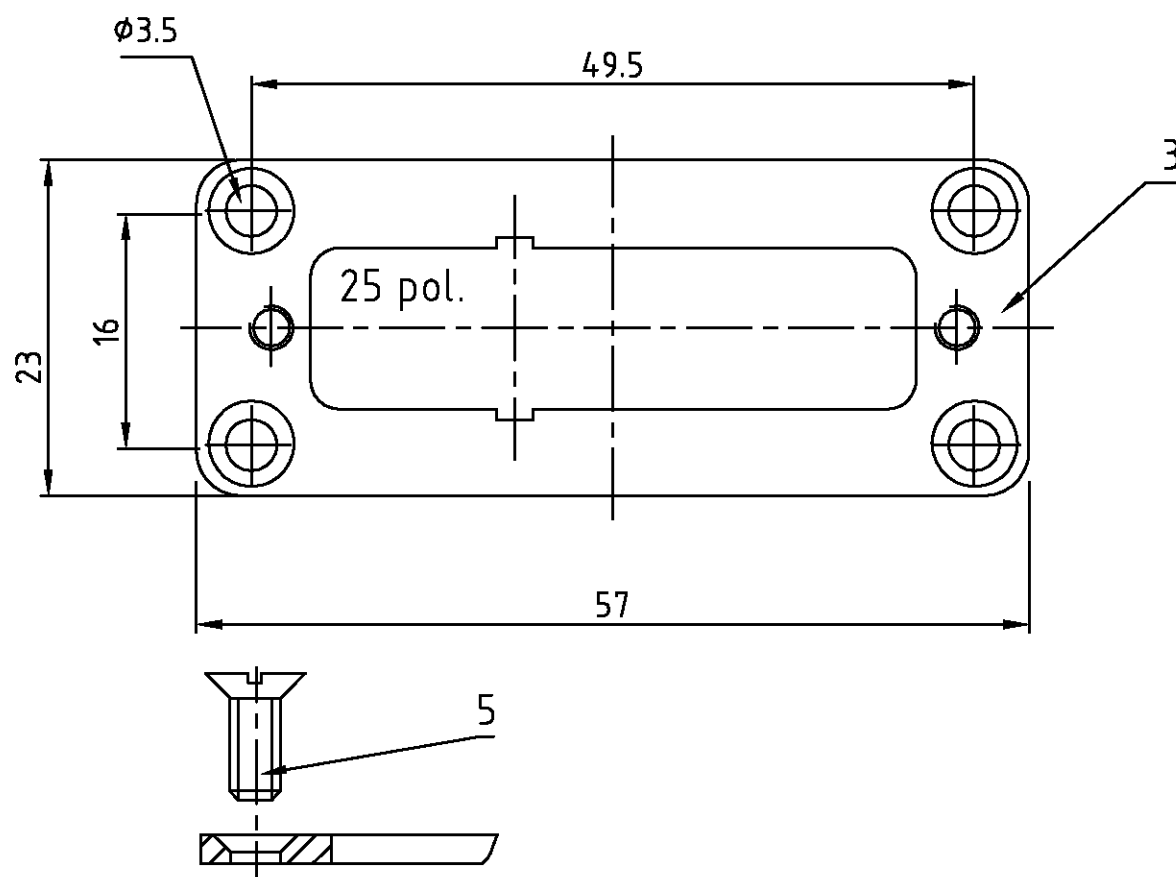
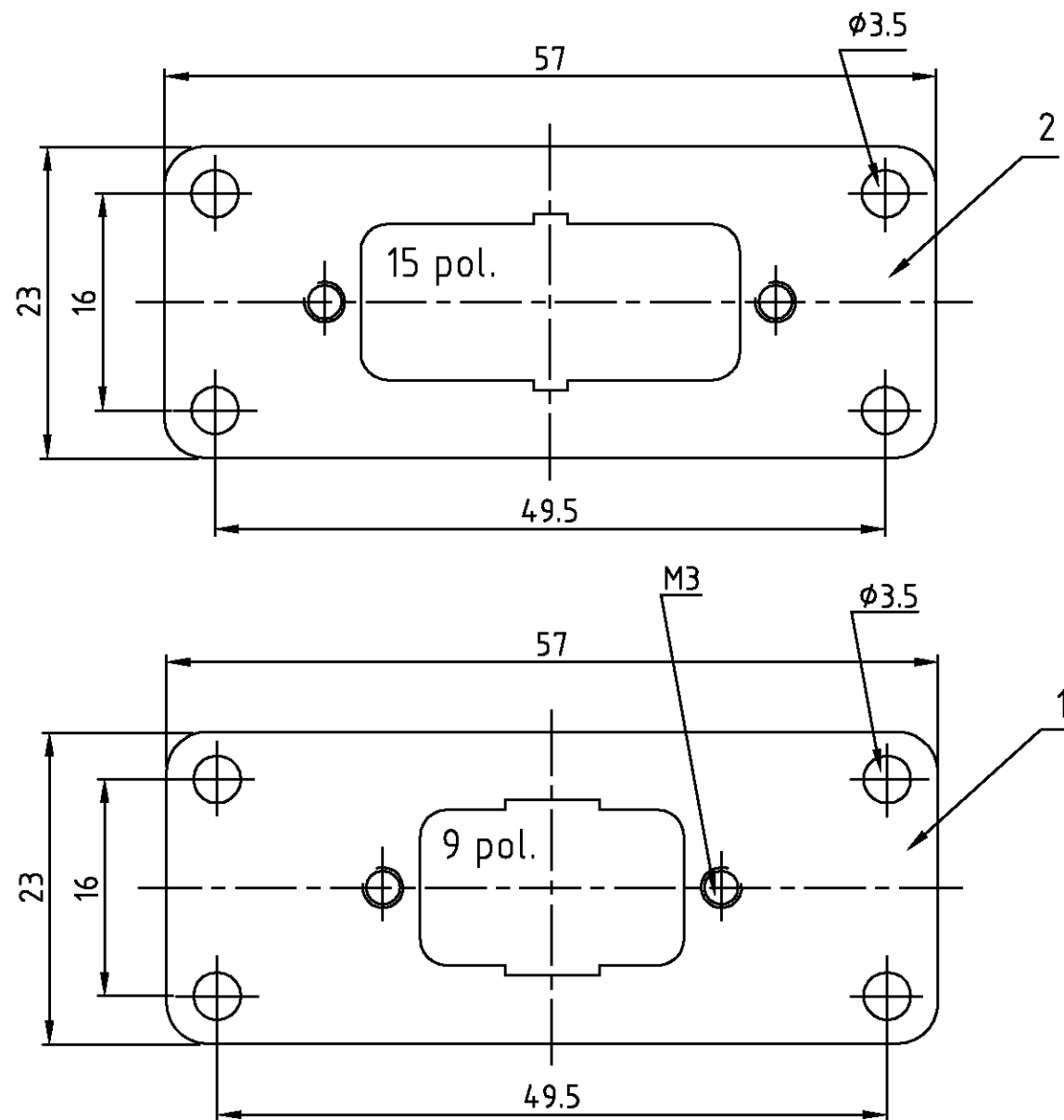
REVISIONS
ÄNDERUNGEN

DESCRIPTION
BESCHREIBUNG

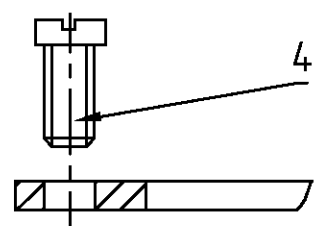
DATE	DWN	APVD
17.07.98	SR	Br

PROJEKT NR.:
B 907922

neu gezeichnet Eg00-0035-99



2 mm dick
für Steckverb. DIN 41652



4	-	-	Senkschraube	Stahl	verzinkt	-	5	-
-	4	4	Zyl.Schrauben	Stahl	verzinkt	-	4	-
1	-	-	Befestigungsplatte 1x25 pol.	St2K40GBK	verzinkt	-	3	-
-	1	-	Befestigungsplatte 1x15 pol.	St2K40GBK	verzinkt	-	2	-
-	-	1	Befestigungsplatte 1x9 pol.	St2K40GBK	verzinkt	-	1	-
0-3	0-2	0-1	DESCRIPTION / BENENNUNG	MATERIAL	SURFACE/OBERFLÄCHE	COLOR/FARBE	ITEM NO. POS.	REMARKS / BEMERKUNGEN

ORDERING TEXT/BESTELLTEXT	<small>THIS DRAWING IS A CONTROLLED DOCUMENT FOR AMP INCORPORATED. IT IS SUBJECT TO CHANGE AND THE CONTROLLING ENGINEERING ORGANIZATION SHOULD BE CONTACTED FOR THE LATEST REVISION. AENDERUNGEN, DIE DEN TECHNISCHEN FORTSCHRITT DIESER, SIND VORBEHALTEN. DEN JEWELN LETZTBESTEHENDEN AENDERUNGSSTAND ERFAHREN SIE AMP ANFRAGE.</small>		DWN Schneider	16.06.98	HTS Elektrotechnik 53819 Neunkirchen, Germany												
	<small>DIMENSIONS: DIMENSIONEN: mm</small>		CHK Braun	17.07.98													
	<small>TOLERANCES UNLESS OTHERWISE SPECIFIED: ALLGEMEINTOLERANZEN</small>		APVD	-													
	<small>ISO 8015 ISO 2768 - mH - E DIN 16901 - 140</small>		NAME	Board for Amplimate AG,SG,KDO Bef.-Platte für Amplimate AG,SG,KDO													
<small>ANGLES / WINKEL</small>		PRODUCT SPEC PRODUKTSPEZ.	-		SIZE	A3	CAGE CODE	00779	DRAWING NO ZEICHNUNGS-NR.	C=1107196	RESTRICTED TO NUR FUER	-					
<small>FINISH / OBERFLÄCHE / FARBE</small>		APPLICATION SPEC VERARBEITUNGSSPEZ.	-		WEIGHT GEWICHT	-		CUSTOMER DRAWING /KUNDENZEICHNUNG		MASSSTAB	-	BLATT	1	OF	1	REV	A1