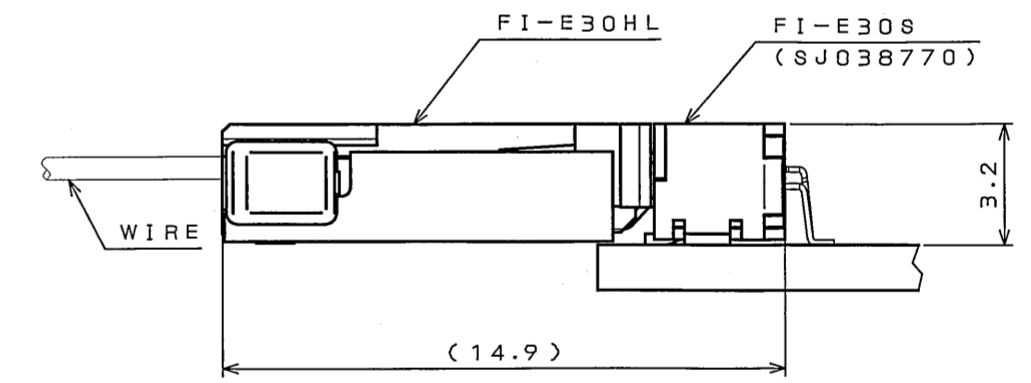
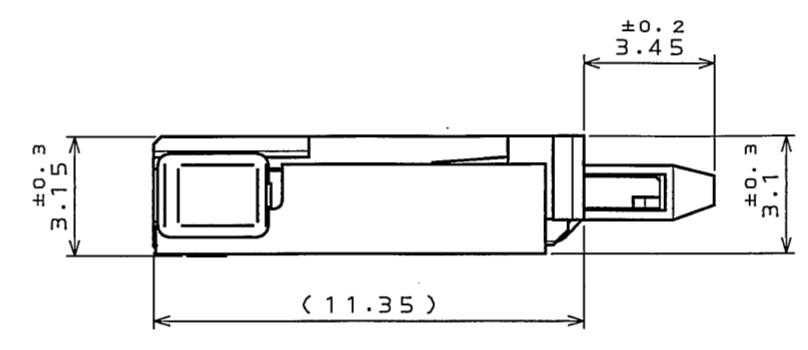
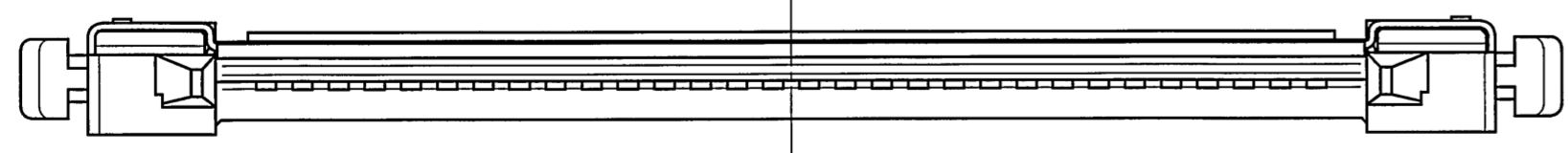
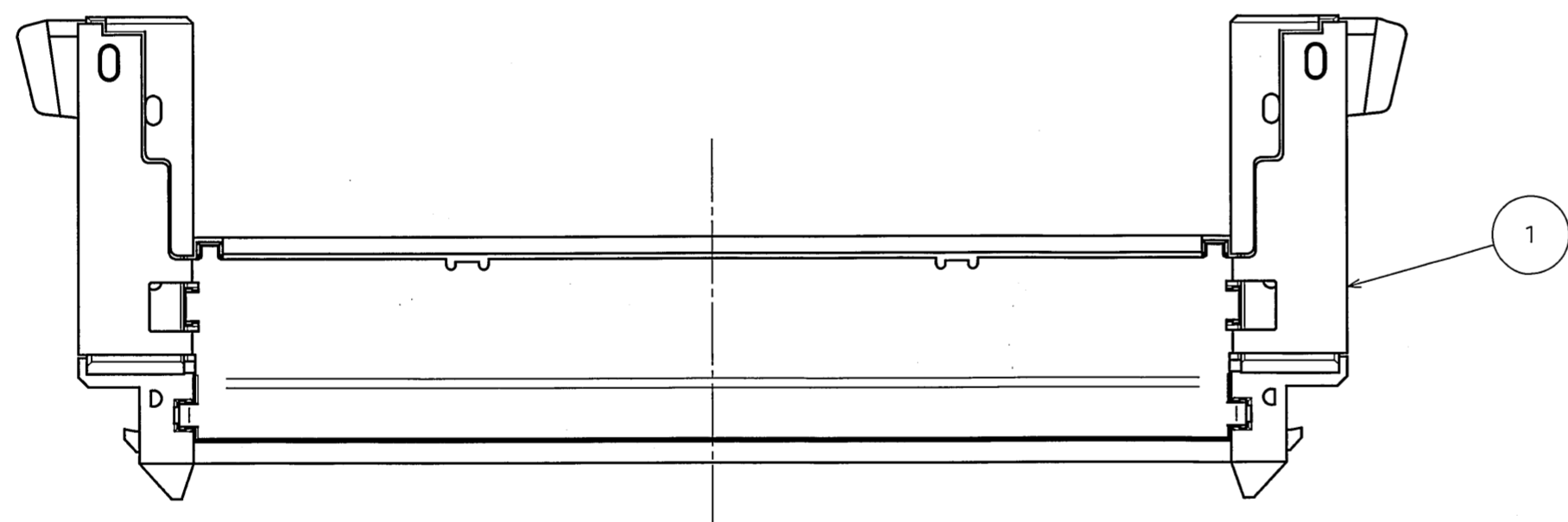
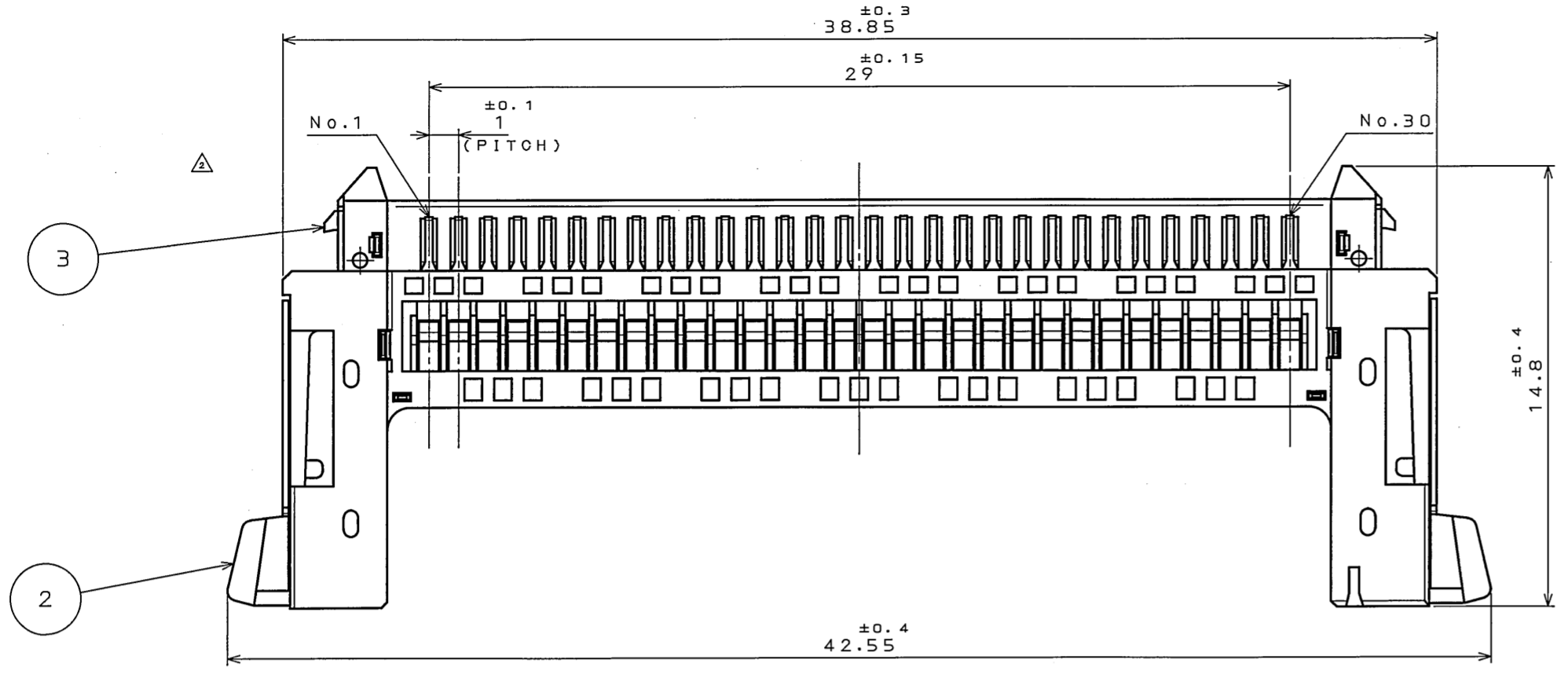


611001PS
(ON ENIMVH)台型図

版数 REV.	年月日 DATE	DCN NO.	変更内容 DESCRIPTION	製図 DR.	担当 CHK.	査閲 APPD.	承認 APPD.
2	27.Sep.2004	055870	REVISED FORM 形状変更		K.HISAMATSU	M.Suzuki	K.Hisamatsu



MATED CONDITION (REF.)
嵌合状態図 (参考)

NOTE 1. APPLICABLE CONTACT
FI-XC3-1-15000 (SJ033911)

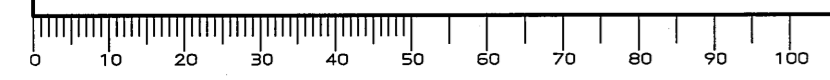
注 1. 適合コンタクトは下記コンタクトを使用して下さい。
FI-XC3-1-15000 (SJ033911)

符号 NO.	名称 DESCRIPTION	個数 QTY.	材料 MATERIAL	仕上 FINISH	備考 REMARKS
3	LOOK SPRING ロックスフ・リンク*	2	STAINLESS STEEL ステンレス		
2	INSULATOR インシュレータ	1	HEAT RESISTING PLASTIC 耐熱性プラスチック		UL94V-0
1	BASE SHELL ベースシェル	1	COPPER ALLOY 銅合金	TIN PLATING Snメッキ	
仕様書 (SPECIFICATION)		第1版 (ORIGINAL DATE)		シリーズ (SERIES)	
JACS-1753-10 JAH1-1753-10		16.Oct.2003		FI-E	
公差 (GENERAL TOLERANCE)		製図 DR.		名称 (TITLE)	
寸法 (DIMENSION) 角度 (ANGLES)		担当 CHK.		FI-E30HL	
. ±0.8 X° ±		査閲 APPD.		質量 (MASS)	
.X ±0.4 X°X' ±		承認 APPD.		JAE	
.XX ±0.1				図面番号 (DRAWING NO.)	
.XXX ±				SJ100119	

日本航空電子工業株式会社
JAPAN AVIATION
ELECTRONICS
INDUSTRY, LTD.

図面番号 (DRAWING NO.)
SJ100119

DOF-0-213E (03.08)



SIZE A2
版数 (REV.) 2