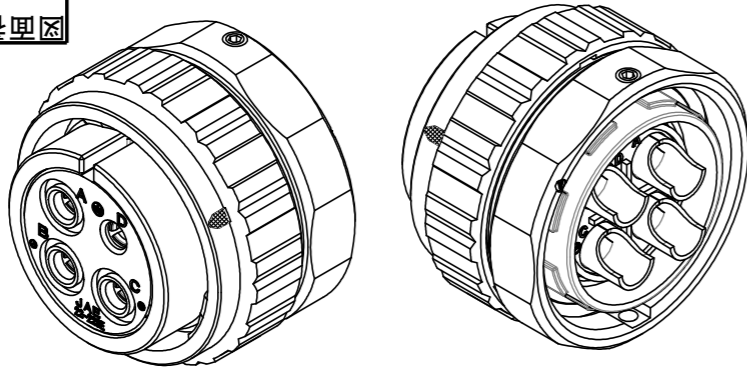


072711RS
(ON DRAWING)台異図

版数 VER.	年月日 DATE	CN NO.	変更内容 DESCRIPTION	製図 DR.	担当 CHK.	査閲 APPD.	承認 APPD.
------------	-------------	--------	---------------------	-----------	------------	-------------	-------------

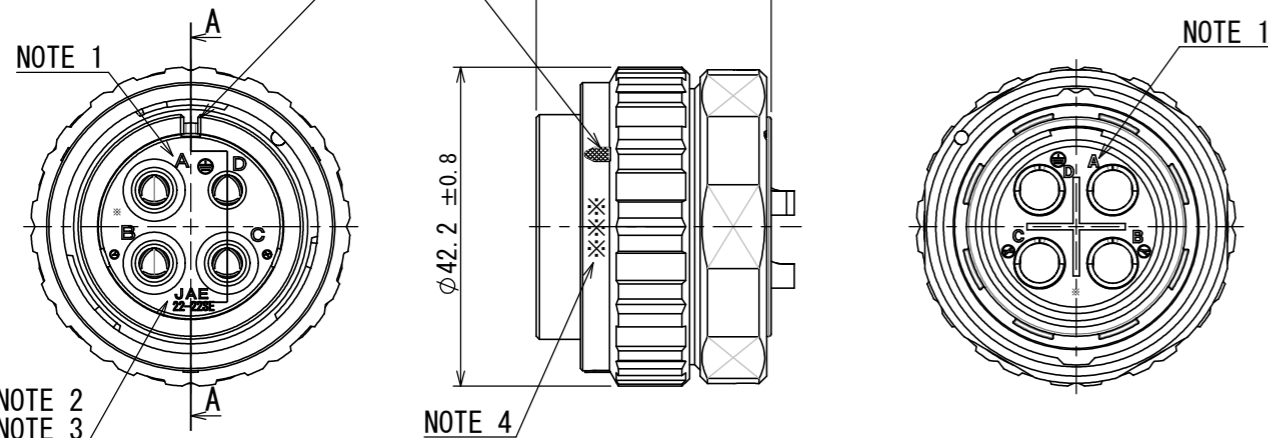


DESIGNATION
命名法

JL10	6	A	22	-	22	SE	※	
SERIES シリーズ名	PLUG (STRAIGHT) プラグ(ストレート)	WATER-PROOF IN MATING PART (MATED) 嵌合時嵌合防水構造	SHELL SIZE シェルサイズ	INSERT ARRANGEMENT インサート名	INSERT ROTATING POSIRION インサート回転角度 NONE: NORMAL POSITION 無し: ノーマルポジション			WITH PROTECTIVE EARTH CONTACT 保護回路構造有
					SOCKET CONTACT ソケットコンタクト			

WHITE MARKING AS INDICATED (3 PARTS)
白マーキング表示 (3箇所)

POLARIZING GROOVE
位置決めキー溝



- NOTE 1. CONTACT POSITION NUMBER APPEARS IN THE AREA SHOWN.
EARTH MARK (⊕) IS MARKED NEAR BY CONTACT No. "D".
NOTE 2. COMPANY LOGO "JAE" APPEARS IN THE AREA SHOWN.
NOTE 3. INSERT ARRANGEMENT NUMBER "22-22SE" IS MARKED IN THE AREA SHOWN.
NOTE 4. PRODUCTION LOT NUMBER ARE MARKED AS INDICATED.

※※※
MANUFACTURING MONTH
(1 ~ 9 : X , Y , Z)
(JAN. ~ SEP. , OCT. , NOV. , DEC.)
MANUFACTURING YEAR ('13 , '14...)

- 注1. 図示の位置に端子番号を表示する。又、保護回路接続(D端子)は⊕で表す。
注2. 図示の位置に社名【JAE】を表示する。
注3. 図示の位置にインサート名【22-22SE】を表示する。
注4. 図示の位置に製造ロットNo.を表示する。

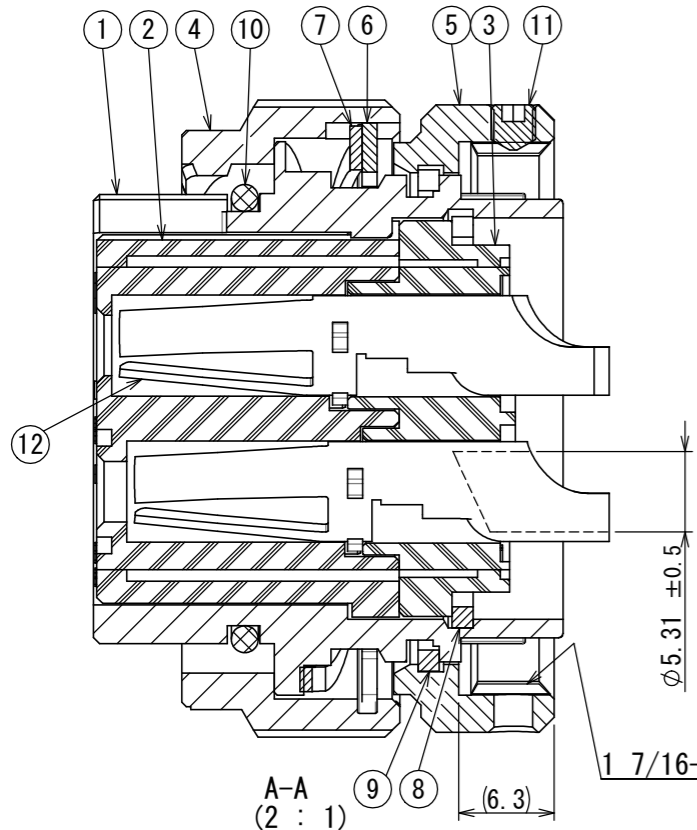
※※※
製造月(1~9月:1~9, 10月:X, 11月:Y, 12月:Z)
製造年('13, '14...)

SPECIFICATION

NUMBER OF CONTACT: 4 × #8
RATED VOLTAGE: 500VAC POLLUTION DEGREE: 2
OVER VOLTAGE CATEGORY: II
: 250VAC POLLUTION DEGREE: 3
OVER VOLTAGE CATEGORY: III
RATED CURRENT: 46A MAX. per CONTACT
: 57A MAX. per CONTACT (8~10mm²)
DIELECTRIC WITHSTANDING VOLTAGE : 2000VAC
INSULATION RESISTANCE: 1000MΩ MIN. (at 500VDC)
APPLICABLE WIRE SIZE : 10mm² MAX.

仕様

コンタクト : #8コンタクト 4本
定格電圧 : 500VAC (汚染度: 2 / 過電圧範疇: II)
: 250VAC (汚染度: 3 / 過電圧範疇: III)
定格電流 : 46A以下/1芯
: 57A以下/1芯 (適用電線: 8~10mm²)
耐電圧 : 2000VAC、1分間
絶縁抵抗 : 1000MΩ以上 (DC500Vにて)
適用電線 : 10mm²以下

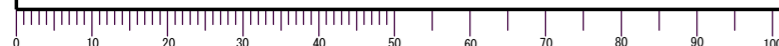


特別管理品目
SPECIAL CONTROL ITEM
TUV

符号 NO.	名称 DESCRIPTION	個数 QTY.	材料 MATERIAL	仕上 FINISH	備考 REMARKS
12	CONTACT	4	COPPER ALLOY	SILVER PLATING	
11	SET SCREW	1	STEEL	ZINC PLATING	COLOR: BLACK SYSTEM INTERFERENCE COLOR
10	O-RING	1	SYNTHETIC RUBBER	-	
9	RETAINING RING	1	COPPER ALLOY	ZINC PLATING	COLOR: BLACK SYSTEM INTERFERENCE COLOR
8	RETAINING RING	1	COPPER ALLOY	ZINC PLATING	COLOR: BLACK SYSTEM INTERFERENCE COLOR
7	WAVE SPRING	1	STAINLESS STEEL	-	
6	C-TYPE RING	1	STAINLESS STEEL	-	
5	ASSEMBLY NUT	1	ALUMINUM ALLOY	ZINC PLATING	COLOR: BLACK SYSTEM INTERFERENCE COLOR
4	COUPLING NUT	1	ALUMINUM ALLOY	ZINC PLATING	COLOR: BLACK SYSTEM INTERFERENCE COLOR
3	REAR INSULATOR	1	SYNTHETIC RESIN	-	COLOR: BLACK
2	FRONT INSULATOR	1	SYNTHETIC RESIN	-	COLOR: BLACK
1	BARREL	1	ALUMINUM ALLOY	ZINC PLATING	COLOR: BLACK SYSTEM INTERFERENCE COLOR

仕様書 (SPECIFICATION) JACS-50101	第1版 (ORIGINAL DATE) 19/FEB/2013	尺度 (SCALE) 1:1	シリーズ (SERIES) JL10	日本航空電子工業株式会社 JAE
一般公差 (GENERAL TOLERANCE) 寸法 (DIMENSION) × ±0.8 ×× ±0.4 ××× ±0.1 ×××× ±	角度 (ANGLES) ×° ± ×°×' ±	名称 (TITLE) JL10-6A22-22SE	質量 (MASS)	図面番号 (DRAWING NO.) SJ112320
製造 DR.	担当 CHK. H. EBIHARA	承認 APPD. E. MATSUMOTO	承認 APPD.	版数 (VER.) 1

DCF-C-212H(12.08)



WISDOM承認 2013/02/19

SIZE A3