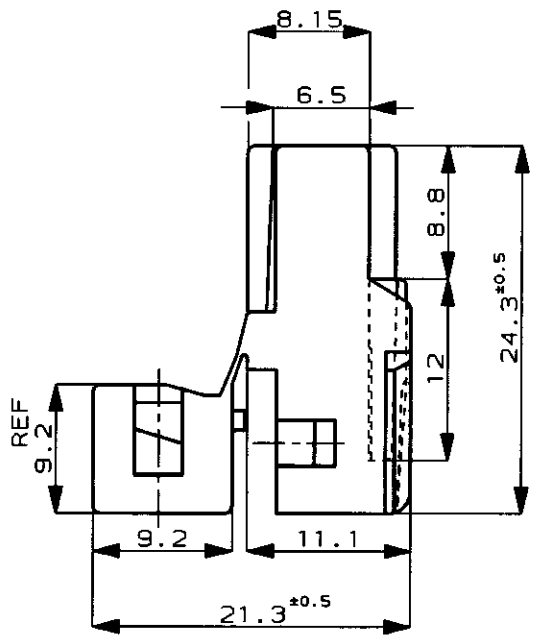
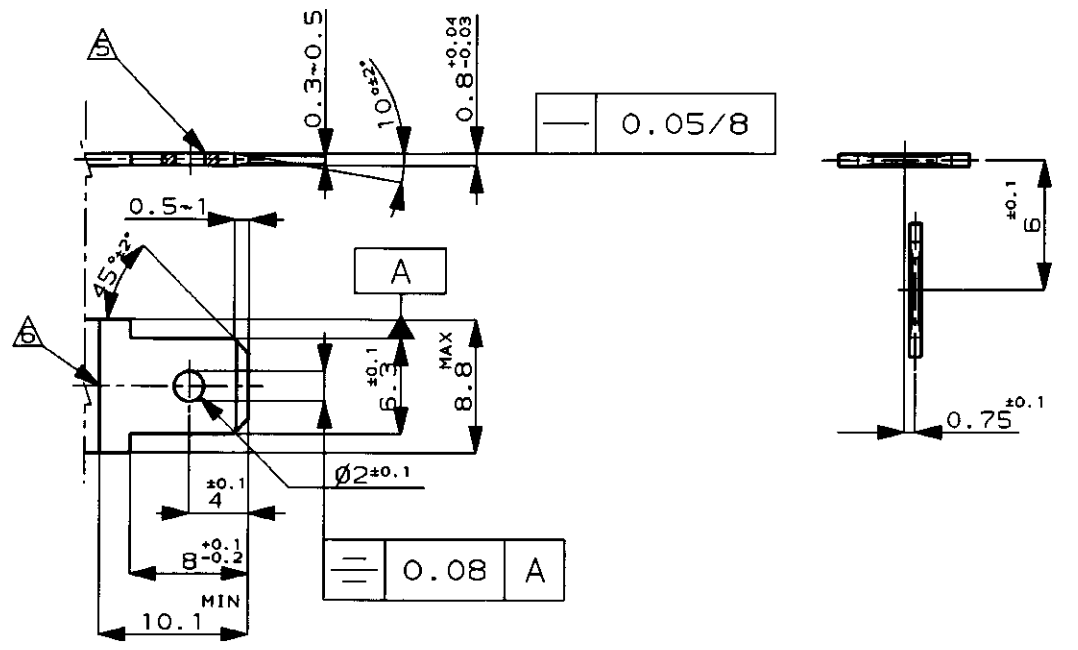
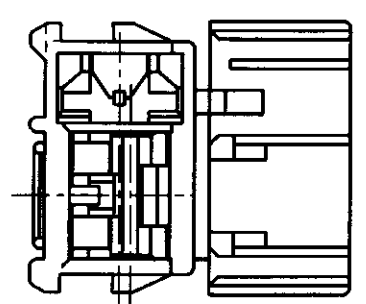
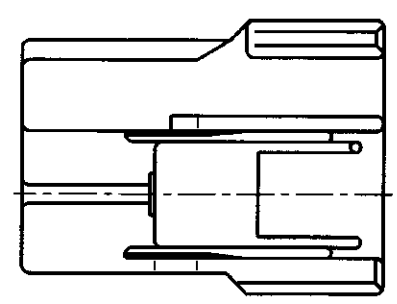
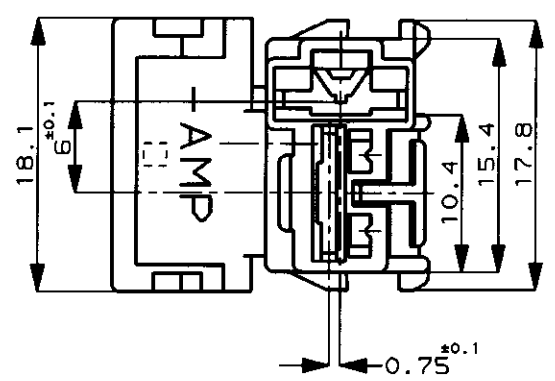


NUMBER C-172864

ANGLE PROJECTION 3rd ANGLE

METRIC

PRINT DIST 単位: mm DIMENSIONS IN MM. DO NOT SCALE PRINT



NOTES ;

- 1. PRODUCT SPEC No.108-5164
- 2. APPLICATION SPEC No.114-5060,114-5052
- 3. CUSTOMER MANUAL No ; CM-177J
- 4. APPLIED CONTACT P/N ; 170032,170452,170454,170456
- △ WORKMANSHIP OF THE TAB HOLE EDGES MUST BE SUCH THAT EDGES MUST BE FREE FROM THE BURRS, WITH THE SHEAR DROOP NOT EXCEEDING 0.1 MILLIMETER
- △ CLEARANCE LINE FOR TAB TO MATE WITH COUNTERPART HOUSING

注 ;

- 1. 製品規格番号: 108-5164
- 2. 取付適用規格番号 : 114-5060,114-5052
- 3. 取扱説明番号 : CM-177J
- 4. 適用コンタクト型番 : 170032,170452,170454,170456
- △ タブ穴加工の際バリがなく穴のだれは0.1を越えないこと
- △ この部分迄はハウジングが挿入されるための必要スペース

タブ寸法推奨図 RECOMMENDED MATING TAB DESIGN

(FINISH) PLAIN OR ELECTRO-TIN
 仕上: メッキナシ又ハ錫メッキ
 (MATERIAL) 70/30 BRASS, 0.8MM THK
 材料: 7/3黄銅0.8t JIS-3100C-2600P-1/2H

66 NYLON 66ナイロン	BLACK 黒	172864-2
66 NYLON 66ナイロン	WHITE 白	172864-1
材料 (MATERIAL)	色 (COLOR)	型番 (P/N)

Copyright ©1992 年 AMP (Japan) . LTD. ALL RIGHTS RESERVED.				AMP 日本エー・エム・ピー株式会社 Tokyo, Japan	
名称 (NAME) 250 SERIES AUTOMOTIVE POSITIVE DBL LOCK 2Pos. COMBINATION HOUSING (T-TYPE) 250 シリーズ自動車 ポジティブダブルロック 2極 コンビネーションハウジング (T字型)		一般公差 (GENERAL TOLERANCE) 10以下: ±0.2 10を超え30以下: ±0.25 30を超え100以下: ±0.3 角度: ±3°			
材料 (MATERIAL) SEE TABLE 表参照		仕上 (FINISH) COLOR; SEE TABLE 色; 表参照		LOC 番号 (No.) B J C-172864	
DR. 8/24 '92 DE. 8/24 '92		APP. 8/25 '92		尺度 (SCALE) 2-1 REV. D SHEET 1 OF 1	
LTR 変更 (REVISION RECORD) DR CHK DATE		CHK.			