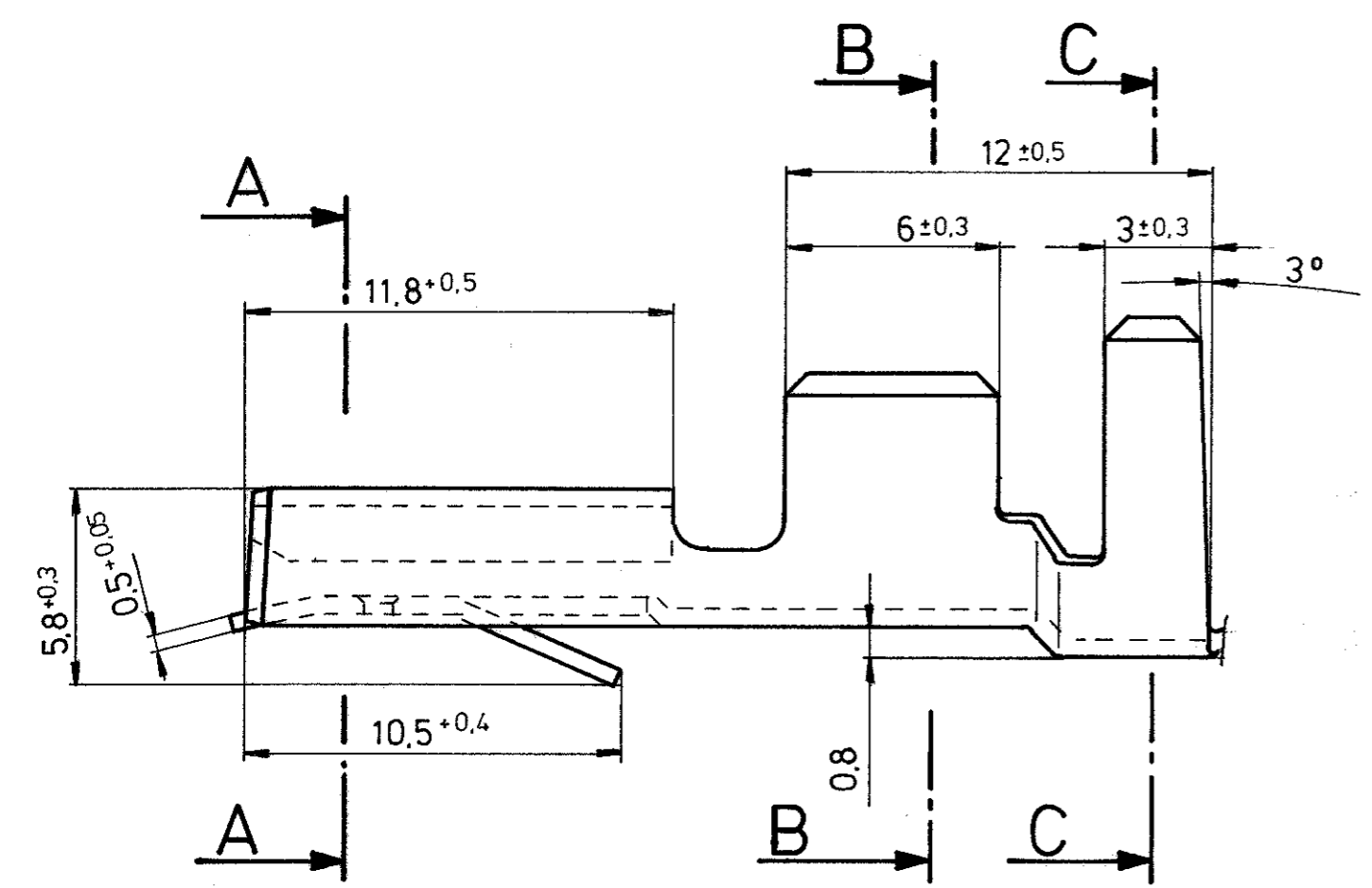
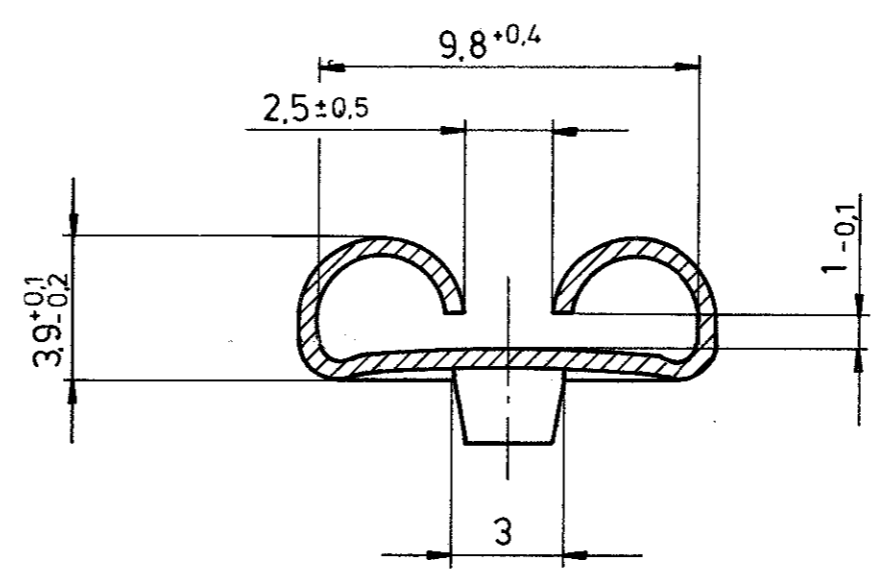


NUMMER 963851 VERWENDET FÜR WAR NR. 281089

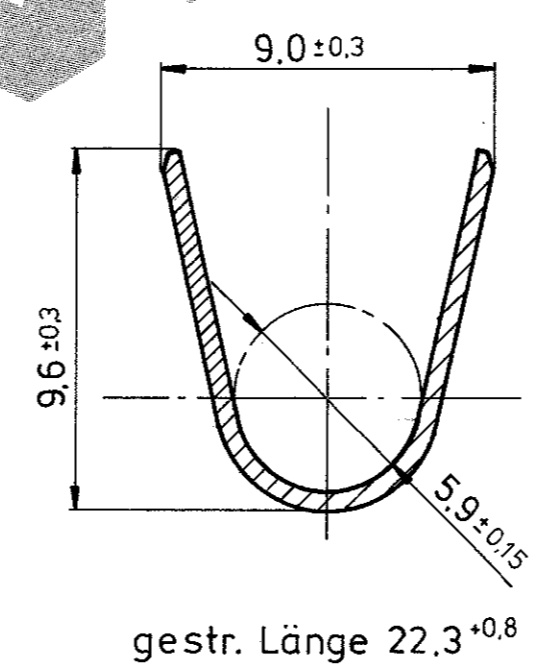
ÄNDERUNGEN, DIE DEM TECHNISCHEN FORTSCHRITT DIENEN, BEHALTEN WIR UNS VOR	ZEICHNUNG GESCHÜTZT DURCH © COPYRIGHT 1990 AMP DEUTSCHLAND GMBH ALLE RECHTE VORBEHALTEN	REV.	ÄNDERUNG	DATUM	NAME
		1	Maß 1-0,1 war 1	1.3.93	Granzow
		A1	Revisionsanpassung	19SEP03	R. Schäfer



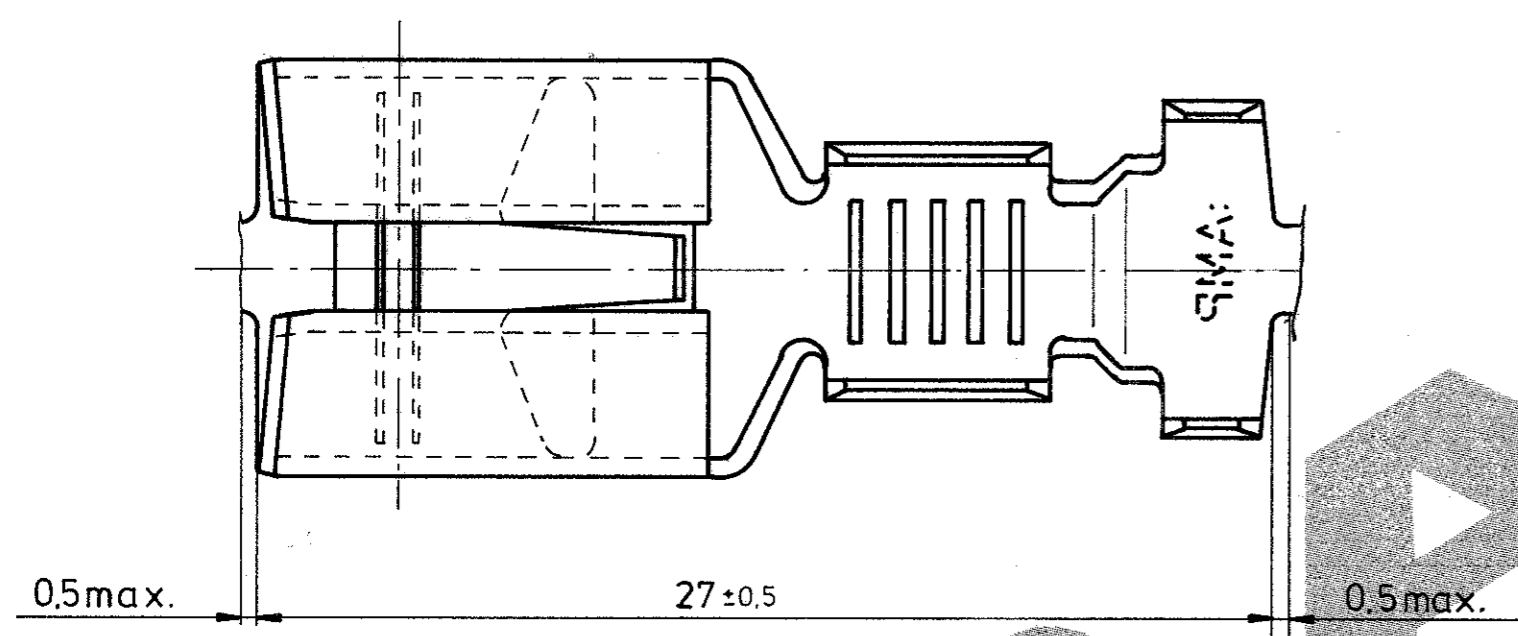
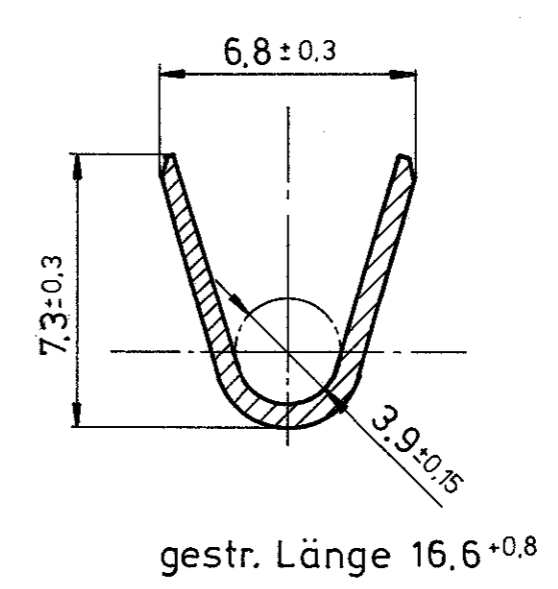
Schnitt SECTION A - A



Schnitt SECTION C - C



Schnitt SECTION B - B



Drahtgrößenbereich : >6 - 10 mm<sup>2</sup>  
 Isolations  $\phi$  : 4,6 - 6,6mm  
 Drahtcrimp : F-Crimp  
 Isolationscrimp : F-Crimp

				ZEICHNUNG GÜLTIG AB			
				AMP DEUTSCHLAND GmbH Langen b. Ffm., West Germany			
				BENENNUNG FASTIN-FASTON STECKHÜLSE SERIE 9.5			
963851-1			F-F Steckhülse	Cu Sn 4	blank		
BESTELL-NR.	POS.	STÜCK	BENENNUNG EINZELTEIL	WERKSTOFF	OBERFLÄCHE FARBE	NICHT TOLERIERTE MASSE	FORMAT
						± 0,2 mm	A2
				GEZ. 06.11.90 R. Schmitt	GEPR. 07.11.90 E. Herth	± 2 0	ZEICHNUNGS-NR. 963851
						MASS-STAB 5:1	BLATT 1 VON 1
							REV. A1