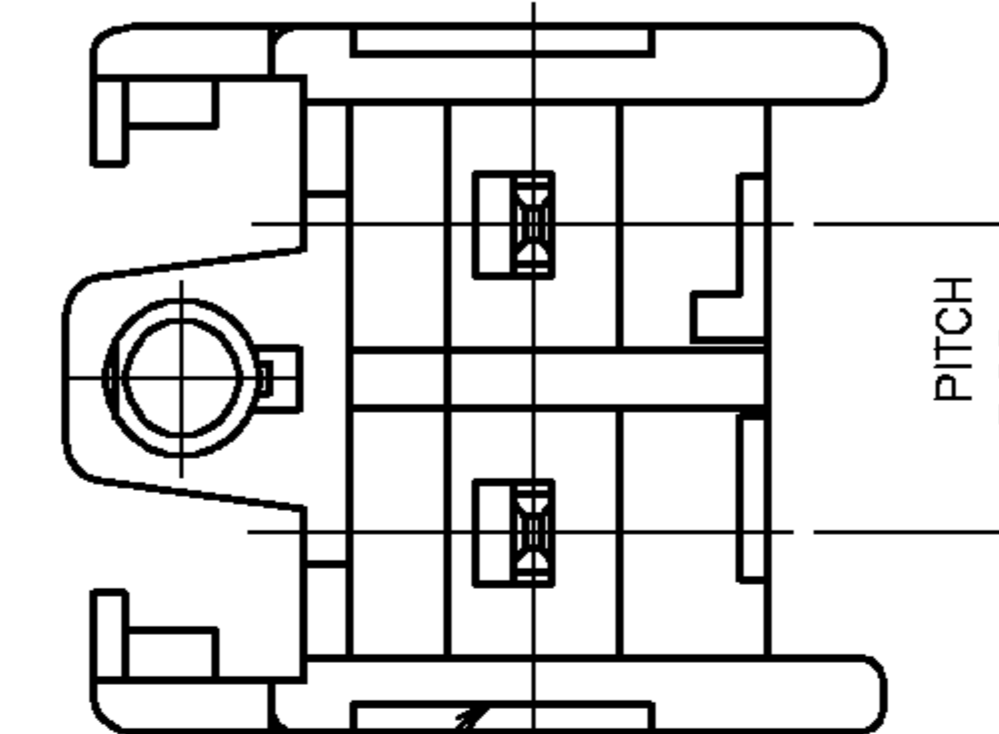
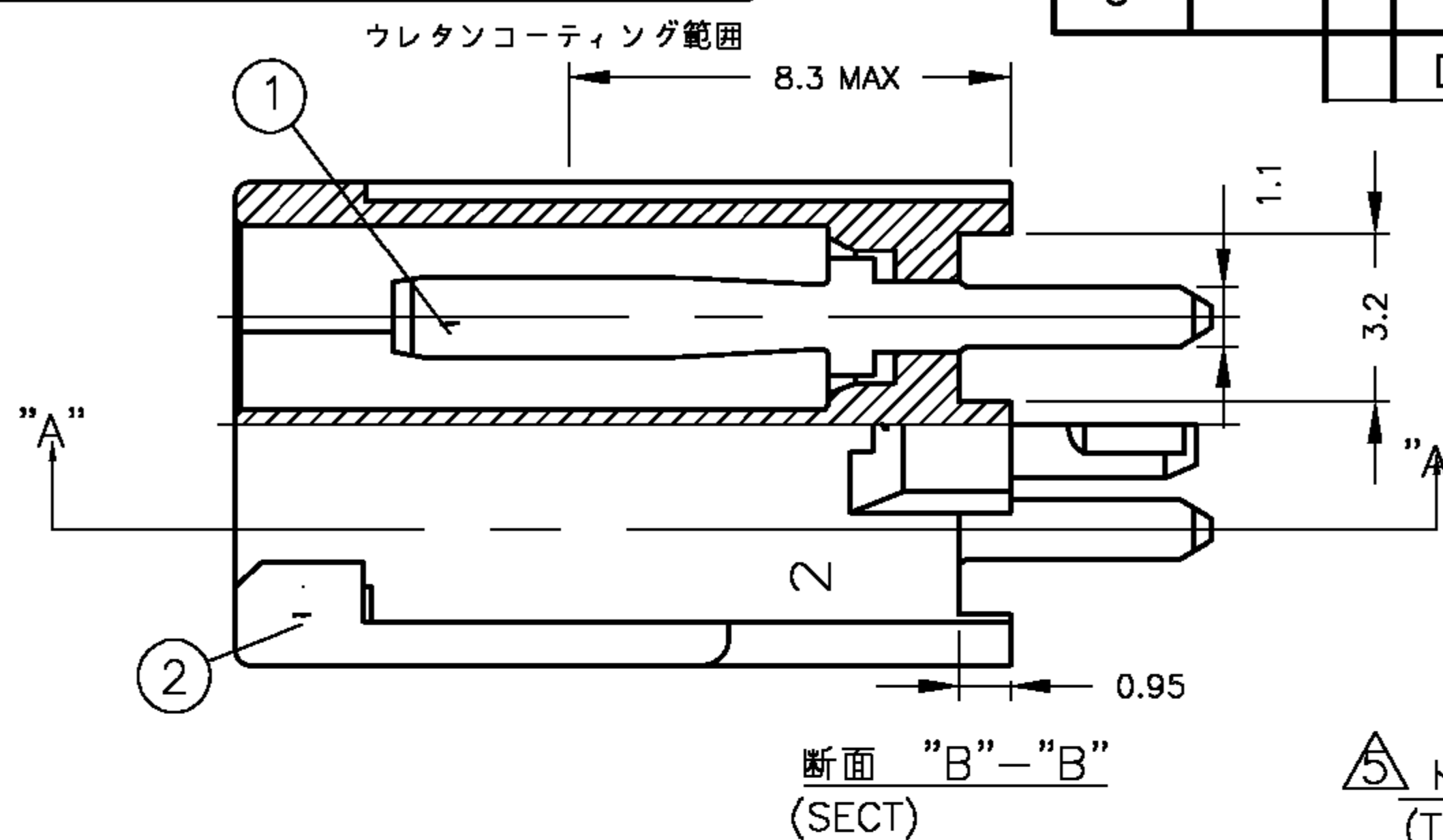
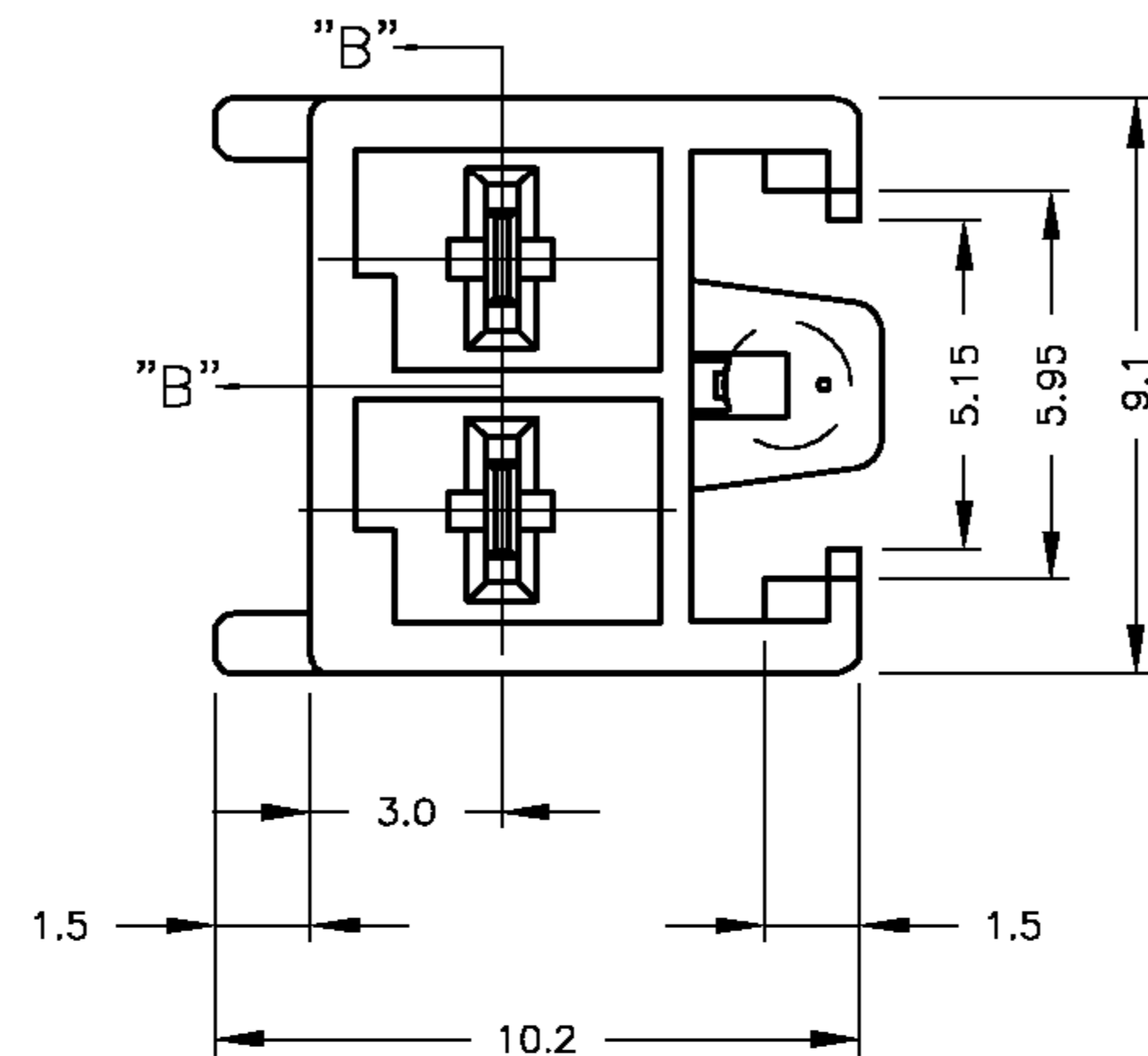


THIS DRAWING IS UNPUBLISHED. RELEASED FOR PUBLICATION
 © COPYRIGHT BY TYCO ELECTRONICS CORPORATION. ALL RIGHTS RESERVED.

LOC	DIST	P	LTR	REVISIONS	DATE	DWN	APVD
J	-	D	変更	変更	8AUG02	Y.S	M.S



△ トレードマーク (TRADE MARK)

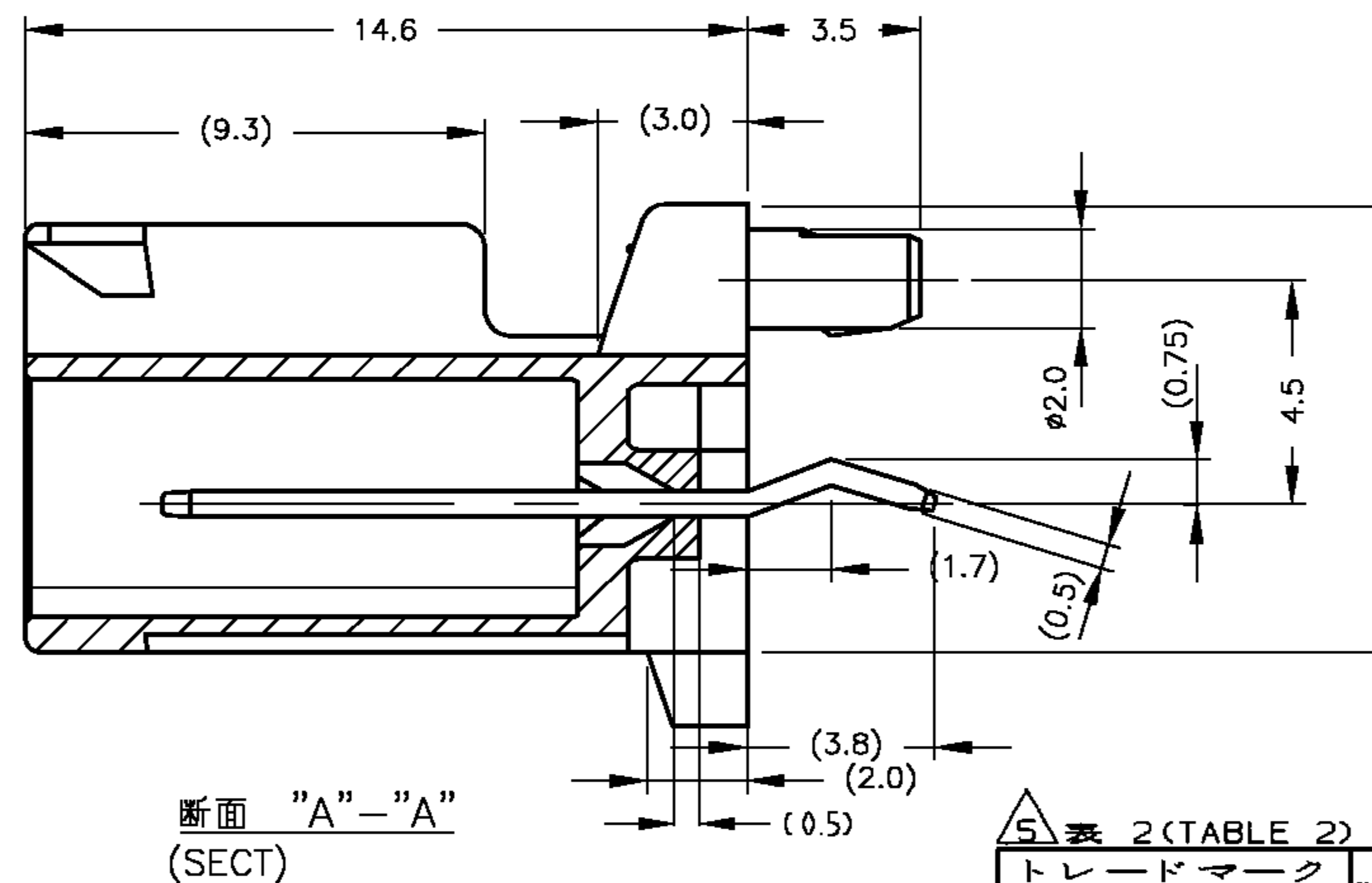
- 注 ;
- △ 取付基板穴寸法 ; FIG.1参照
 - 2 適用基板厚 ; 1.6t
 - 3 嵌合相手製品型番
プラグハウジング : 177898-□
リセコンタクト : 177914-□ ,177915-□
 - 4 製品規格 : 108-5410
 - △ トレードマークは、生産場所に合わせたロケーションコードをマークする。

NOTE :

- △ RECOMMENDED P.C.B LAYOUT ; SEE FIG.1
- 2 APPLICABLE P.C.B THICKNESS ; 1.6t
- 3 MATING CONN P/N
PLUG HOUSING : 177898-□
REC CONTACT : 177914-□ ,177915-□
- 4 PRODUCT SPEC : 108-5410
- △ TRADE MARK MARKED LOCATION CODE OF MANUFACTURING PLACE

表1 (TABLE 1)

No	名称 (NAME)	材料 (MATERIAL)
①	タブ (TAB)	銅合金 錫めっき (COPPER ALLOY TIN PLATED)
②	ヘッダーハウジング (HEADER HOUSING)	6/6ナイロンガラス強化 UL94V-0 (6/6 NYLON GLASS FILLED UL94V-0)

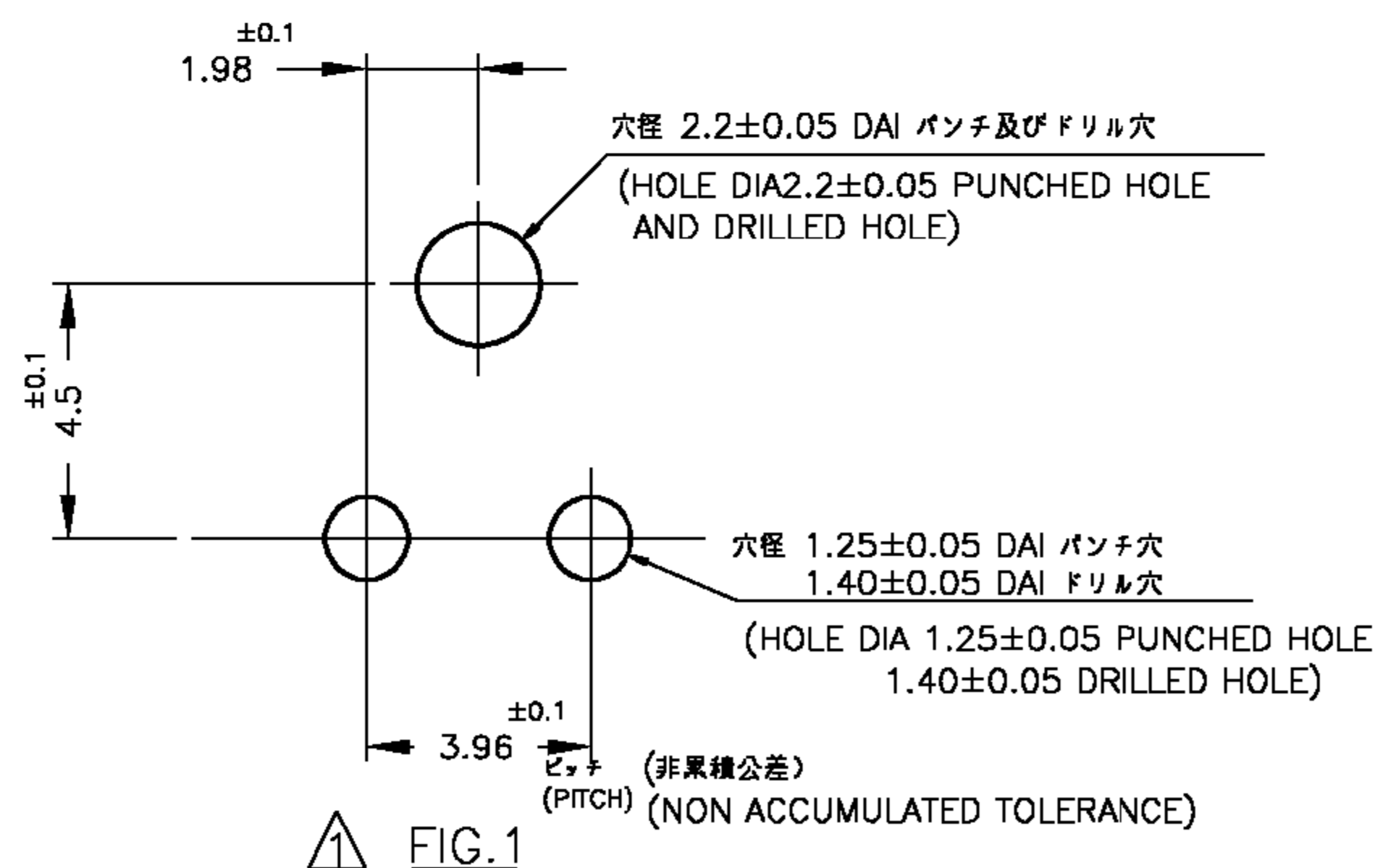


断面 "A"-"A" (SECT)

△ 表2 (TABLE 2)

トレードマーク (TRADE MARK)	生産場所 (MANUFACTURING PLACES)
- AMP OR AMP	日本 (JAPAN)
-+ AMP OR AMP	中国 (CHINA/PRC)
± AMP OR AMP	韓国 (KOREA)

黒 (BLACK)	179838-9
青 (BLUE)	179838-6
黄 (YELLOW)	179838-4
赤 (RED)	179838-2
自然色 (NATURAL) ベージュ (BEIGE)	179838-1
色 (COLOR)	型番 (P/N)



THIS DRAWING IS A CONTROLLED DOCUMENT.		DWN N.YAMASAKI 2 NOV '00	tyco Electronics Tyco Electronics AMP K.K. Kawasaki, Japan	
DIMENSIONS: MM		CHK M.SHINDO 6 NOV '00		
TOLERANCES UNLESS OTHERWISE SPECIFIED:		APVD Y.KASHIWA 6 NOV '00	NAME	
10%以下 ; ±0.2 10%を超え 30%以下 ; ±0.25 30%を超え 100%以下 ; ±0.3 角度 ; ±3'		PRODUCT SPEC SEE NOTE4	AMP POWER DBL LOCK CONN 3.96mm PITCH 2P HEADER ASS'Y V TYPE	
MATERIAL 表1参照 (SEE TABLE1)		APPLICATION SPEC	SIZE A3	CAGE CODE 00779
FINISH 表1参照 (SEE TABLE1)		WEIGHT	DRAWING NO C-179838	
CUSTOMER DRAWING		RESTRICTED TO		SCALE - SHEET 1 OF 1 REV D