

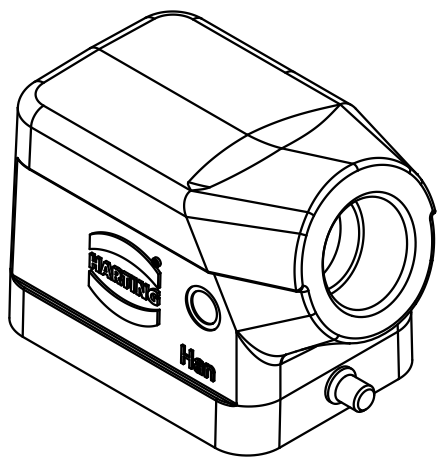
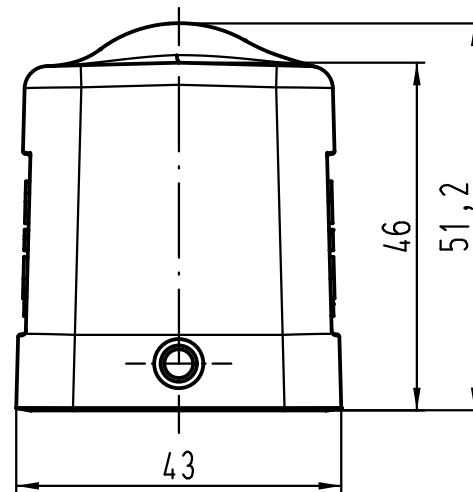
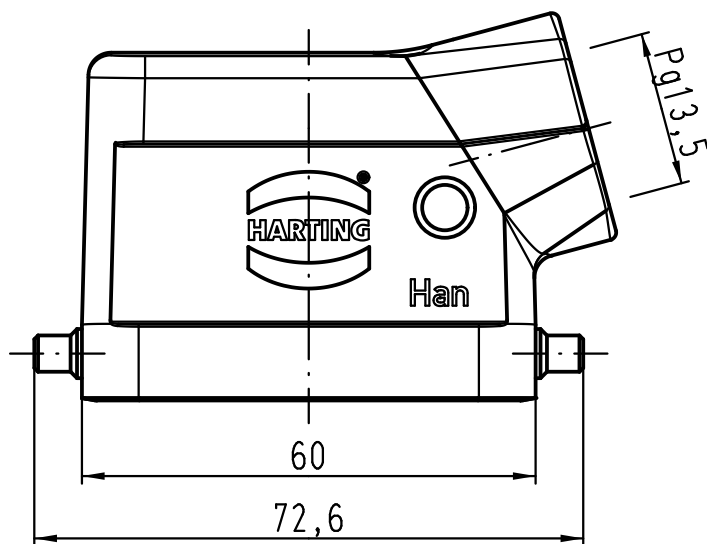
1 2 3 4 5 6

A

B

C

D



All Dimensions in mm Original Size DIN A 4			Techn. Character.			Nicht tolerierte Maße/ Free size tolerances		
				Dat.	Name	Maßstab/ Scale  1:1	Han 6M-gs-13,5 Gehäuse / hood	
			Detail.	06.08.09	Spr			
			Insp.		Be			
			Stand.					
B	07.05.12	Ho	HARTING Electric GmbH & Co. KG				TB 09 37 006 1540	
A			D-32339 Espelkamp					
Mod.	Dat.	Name						
						Sub. TB 09 37 006 1540 v. 17.02.93		Blatt/ page