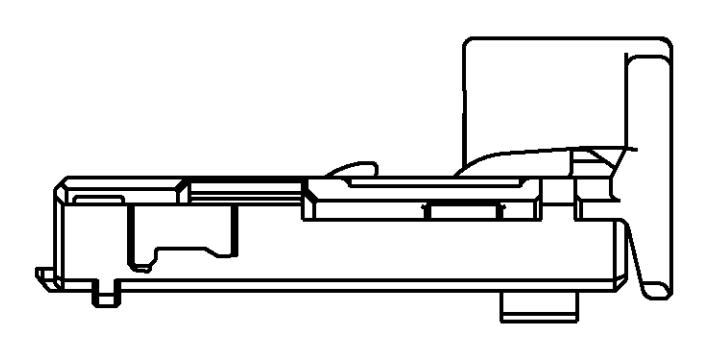
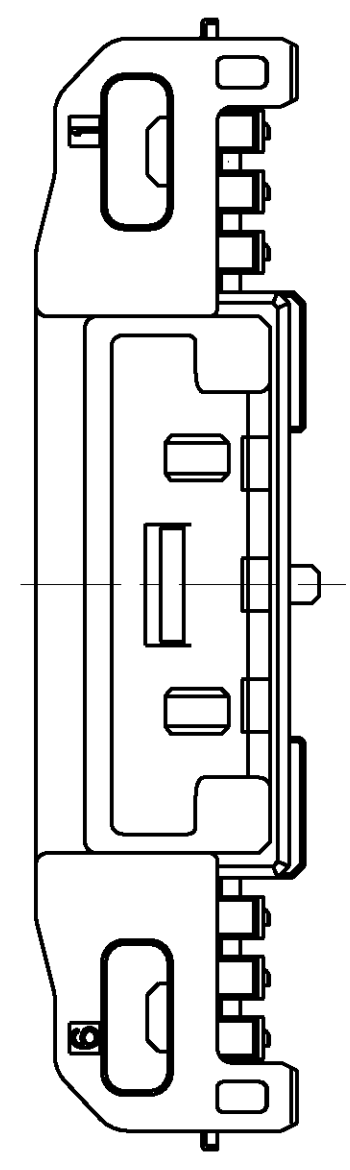
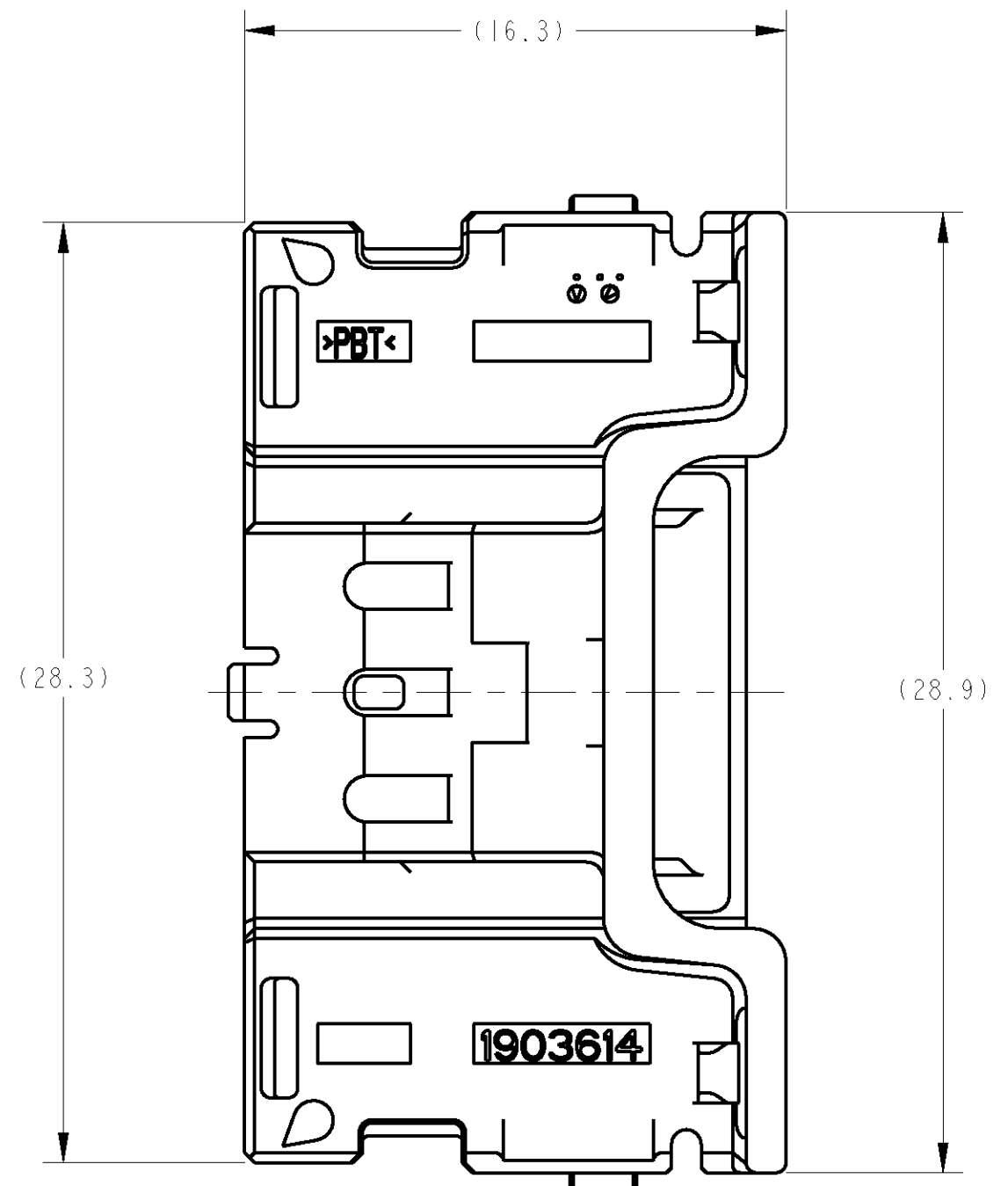
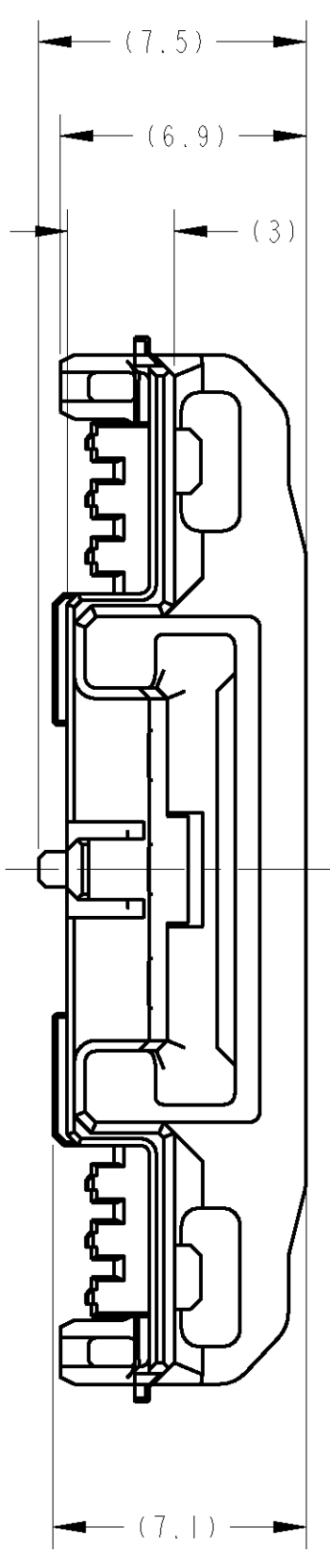


REV. NO.		REVISIONS			
REV.	DATE	DESCRIPTION	DATE	DWN.	APVD.
A		RELEASED	09DEC08	KK	HY



1. 本製品は、別冊のコンポーネントと組合せて使用する。
2. 取扱説明書 NO: 411-78268
3. 組合せ相手型番: 取扱説明書を参照のこと。
4. 嵌合相手代表型番: 取扱説明書を参照のこと。
5. 適用端子: TABLE-1 参照

1. THIS PRODUCT IS USED STACK WITH ANOTHER COMPONENTS.
2. HANDLING OF THIS PART SHOULD FOLLOW INSTRUCTION SHEET NO.411-78268.
3. COMPONENTS NUMBER OF STACKING;REFERENCE TO INSTRUCTION SHEET.
4. MATING CONNECTOR PART(TYPICAL);REFERENCE TO INSTRUCTION SHEET.
5. APPLIED TERMINAL;SEE TABLE-1

TABLE-1

		APPLIED TERMINAL P/N 適用端子 P/N	APPLICABLE WIRE RANGE 適用電線
SIGNAL 0.5	TIN	1827855-4	0.13~0.5mm ²
	TIN	1827855-1	
	GOLD	1903703-1	
	TIN	1827855-2	
	TIN	1827855-3	

PAPER BOX ダンボール箱	SOFT TRAY プラスチックトレイ	GRAY	1903614-3
		BLACK	1903614-2
OUTER 外表	INNER 内装	NATURAL	1903614-1
		COLOR	PART NO.

DIMENSIONS: 公差 min		TOLERANCES UNLESS OTHERWISE SPECIFIED: 公差 未指定の場合 ±0.3		DWN R. KATO 09DEC08	
DIMENSIONS: 公差 min		TOLERANCES UNLESS OTHERWISE SPECIFIED: 公差 未指定の場合 ±0.3		CHK R. KOMIYAMA 09DEC08	
DIMENSIONS: 公差 min		TOLERANCES UNLESS OTHERWISE SPECIFIED: 公差 未指定の場合 ±0.3		APVD H. YAMAGAMI 09DEC08	
DIMENSIONS: 公差 min		TOLERANCES UNLESS OTHERWISE SPECIFIED: 公差 未指定の場合 ±0.3		PRODUCT SPEC 108-78437	
DIMENSIONS: 公差 min		TOLERANCES UNLESS OTHERWISE SPECIFIED: 公差 未指定の場合 ±0.3		APPLICATION SPEC 09DEC08	
DIMENSIONS: 公差 min		TOLERANCES UNLESS OTHERWISE SPECIFIED: 公差 未指定の場合 ±0.3		FINISH 仕上げ 参照	
DIMENSIONS: 公差 min		TOLERANCES UNLESS OTHERWISE SPECIFIED: 公差 未指定の場合 ±0.3		WEIGHT 0.8 g	
DIMENSIONS: 公差 min		TOLERANCES UNLESS OTHERWISE SPECIFIED: 公差 未指定の場合 ±0.3		CUSTOMER DRAWING	