

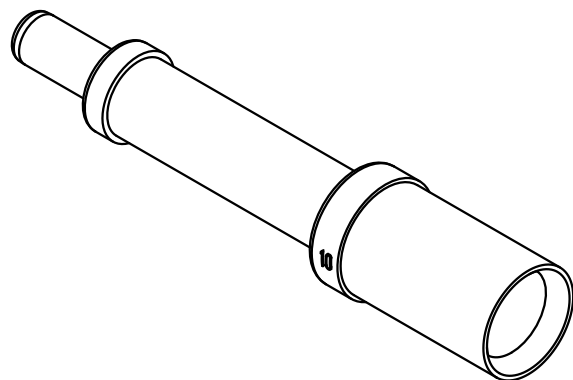
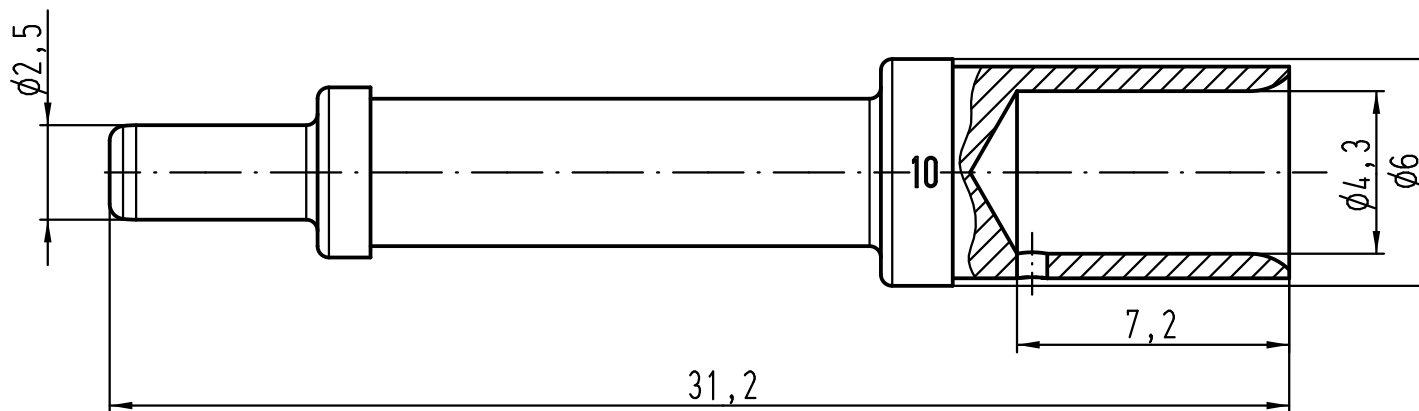
1 2 3 4 5 6

A

B

C

D



Leiterquerschnitt/ *wire gauge*: 10mm² / AWG 8
 Abisolierlänge der Litze/ *stripping length*: 7,5
 Oberfläche/ *surface*: versilbert/ *silver plated*

All Dimensions in mm Original Size DIN A 4		Techn. Character.			Nicht tolerierte Maße/ <i>Free size tolerances</i>		
			Dat.	Name	Maßstab/ <i>Scale</i> 5:1	Stiftkontakt-PE <i>male contact-PE</i>	
			Detail.	28.03.11			Ho
			Insp.				SP
			Stand.				
A			HARTING Electric GmbH & Co. KG D-32339 Espelkamp			TB 11 00 000 9510	
Mod.	Dat.	Name					Blatt/ <i>page</i> Sub.