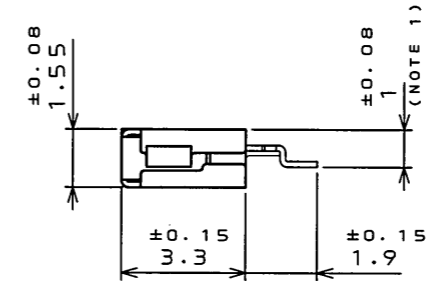
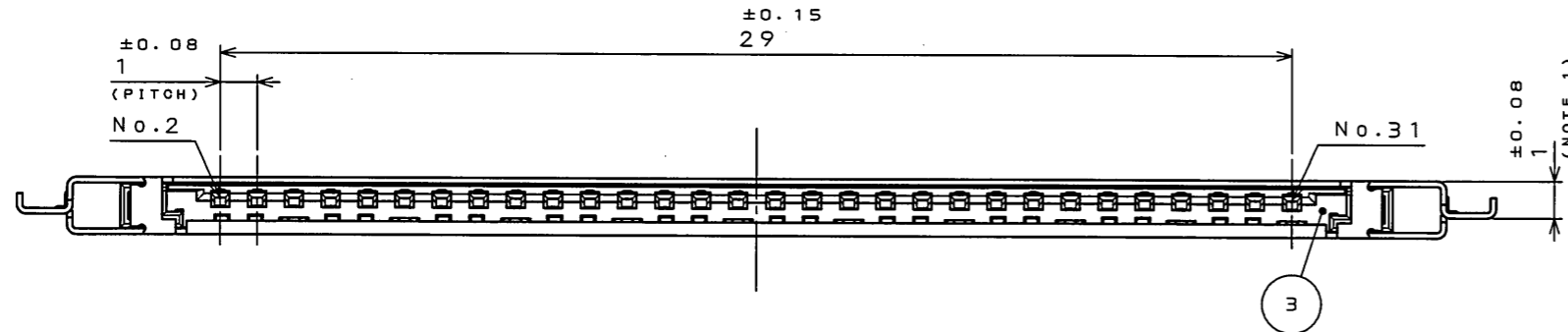
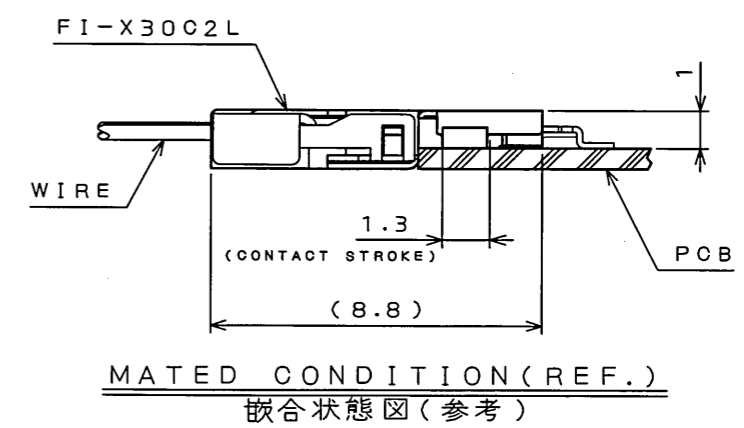
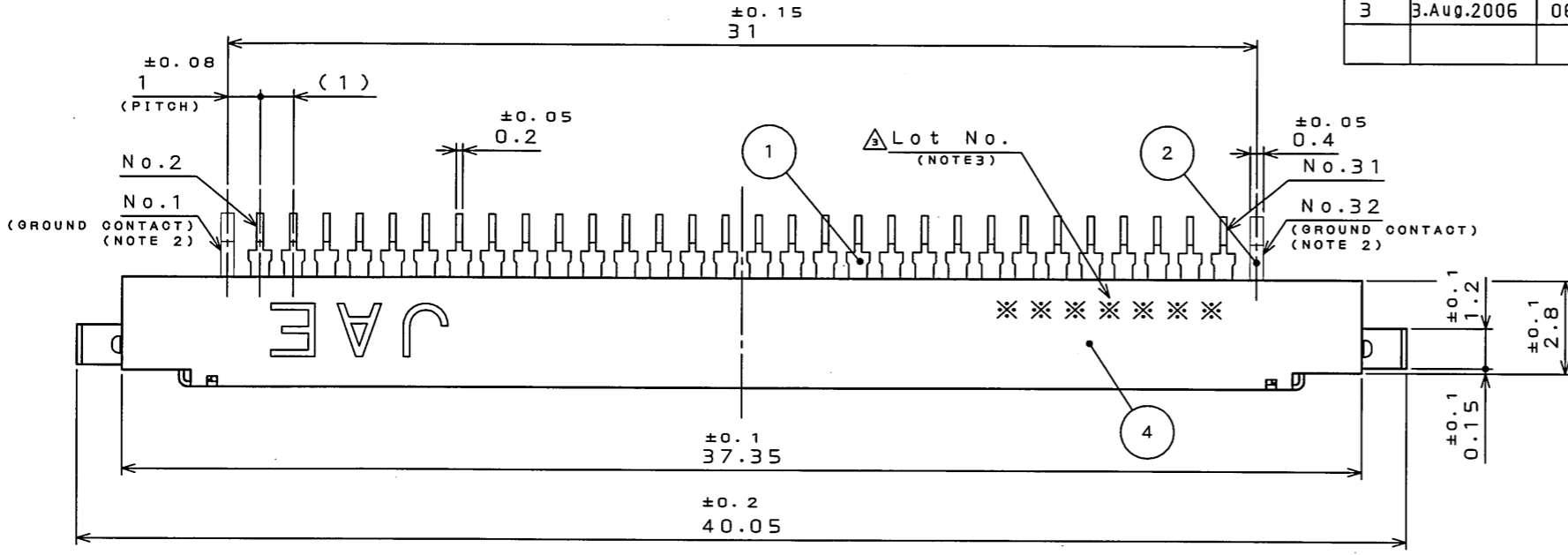


SJ036682

(DRAWING NO.)

版数 REV.	年月日 DATE	DCN NO.	変更内容 DESCRIPTION	製図 DR.	担当 CHK.	査閲 APPD.	承認 APPD.
2	4.Sep.2002	50570	REVISED FINISH ※仕様変更		K.HISAMATSU	A.KIMURA	Y.ICHIYAMA
3	3.Aug.2006	060641	ADDED LOT NO. AND NOTE		T.SHIODA	<i>M. Shioda</i>	K. Hatanaka



NOTE1. COPLANARITY BETWEEN TERMINAL AND HOLD DOWN OF SHELL SHOULD BE 0.1mm MAX.

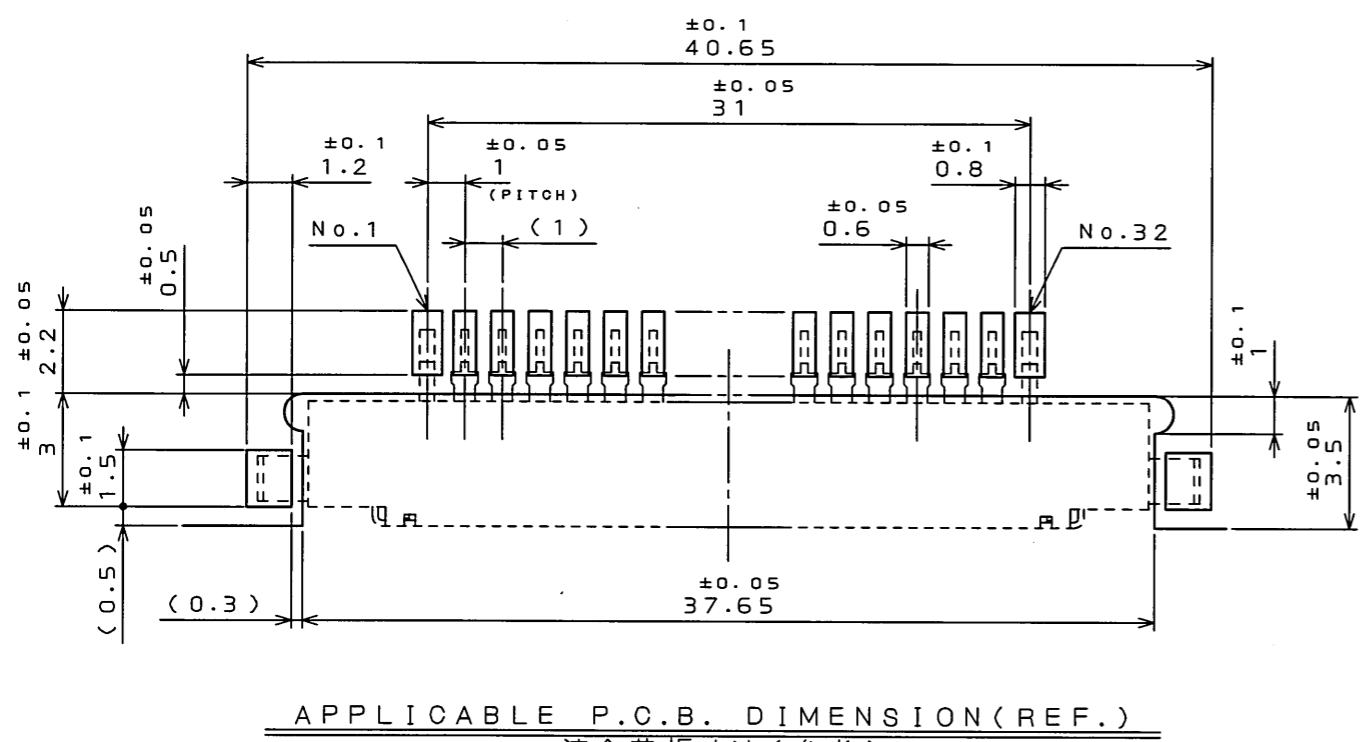
2. TERMINALS NO. 1 AND NO. 32 ARE APPROPRIATE FOR GROUND CONTACTS.

△ 3. PRODUCTION LOT NUMBER AS INDICATED.

注1. 端子及び、シェルホルドダウンの相互のバラツキは0.1以内である。

2. 端子No. 1, 32はグランド専用コンタクトとする。

△ 3. 図示の位置にロット番号を表示する。



APPLICABLE P.C.B. DIMENSION (REF.)
適合基板寸法(参考)

符号 NO.	名称 DESCRIPTION	個数 QTY.	材料 MATERIAL	仕上 FINISH	備考 REMARKS
4	SHELL	1	STAINLESS STEEL	TIN PLATING	
3	INSULATOR	1	HEAT RESISTING PLASTIC		UL94 V-0 BEIGE
2	GROUND PLATE	1	COPPER ALLOY	TIN PLATING	
1	CONTACT	30	COPPER ALLOY	△ GOLD(0.3μmMIN) OVER NICKEL	△ TERMINAL AREA: TIN-COPPER OVER NICKEL

仕様書 (SPECIFICATION)		第1版 (ORIGINAL DATE)		尺度 (SCALE)		シリーズ (SERIES)		日本航空電子工業株式会社	
		18.Feb.2002		5:1		FI-X		JAPAN AVIATION ELECTRONICS INDUSTRY, LTD.	
公差 (GENERAL TOLERANCE)		製図 DR.		名称 (TITLE)		FI-XB30SL-HF10 (PCB SIDE)		図面番号 (DRAWING NO.)	
寸法 (DIMENSION)		担当 CHK.		K.HISAMATSU				版数 (REV.)	
角度 (ANGLES)		査閲 APPD.		A.KIMURA				SJ036682	
. ±0.8		承認 APPD.		H.AMEMIYA				質量 (MASS)	
.X ±0.4								3	
.XX ±0.1									
.XXX ±									

LEAD FREE この製品は鉛フリー品です

JAE CONNECTOR DIV. PROPRIETARY. COPYRIGHT (C) 2002. JAPAN AVIATION ELECTRONICS INDUSTRY, LTD.

DOF-0-212F(05.08)

