

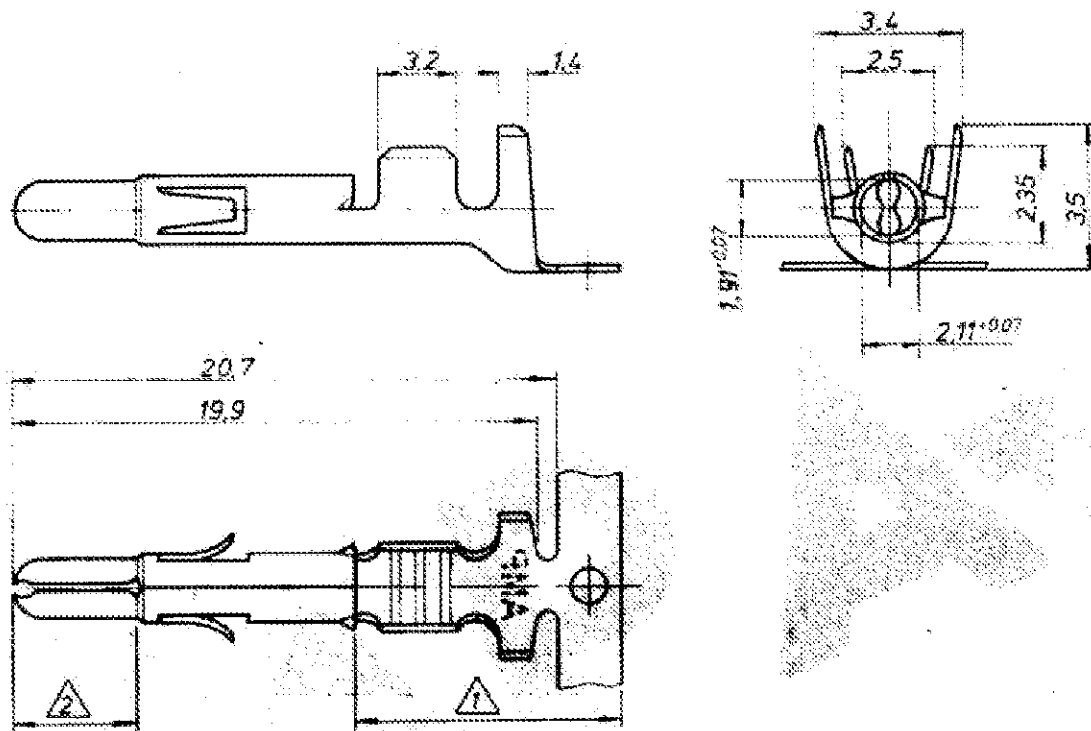
4

3

2

1

index	Änderung	Tag	Name
K4	REVISED PER ECO-11-005139	28MAR11	HMR



- 1 2-5 µm Sn über Ni in der Crimpzone
- 2 0.8 µm Gold über Nickel in der Kontaktzone
- 3 Für Isolations ϕ 1.0 - 2.5 mm geeignet
- 4 OBSOLETE PARTS: OBSOLETE CIS STREAMLINING PER D.RENAUD/D.SINISI

4 OBSOLETE

926 897-7	926 886-7	CuZn30F53	1 2
926 897-6	926 886-6	CuSn & F56	1 2
926 897-3	926 886-3	CuSn & F56	vorverzinnt
926 897-1	926 886-1	CuZn30F53	vorverzinnt
LOOSE PIECE	Bestell-Nr.	Werkstoff	Oberfläche Farbe
Dep: 22.1.81 J. Renaud	Dep: 2.2.81 G.	Dep:	

TE TE Connectivity

Universal M-N-L Stift		K
DGB 0,2 - 0,8mm ²		
Nicht tolerierte Maße ± 0,2 mm	Format B	Zeichnungs-Nr. 926 886
Maßstab 5 : 1	REV K4	Bestell-Nr.