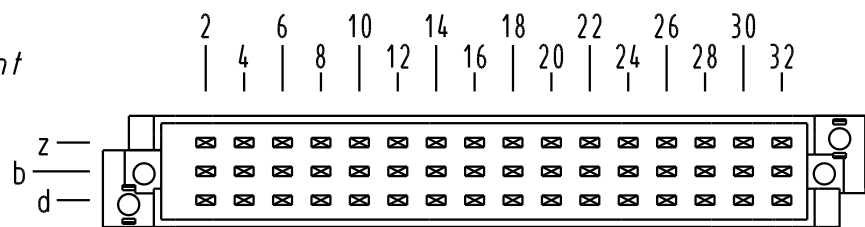


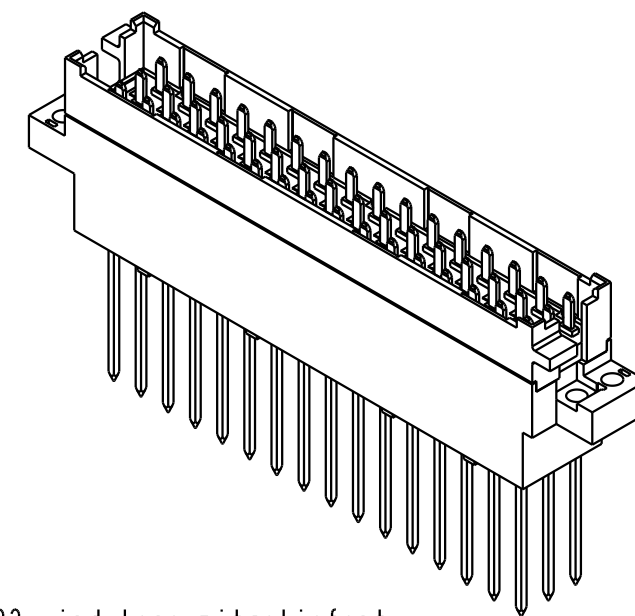
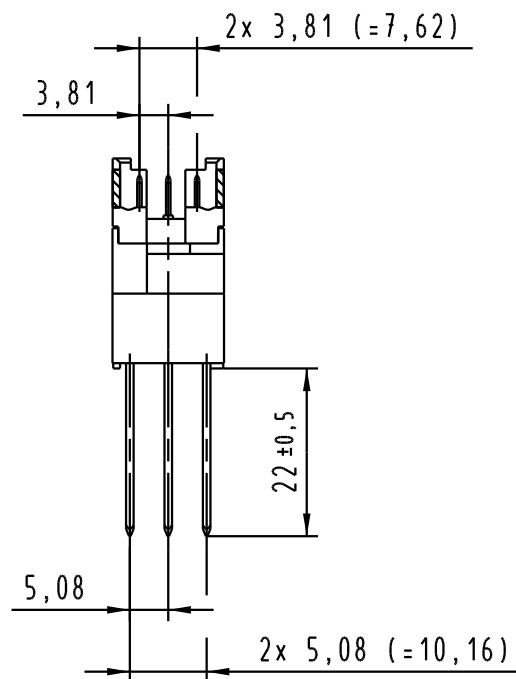
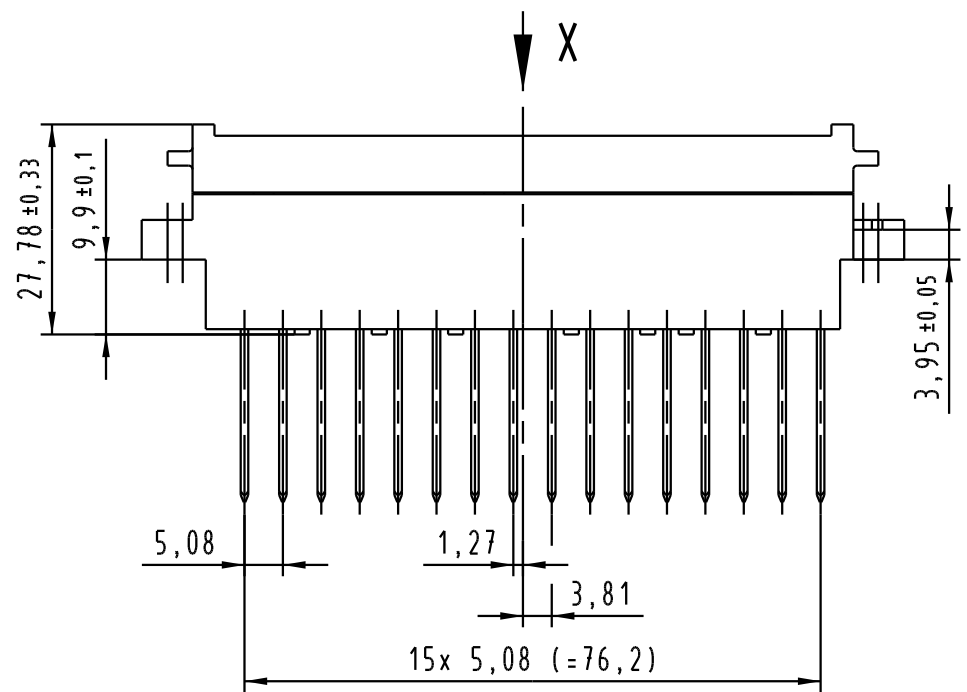
Alle Rechte vorbehalten. All rights reserved

X
Kontaktanordnung
contact arrangement



48 WW-Kontakte
48 WW-contacts

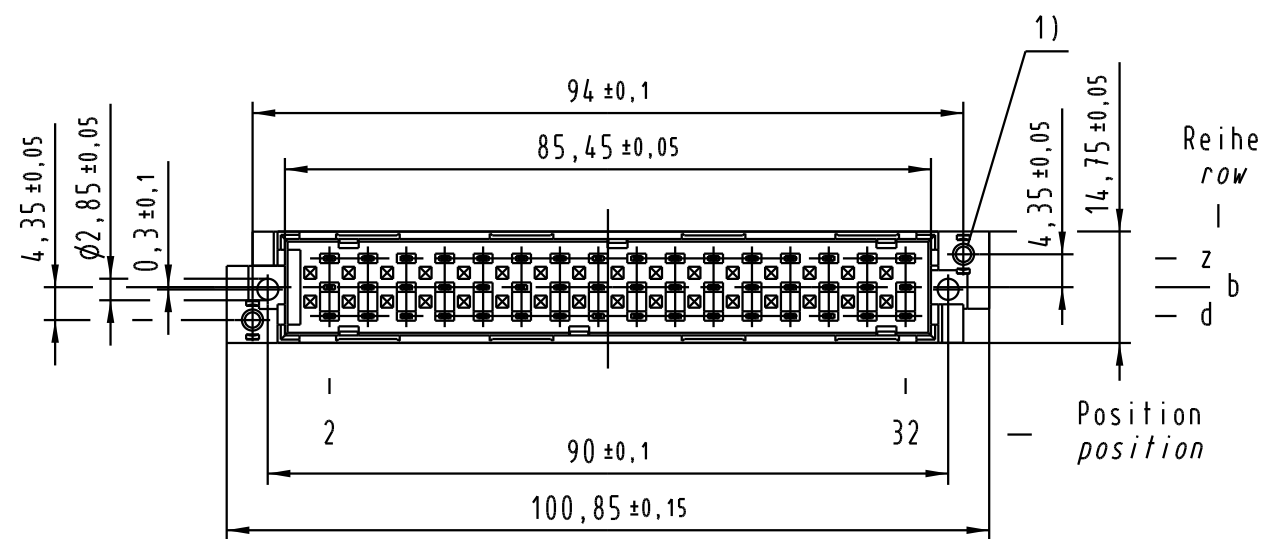
- ☒ = Kontaktposition belegt
= position with contact
- = Kontaktposition nicht belegt
= position without contact



Zylinderschraube M2,5x22 wird lose mitgeliefert
cheese-head screw M2,5x22 is supplied

1) Mutter M2,5 montiert
1) nut M2,5 is mounted

-	-	-
09 06 048 2963	1	Au über/over Ni
Bestell-Nr. part-no.	Anforderungsstufe nach IEC performance level acc.to IEC	Kontaktoberfläche contact plating



	All Dimensions in mm Original Size DIN A 3		Techn. Character. IEC 60603-2			Nicht tolerierte Maß/Free size tolerances IEC 60603-2	
						Bauform F, Übergangselement I WW, 48 pol. mit Mutter type F, interface connector I WW, 48 pol. with nut	
						1:1	
						TB 09 06 048 x963	
33509			HARTING Electronics GmbH & Co. KG D-32339 ESPELKAMP			Sub.	
Mod.	Dat.	Name				Blatt/page	