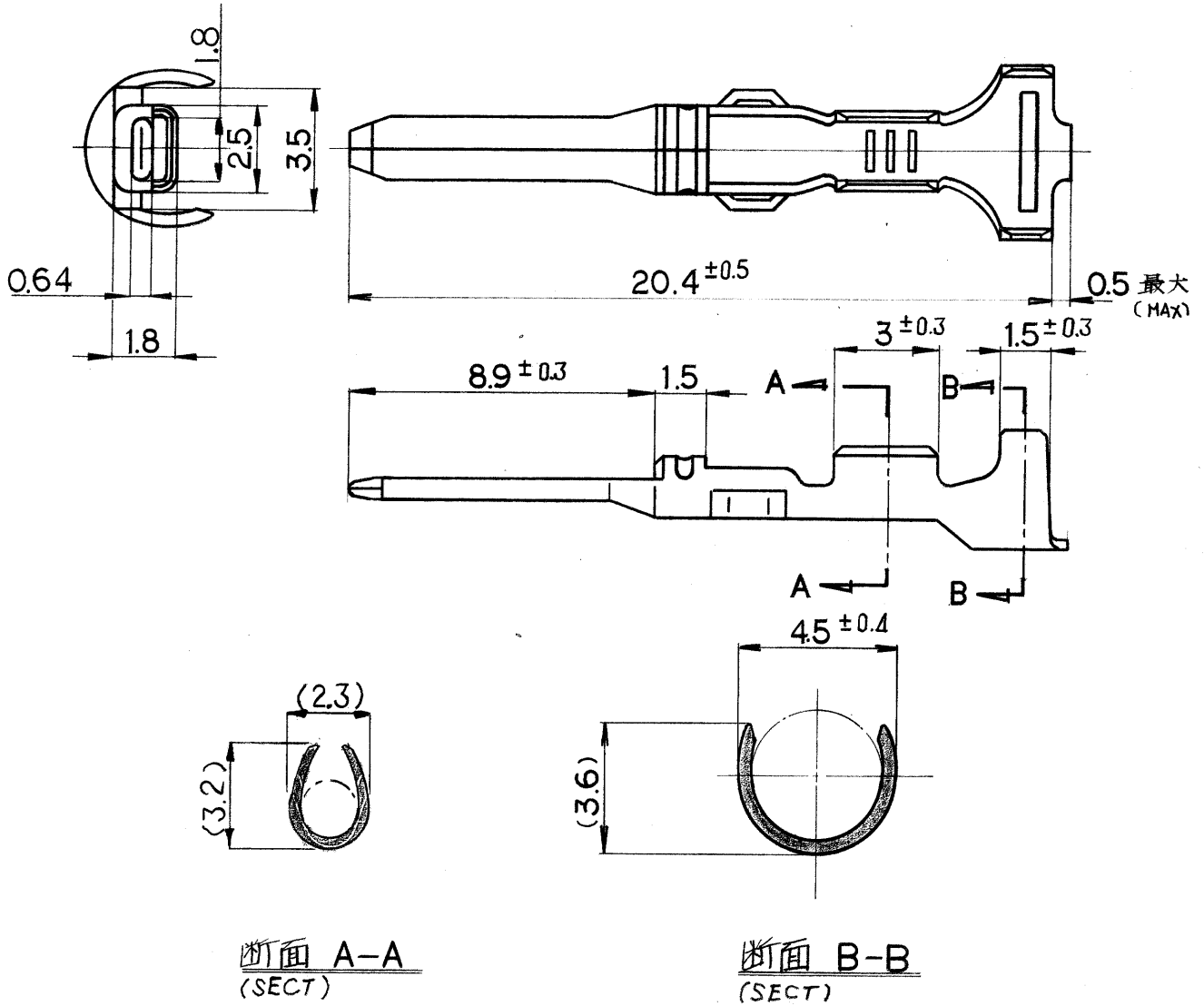


番号 (NUMBER) C-173706



断面 A-A (SECT)

断面 B-B (SECT)

173706-1	173707-1	755241-1
型番 (P/N)	適合相手代表型番 (MATE WITH)	適用工具型番 (HAND TOOL NO.)

注記

1. 工具取扱い説明書 NO. IS-322J

NOTE

1. IS NO.: IS-322J

単位: 耗 DIMENSIONS IN MM. DO NOT SCALE PRINT

PRINT DIST

173706-1		173707-1		755241-1	
型番 (P/N)		適合相手代表型番 (MATE WITH)		適用工具型番 (HAND TOOL NO.)	
DR. H. Betan 5/28/86		DE. H. Betan 5/28/86		名称 (NAME)	
CHK. [Signature]		APP. [Signature]		.070 タブコンタクト (バラ状) (.070 TAB CONTACT -LP)	
LTR. 変更 (REVISION RECORD)		DR. CHK. DATE		LOC SIZE 番号 (NO) REV.	
REVISED PER ECO-11-005140		RK HMR 05APR 11		J A C-173706 A1	
材料 (MATERIAL) (BRASS 0.32t)		黄銅, 板厚 0.32		TE Connectivity	
被覆外径 (INSULATION DIA.)		2 ~ 2.7 mm		一般公差	
抱合電線断面積 (WIRE RANGE) 井 #		0.5 ~ 1.25 mm <sup>2</sup> (AWG 20 ~ 16)		10以下 ± 0.2 10を超え 30以下 ± 0.25 30を超え 100以下 ± 0.3 角 度 ± 3°	
R 度 (SCALE)		2-1			