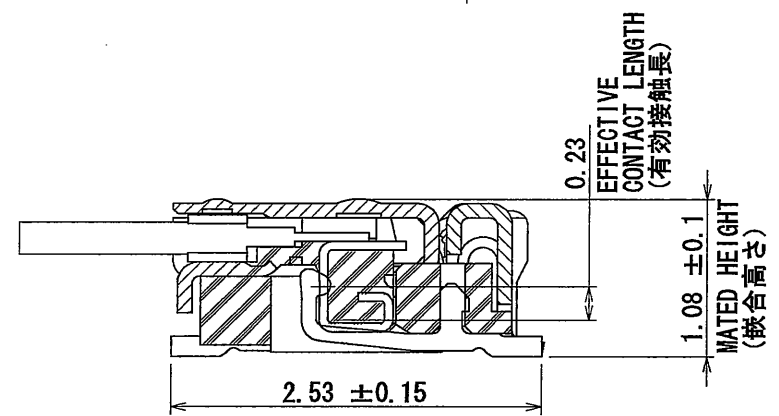
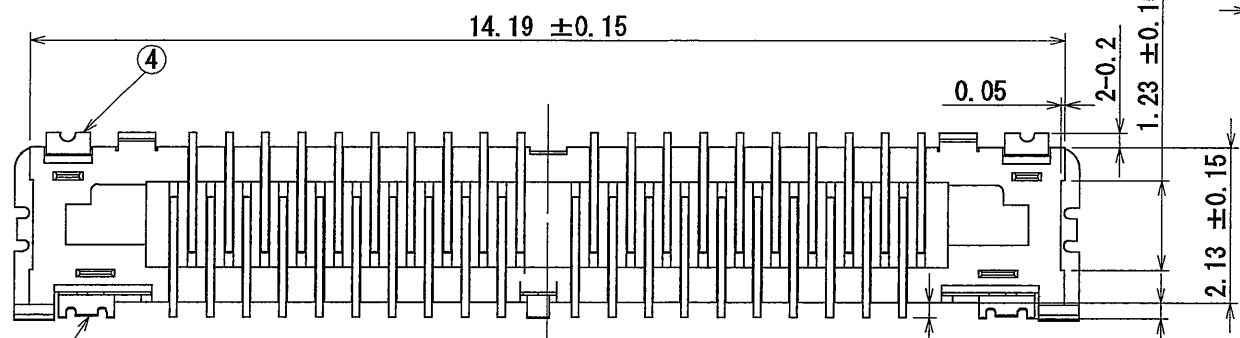
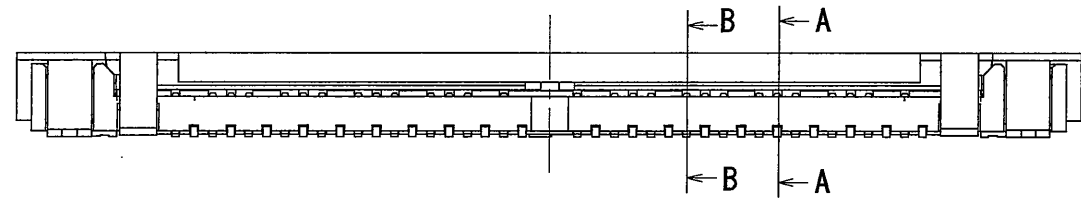
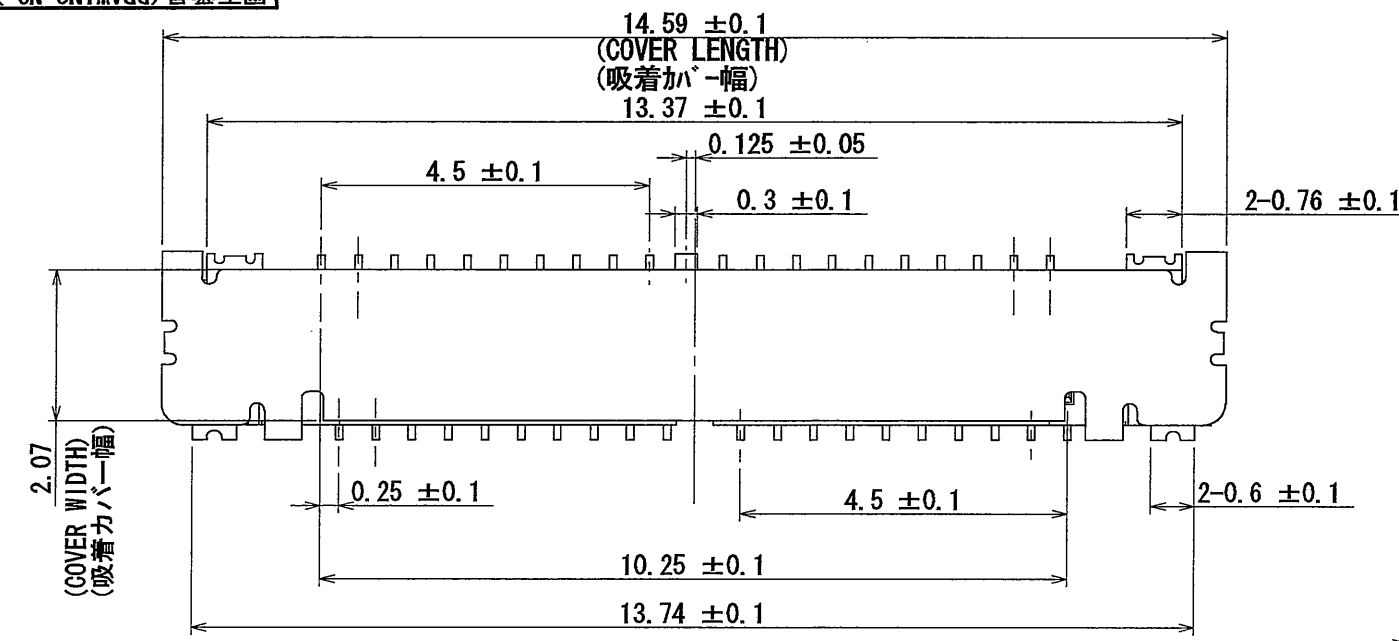


96/601S

(ON DRAWING) 台番号

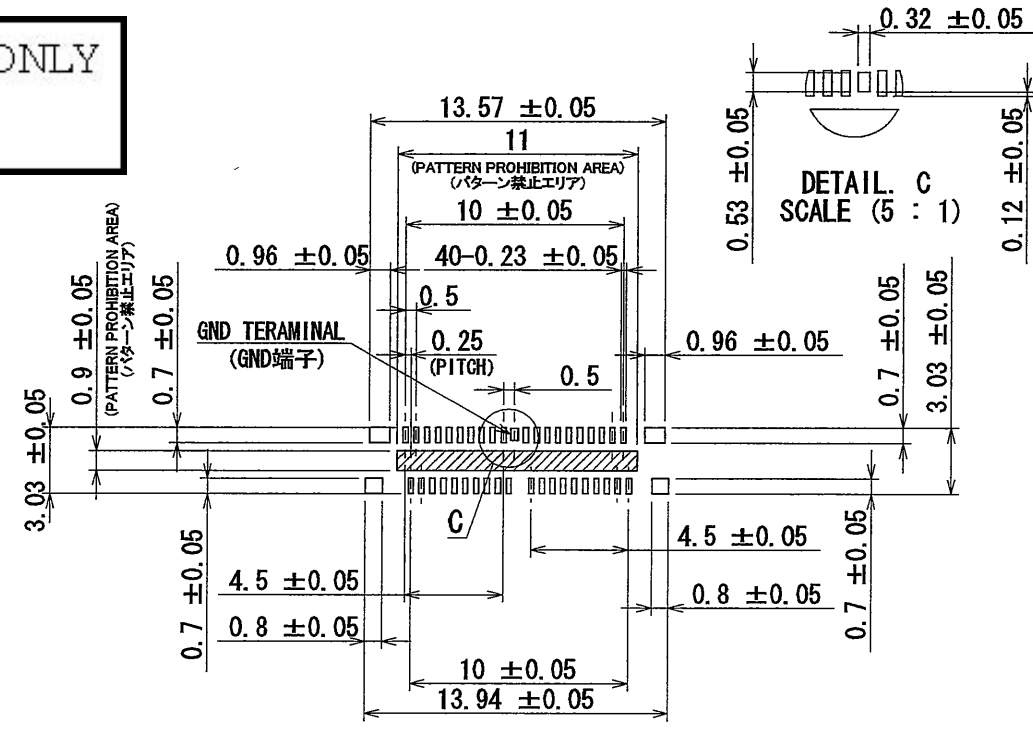
版数 REV.	年月日 DATE	図号 DCN NO.	変更内容 DESCRIPTION	製図 DR.	担当 CHK.	査閲 APPD.	承認 APPD.
------------	-------------	---------------	---------------------	-----------	------------	-------------	-------------

REFERENCE ONLY  
**JAE**

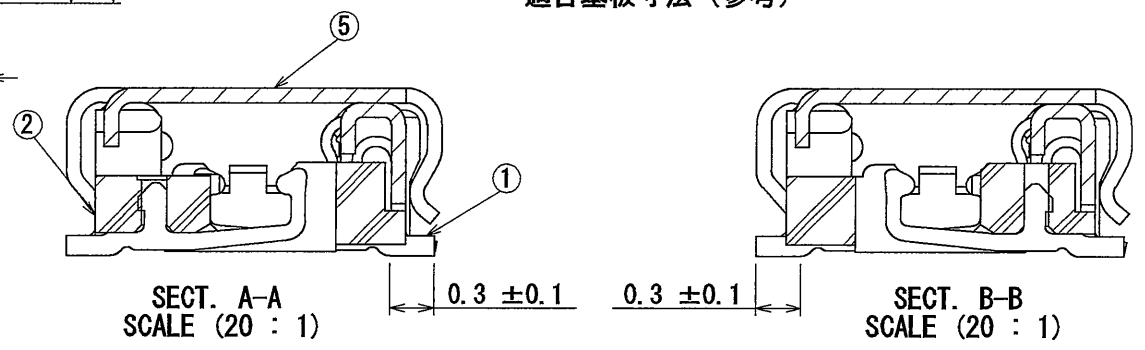


SECT. OF MATED CONDITION (REF.)  
嵌合状態断面図(参考)

NOTE1. COPLANARITY BETWEEN TERMINAL AND HOLD DOWN SHOULD BE 0.1mm MAX.  
注1. 端子及び、ホールドダウンの相互のバラツキは0.1以内とする。



APPLICABLE P.C.B. DIMENSION (REF.)  
適合基板寸法(参考)



符号 NO.	名称 DESCRIPTION	個数 QTY.	材料 MATERIAL	仕上 FINISH	図番 DWG. NO.
5	VACUUM COVER 吸着カバー	1	STAINLESS STEEL ステンレス	—	—
4	FRONT SHELL フロントシェル	2	COPPER ALLOY 銅合金	GOLD OVER NICKEL Ni上Au	—
3	BACK SHELL バックシェル	1	COPPER ALLOY 銅合金	GOLD OVER NICKEL Ni上Au	—
2	INSULATOR インシュレータ	1	HEAT RESISTING PLASTIC 耐熱性プラスチック	—	UL94 V-0 BLACK 黒
1	CONTACT コンタクト	40	COPPER ALLOY 銅合金	GOLD OVER NICKEL Ni上Au	—

仕様書 (SPECIFICATION)	第1版 (ORIGINAL DATE) 23/JUN/2009	尺度 (SCALE) 10 : 1	シリーズ (SERIES) FI-JP	日本航空電子工業株式会社 <b>JAE</b> JAPAN AVIATION ELECTRONICS INDUSTRY, LTD. 図番番号 (DRAWING NO.) SJ109796
一般公差 (GENERAL TOLERANCE)	製図 DR. —	名称 (TITLE) FI-JP40S-VF10		
寸法 (DIMENSION)	担当 CHK. K. KAI	査閲 APPD. M. NIKUCHI	承認 APPD. Y. YAHIRO	
角度 (ANGLES)	質量 (MASS)	質量 (MASS)		版数 (REV.) 1

DF-C-212F (05.08)

