

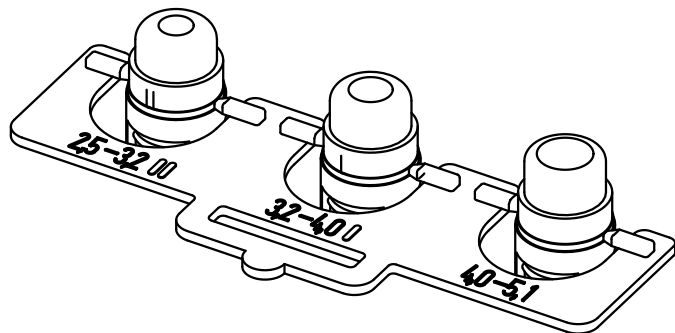
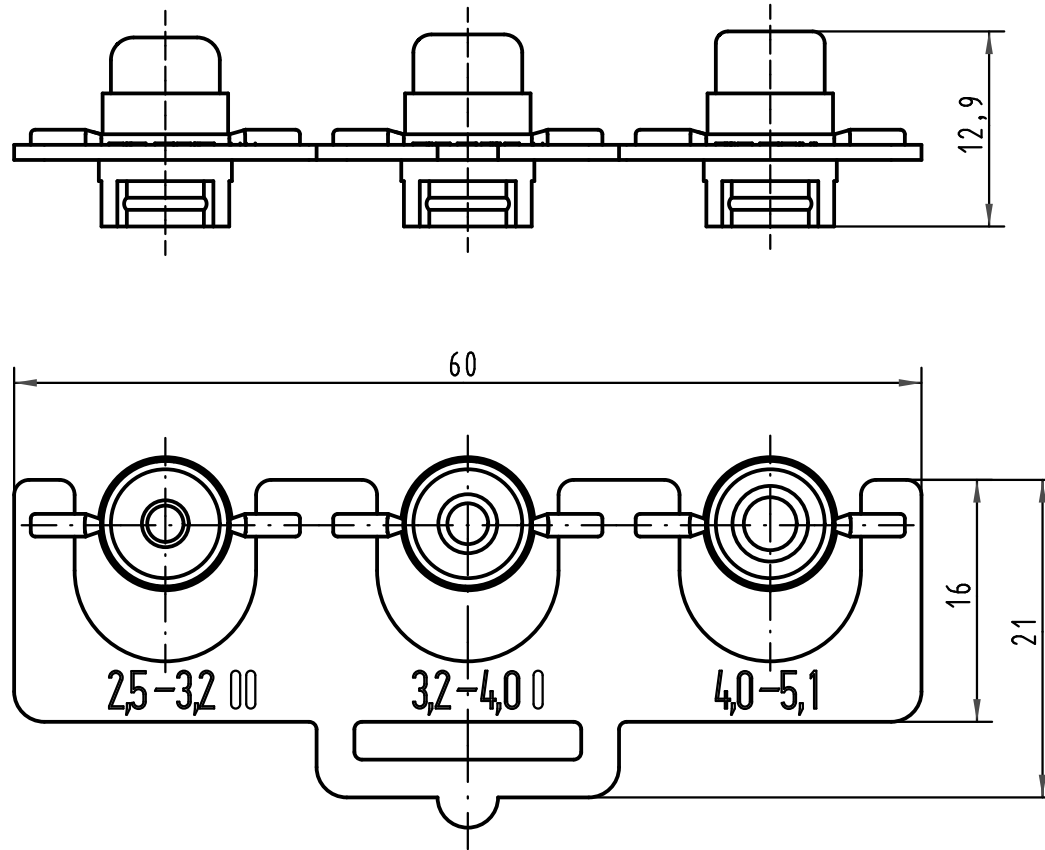
1 2 3 4 5 6



A

B

C

D



 All Dimensions in mm Original Size DIN A 4			Techn. Character.			Nicht tolerierte Maßel Free size tolerances			
				Dat.	Name	Maßstab/Scale 2:1	Dichtungsset M8-S Set of 3 seals M8-S		
ECO1875	12.05.10	DY	Detail.	15.03.07	DY				
4.14023	17.07.08	DY	Insp.		WELL				
4.13940	17.06.08	DY	Stand.						
4.13630	06.02.08	DY	HARTING Electronics GmbH & Co. KG				TB 21 01 010 2013		
4.12794			D-32339 ESPELKAMP						
Mod.	Dat.	Name					Blatt/ page Sub.		