

5

4

3

2

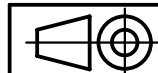
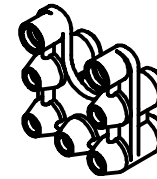
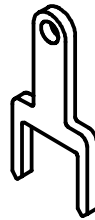
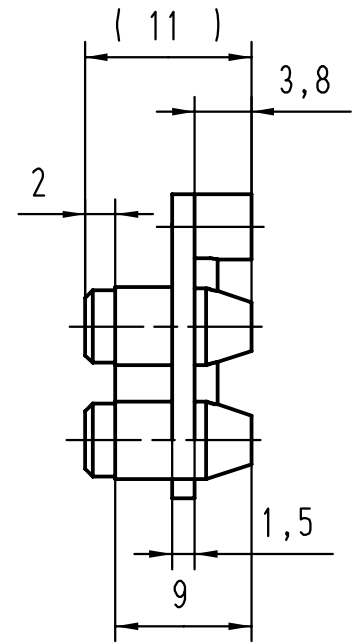
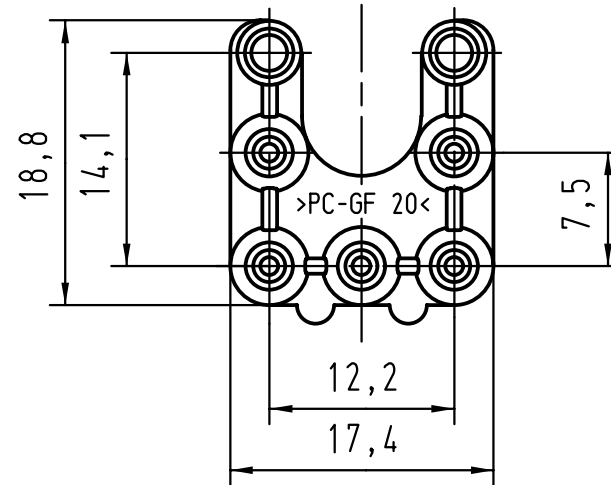
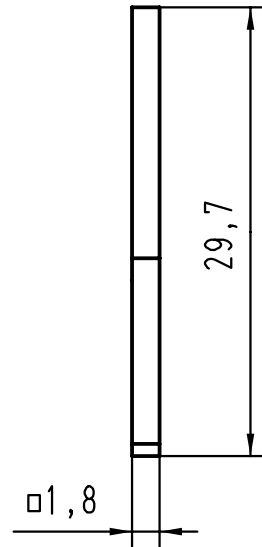
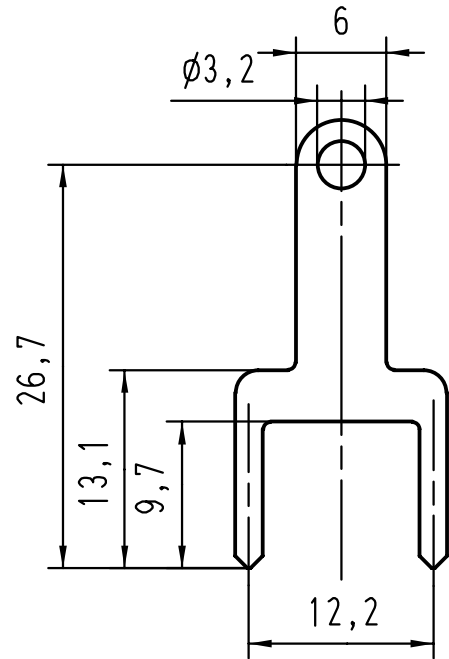
1

D

C

B

A



All Dimensions in mm
Original Size DIN A 4

Techn. Character.

Nicht tolerierte Masse/ Free size tolerances

Mod.	Dat.	Name

	Dat.	Name	Massstab/Scale 2:1
Detail.	07.07.98	SPER	
Insp.		OLE	
Stand.			

HARTING KGaA
D-32339 ESPELKAMP



Leiterplattenadapter/
printed board adaptor
für Han Q 5/0 / for Han Q 5/0

TB 09 12 000 9905

Sub.

Blatt/ page