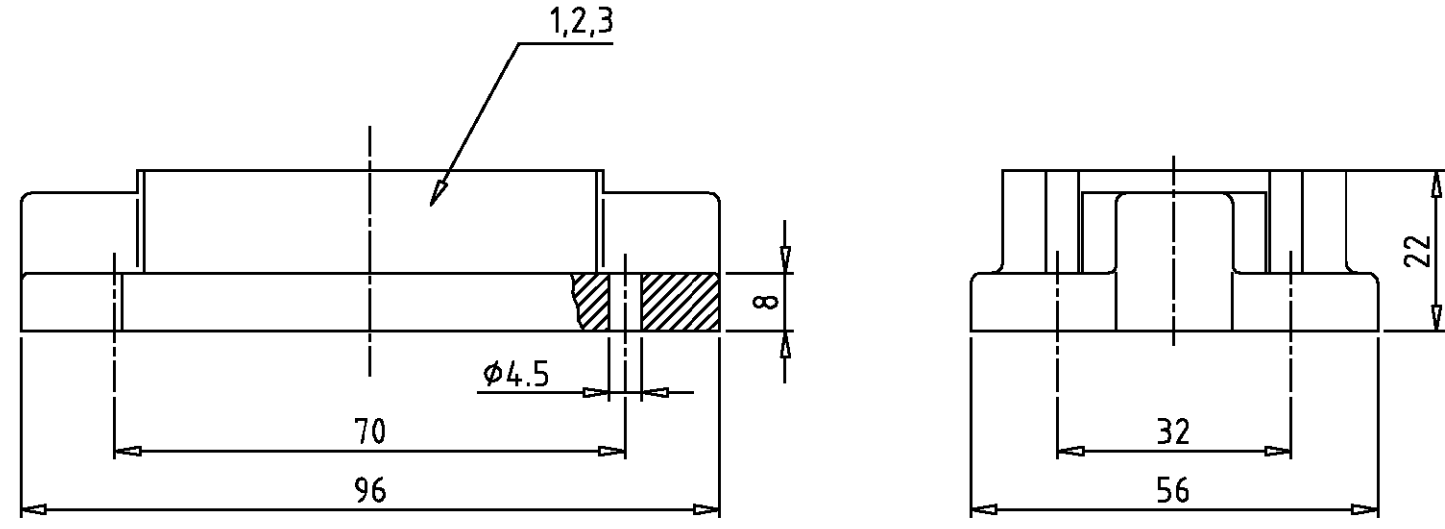


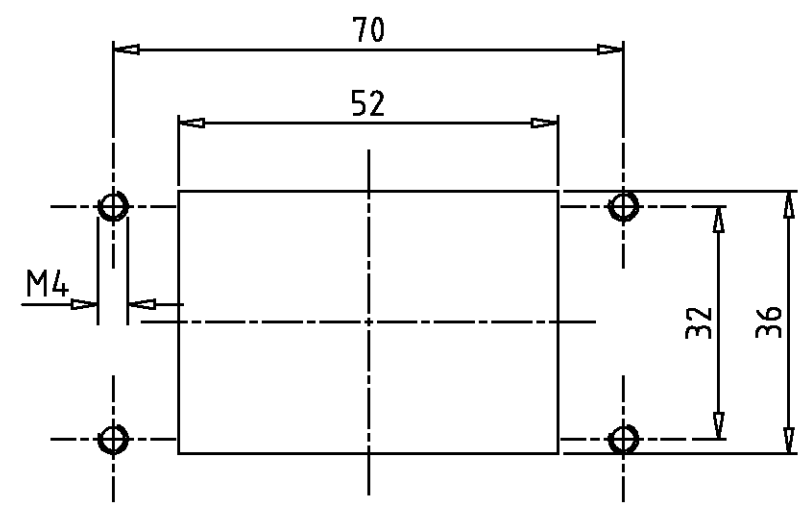
LOC	DIST	REVISIONS ÄNDERUNGEN					
A1	-	P	LTR	DESCRIPTION BESCHREIBUNG	DATE	DWN	APVD
PROJEKT NR.:	-	A2	Pos. 3 entfällt	Eg00-0862-02	11.03.02	SR	SM

- Notes:
- 1 Material: Housing: aluminium diecasting alloy  
Seals: Neoprene
  - 2 Surface: Varnish- grey  
- aluminiumoxid+  
Varnish black
  - 3 Varnish on the inside not necessarily

- Bemerkungen:
- 1 Material: Gehäuse: Alu-Druckguß-Legierung  
Dichtungen: Neoprene
  - 2 Oberfläche: Lackierung - grau  
- aluminiumoxid  
Lackierung schwarz
  - 3 Lackierung im Gehäuseinnere ist nicht notwendig



Panel cut-out  
 Montageausschnitt



1	1	0-Ring Bg3	Neoprene	-	black/schwarz	3	-
1		Anbaugehäuse HIP-K.6/16	aluminium/ALU	Hard Coat	black/schwarz	2	-
	1	Anbaugehäuse HIP.6/16	aluminium/ALU	-	grey/grau	1	-
2-5	1-5	DESCRIPTION / BENENNUNG	MATERIAL	SURFACE / OBERFLÄCHE	COLOR / FARBE	ITEM NO. Pos.	NOTES / BEMERKUNGEN

HIP-K.6/16AG HIP.6/16.AG	ORDERING TEXT / BESTELLTEXT	THIS DRAWING IS A CONTROLLED DOCUMENT FOR AMP INCORPORATED. IT IS SUBJECT TO CHANGE AND THE CONTROLLING ENGINEERING ORGANIZATION SHOULD BE CONTACTED FOR THE LATEST REVISION. DIESES ZEICHNUNGS-DOKUMENT WIRD DURCH AMP INCORPORATED KONTROLLIERT. ÄNDERUNGEN, DIE DEM TECHNISCHEN FORTSCHRITT DIENEN, SIND VORBEHALTEN. DEN JEWILIG LETZTGÜLTIGEN ÄNDERUNGSSTAND ERFAHREN SIE AUF ANFRAGE.		DWN Schneider 12.01.01	<b>AMP</b> HTS Elektrotechnik 53819 Neunkirchen, Germany
		DIMENSIONS: DIMENSIONEN: mm		CHK Schweiger 12.01.01	
		TOLERANCES UNLESS OTHERWISE SPECIFIED: ALL GEMEINTOLERANZEN n. ISO 8015 n. ISO 2768 - mH -E n. DIN 16901 - 140		APVD -	NAME
		DIMENSIONS: DIMENSIONEN: mm		PRODUCT SPEC PRODUKTSPEZ.	Surface Mounted Housing Bottom Entry Anbaugehäuse HIP.6/16
		MATERIAL		APPLICATION SPEC VERARBEITUNGSSPEZ.	SIZE A3
		FINISH / OBERFLÄCHE / FARBE		WEIGHT GEWICHT	CAGE CODE 00779
		ORDERING TEXT / BESTELLTEXT		CUSTOMER DRAWING /KUNDENZEICHNUNG	DRAWING NO ZEICHNUNGS-NR. 1102638
		ORDERING TEXT / BESTELLTEXT		SCALE MASSTAB 1:1	RESTRICTED TO NUR FUER
		ORDERING TEXT / BESTELLTEXT		SHEET BLATT 1	OF VON 1
		ORDERING TEXT / BESTELLTEXT		REV. A2	