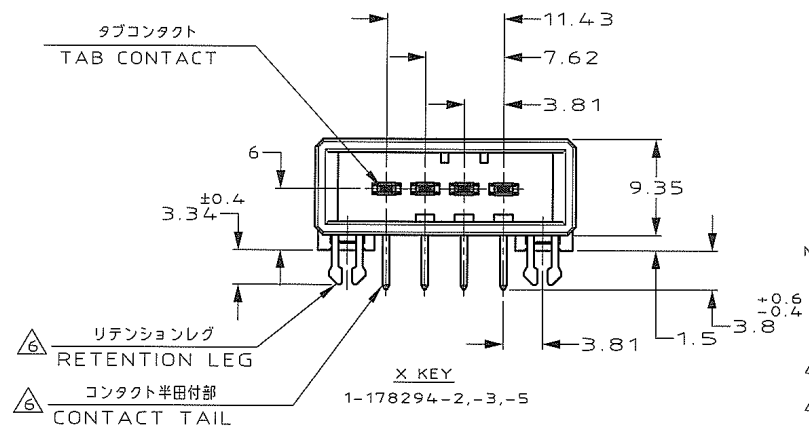
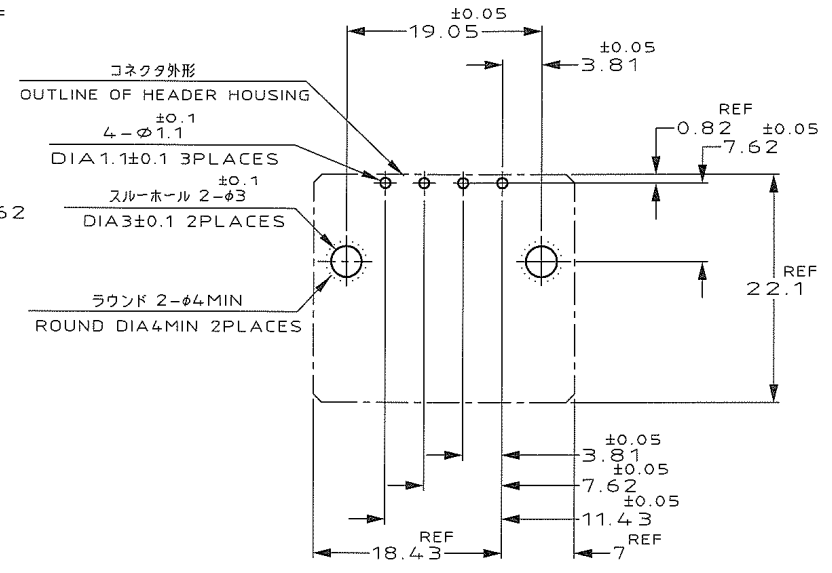
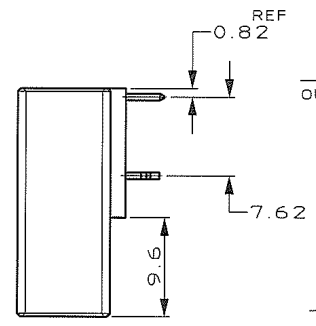
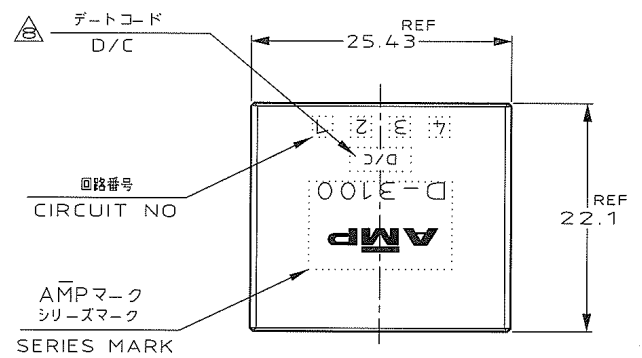


NUMBER 178294
 3rd ANGLE PROJECTION
 METRIC
 DIMENSIONS IN MILLIMETERS. DO NOT SCALE PRINT
 PRINT DIST



推奨基板取付け寸法
 PC 基板厚: 1.6 ±0.1
 (非累積公差)
 (コネクタ搭載面)

RECOMEND PC BOARD HOLE PATTERN
 PC BOARD THICKNESS: 1.6 ±0.1
 (NOT ACCUMULATE TOLERANCE)
 注記 (CONNECTOR MOUNT SIDE)

- NOTES
- MATERIAL: HOUSING: GLASS FILLED THERMO PLASTIC, POLYESTER (94V-0), COLOR: BLACK
 CONTACT: COPPER ALLOY
 RETENTION LEG: COPPER ALLOY
 - FINISH (CONTACT AREA): 0.38 μm MIN GOLD PLATING OVER Ni PLATING
 - FINISH (CONTACT AREA): 0.76 μm MIN GOLD PLATING OVER Ni PLATING
 - FINISH (CONTACT AREA): 2.0 μm MIN TIN PLATED OVER NICKEL
 - FINISH (RETENTION LEG): TIN LEAD PLATED (CONTACT TAIL) OVER NICKEL
 - FINISH (RETENTION LEG): TIN PLATED (CONTACT TAIL) OVER NICKEL
 - THE SHAPE, SIZE AND POSITION OF THE CHARACTER SHOW THE OUTLINE THEY DON'T SHOW DETAILS
 - THE DATE CODE SHOW PRODUCTION LOT BY NUMBER. THE NUMBER MAKE UP THE NUMBER OF FOUR COLUMNS OR FIVE COLUMNS. (INCLUDE THE ALPHABET)

- 材料: ハウジング: ガラス入り熱可塑性ポリエステル樹脂 (94V-0), 色: 黒
 コンタクト: 銅合金
 リテンションレグ: 銅合金
- めっき: コンタクト: 全面Ni下地
 接合部: 0.38 μm MIN金めっき
- めっき: コンタクト: 全面Ni下地
 接合部: 0.76 μm MIN金めっき
- めっき: コンタクト: 全面Ni下地
 接合部: 2.0 μm MINスズめっき
- めっき: リテンションレグとコンタクト半田付部
 ニッケル下地の土に半田めっき
- めっき: リテンションレグとコンタクト半田付部
 ニッケル下地の土にスズめっき
- 文字の形状、大きさ、および位置については、大略を示すものであり、詳細を示すものではありません
- 4桁の数字及びアルファベットを含む5桁の数字により製造ロットを示す。

⑥	④	1,2-178294-5
⑥	③	1,2-178294-3
⑥	②	1,2-178294-2
(FINISH)		製品番号 (PART NO.)

B3	REVISED	HO	NY	14NOV 2014
B2	REVISED	Y	T,K	7 OCT 2002
B1	REVISED ECR-08-029637	T	S,A,O	21NOV 2008
B	REVISED (FJD0-0039-03)	T	S	23JUN '03
A	REVISED (FJD0-0114-03)	T	S	25 APR '03
0	RELEASED (FJD0-1468-94)	K	I	1-10 '95
LTR	REVISION RECORD	DR	CHK	DATE

© COPYRIGHT - BY TYCO ELECTRONICS CORPORATION. ALL RIGHTS RESERVED.

STE TE Connectivity

NAME: ダイナミック 3100 シリーズ
4極 ヘッダーアセンブリー (水平タイプ)
4 POS SINGLE ROW
HORIZONTAL HDR ASS'Y FOR DYNAMIC 3100

WIRE RANGE: mm²(AWG) - / - mm²

INSULATION DIA: - / - mm

MATERIAL: SEE NOTE 注記参照

FINISH: SEE NOTE 注記参照

DR: KIKEDA 22/DEC/94

DE: KIKEDA 22/DEC/94

CHK: S. MANABE 10/JAN/95

APP: S. MANABE 10/JAN/95

SIZE LOC NUMBER: A3 J C-178294

(GENERAL TOLERANCE): 100% ±0.3, 100% 300% ±0.4, 300% 1000% ±0.5, 300% 1000% ±3'

SCALE: 2-1

REV: B3

SHEET: 1 OF 1