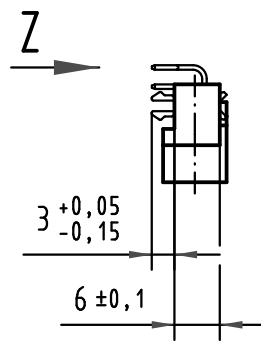
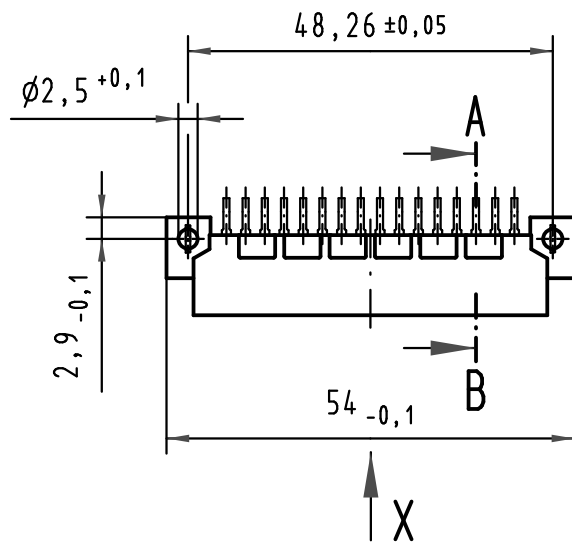
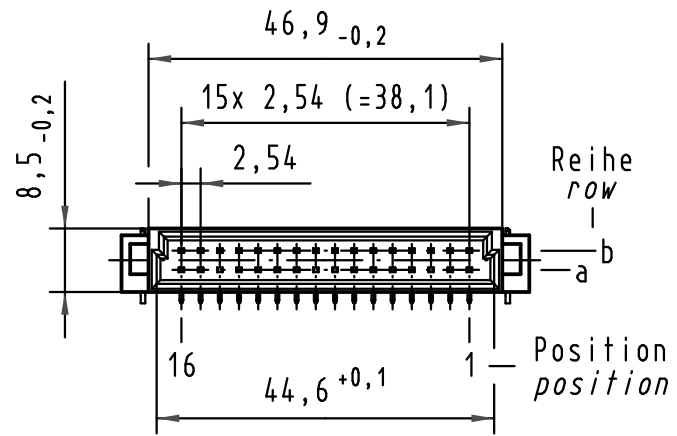
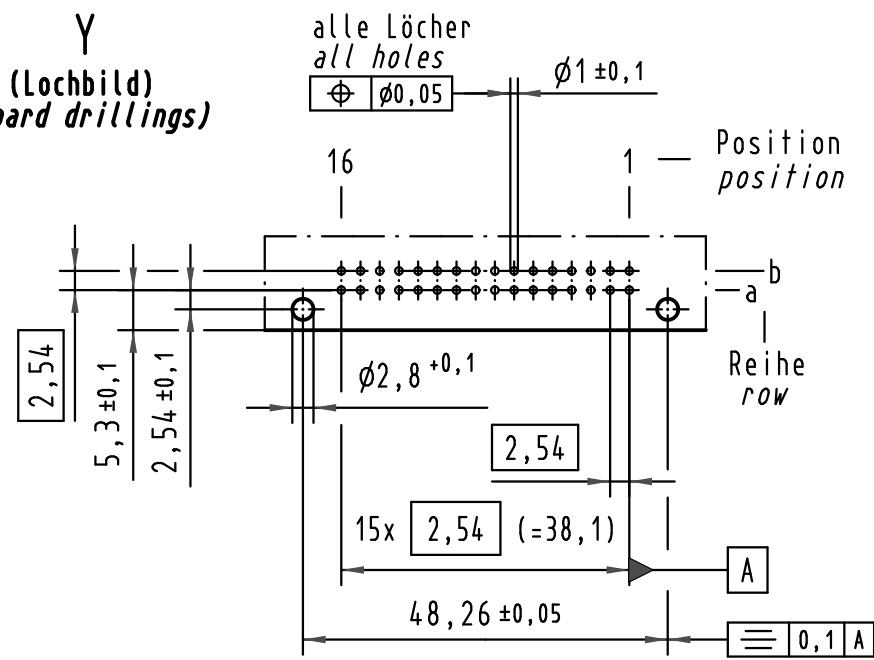


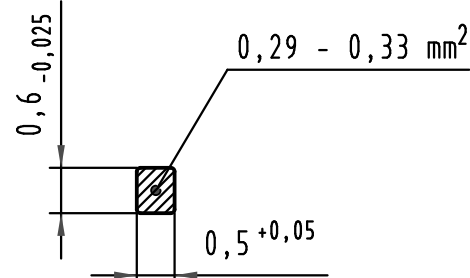
Alle Rechte vorbehalten/ All rights reserved

Y
(Lochbild)
(board drillings)

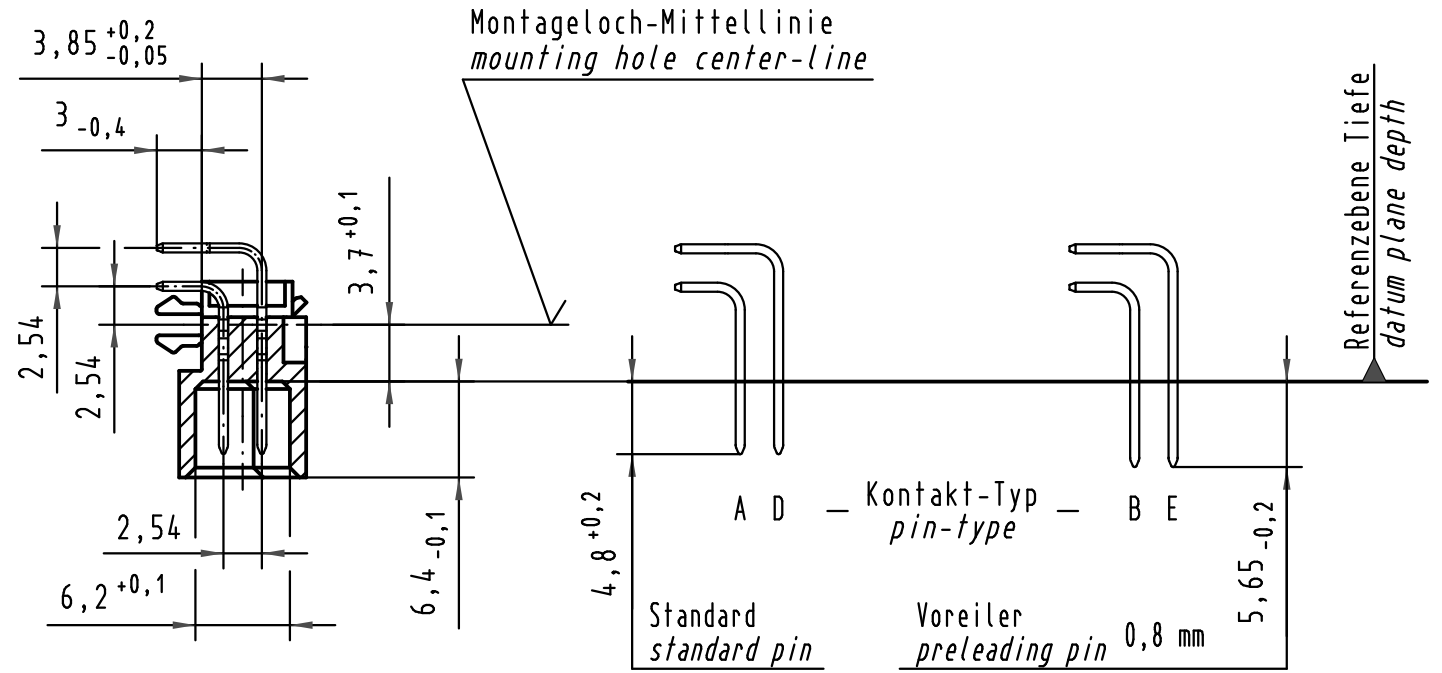


Z
10:1

Querschnitt der
Lötanschlüsse:
cross-section of
solder terminations:



A-B
2:1



X Kontaktbelegung
contact loading



09 22 332 6921	2	Au flash over PdNi over Ni
Bestell-Nr. part-no.	Anforderungsstufe nach IEC performance level acc. to IEC	Kontaktoberfläche contact plating



All Dimensions in mm Original Size DIN A 3		
Mod.	Dat.	Name
35345	24.10.08	Hage.
34650	12.12.07	Hage.
28429		

Techn. Character.		
	Dat.	Name
	08.08.00	Rie.
	08.08.00	Pa.
Stand.		

Nicht tolerierte Maße/Free size tolerances IEC 60603-2	
Bauform 2B Messerleiste mit Clip Einlöt, 32 pol. type 2B male connector with clip solder, 32 pol.	

HARTING Electronics GmbH & Co. KG
D-32339 ESPELKAMP



TB 09 22 332 x921

Blatt/ page

Sub.