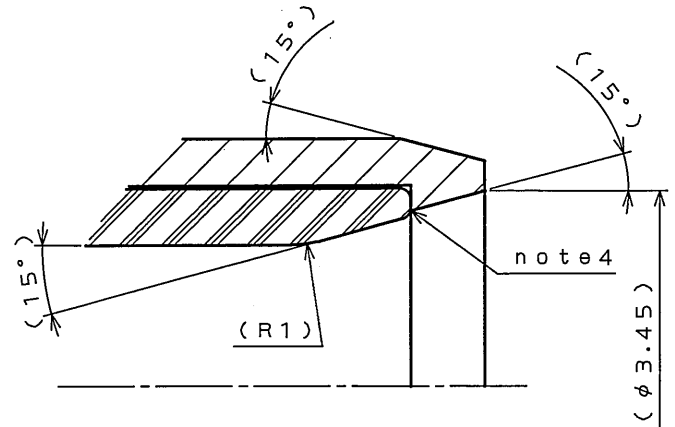
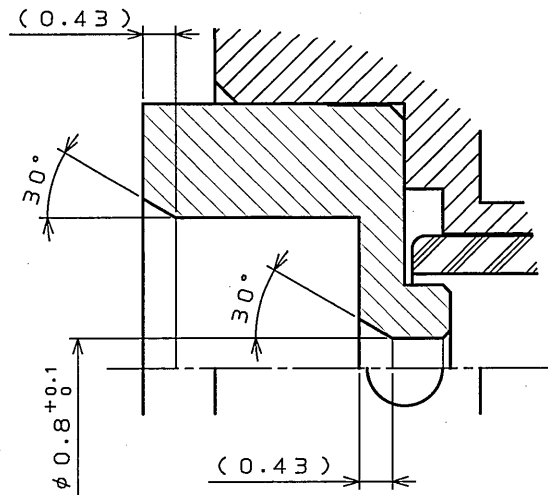
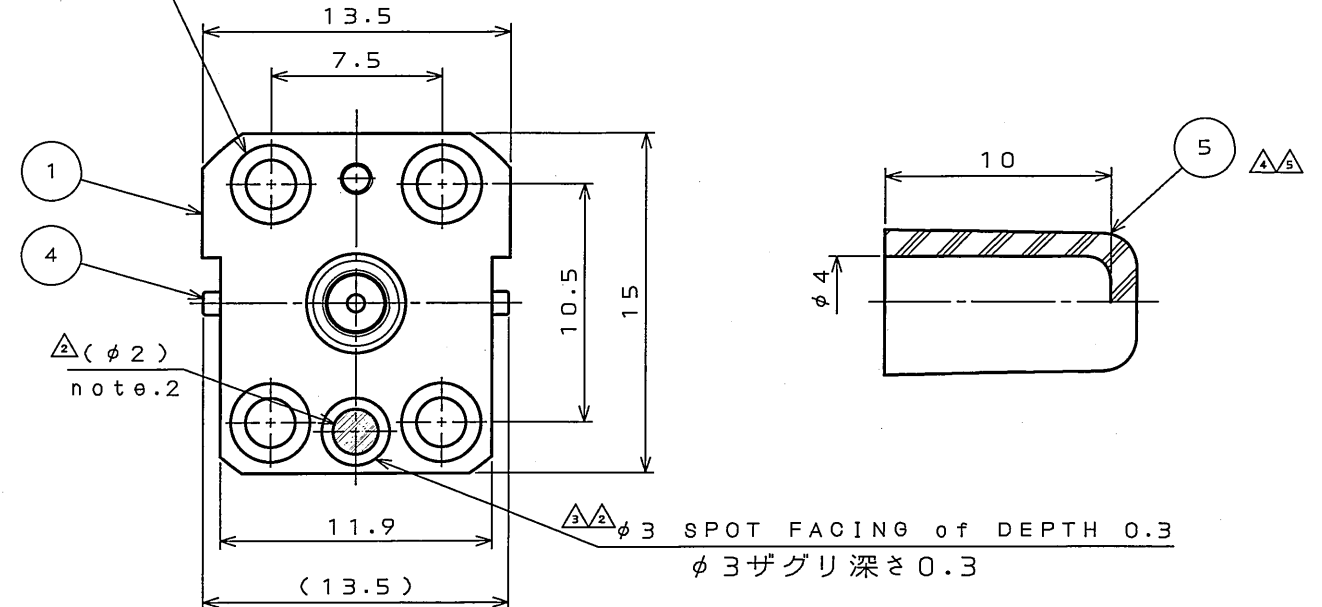
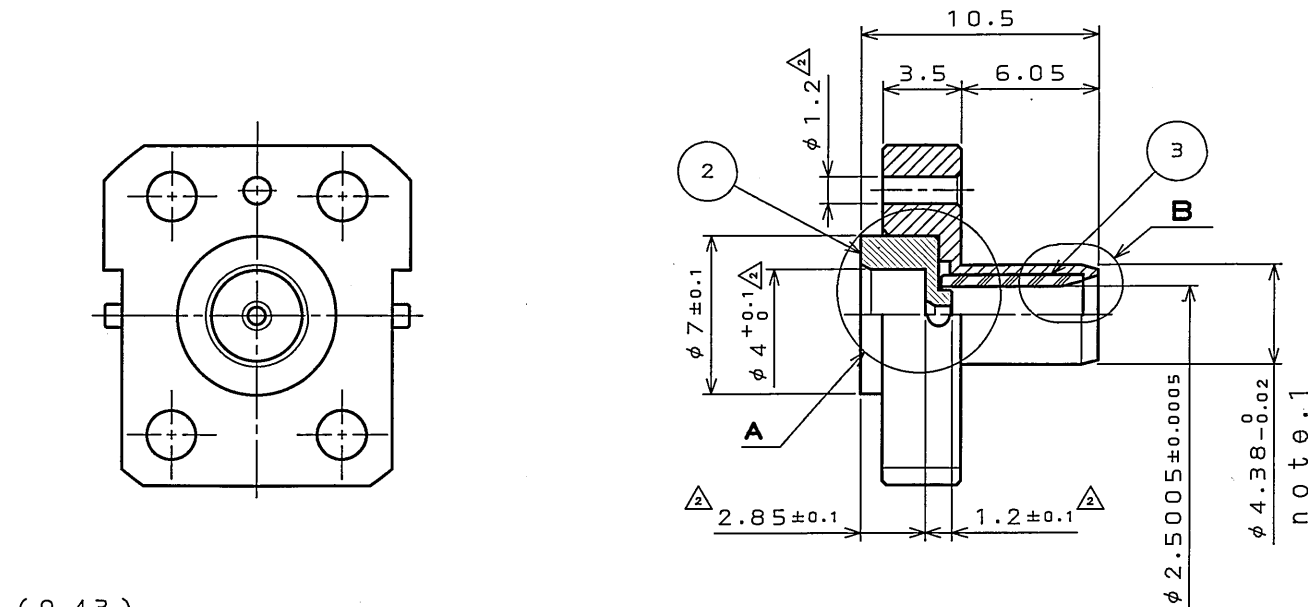


EOZLEOPS

(ON ΘIMVHD)台要理図

| 版数 REV. | 年月日 DATE | DCN NO. | 変更内容 DESCRIPTION | 製図 DR. | 担当 CHK. | 査閲 APPD. | 承認 APPD. |
|------------|-------------|---------|--|-------------|-------------|-------------|-------------|
| 2 | 5.Aug.2003 | 52571 | Add identified mark, etc | H.KOBAYASHI | H.KOBAYASHI | H.SHIMAZU | A.ONOGAWA |
| 3 | 4.Sep.2003 | 053224 | Shift of identified mark. | H.KOBAYASHI | H.KOBAYASHI | H.SHIMAZU | A.ONOGAWA |
| 4 | 20.Nov.2003 | 053738 | Add a DUST CAP. | H.KOBAYASHI | H.KOBAYASHI | H.SHIMAZU | A.ONOGAWA |
| 5 | 21.Jan.2004 | 054172 | Change of shell shape and dust cap material. | H.KOBAYASHI | H.KOBAYASHI | H.Shimazu | A.Onogawa |

4-φ2.2^{+0.2}₀ THROUGH HOLE φ3.5^{+0.1}₀ DEPTH 1.5^{+0.1}₀ SPOT FACING
 4-φ2.2^{+0.2}₀ 通し後φ3.5^{+0.1}₀ 深さ1.5^{+0.1}₀ 座ぐり



△note1. In case FO-RS-R001 mates to FO-FS(FC)-R001, the dimension conforms to IEC 61754-13. However in case the parts mates to FO-FS(SC)-R001, it does not conform to IEC 61754-4.

△note2. Printing of Black.

△note3. DUST CAP is inserted before shipping.

△note4. Chamfered edge.

△△注1.本製品のnote1寸法は、FO-FS(FC)-R001の結合時は、IEC 61754-13(FC)に準拠しているが、FO-FS(SC)-R001との結合時は、IEC 61754-4(SC)に準拠していない。

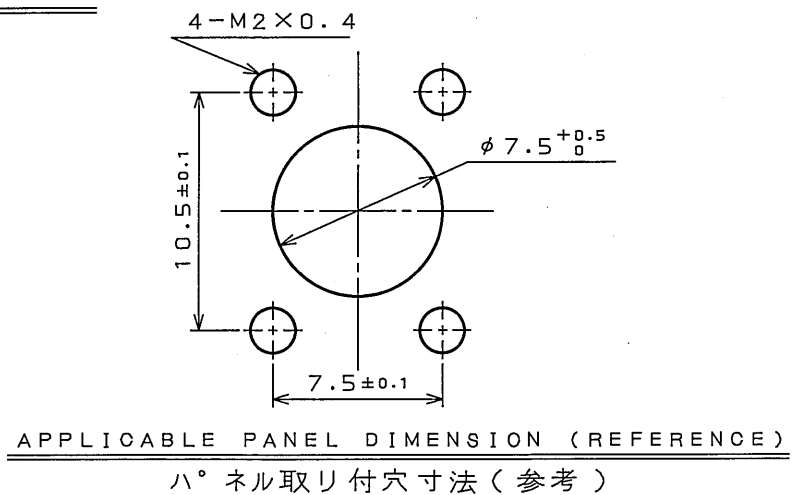
△注2.黒色の印刷。

△注3.出荷時、ダストキャップはシェルに装着されている事。

△注4.糸面取りの事。

DETAIL A

DETAIL B



| 符号 NO. | 名称 DESCRIPTION | 個数 QTY. | 材料 MATERIAL | 仕上 FINISH | 備考 REMARKS |
|-----------|-------------------|------------|---------------------|--------------|---------------|
| 5 | DUST CAP | 1 | ELASTOMER (BLACK) △ | | |
| 4 | PARALLEL PIN | 2 | STAINLESS STEEL | | |
| 3 | R001-SLEEVE | 1 | CERAMIC | | |
| 2 | R001-REAR STOPPER | 1 | STAINLESS STEEL | | |
| 1 | R001-REAR SHELL | 1 | STAINLESS STEEL | | |

| | | | | | |
|------------------------|--|---------------------|--|---------------|--|
| 仕様書 (SPECIFICATION) | | 第1版 (ORIGINAL DATE) | | 尺貫 (SCALE) | |
| JACS-7546 | | 3.Sep.2002 | | 1/25 (SERIES) | |
| 公差 (GENERAL TOLERANCE) | | 製図 (DR.) | | 名称 (TITLE) | |
| 寸法 (DIMENSION) | | 担当 (CHK.) | | FO-RS-R001 | |
| 角度 (ANGLES) | | 査閲 (APPD.) | | 重量 (WEIGHT) | |
| . ±0.8 | | 承認 (APPD.) | | ⊕ | |
| .X ±0.4 | | 承認 (APPD.) | | ⊖ | |
| .XX ±0.1 | | | | | |
| .XXX ± | | | | | |

DOF-0-212E(03.08)

