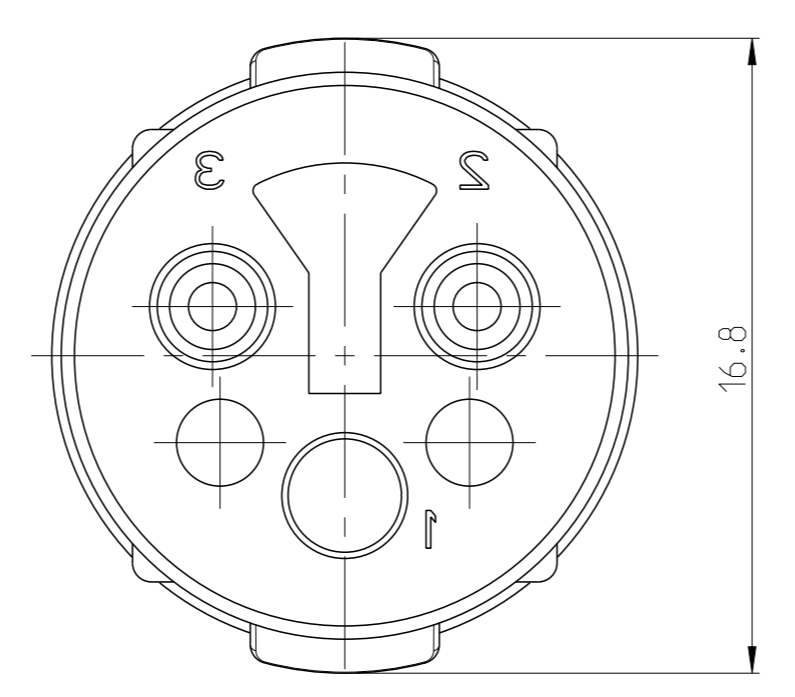
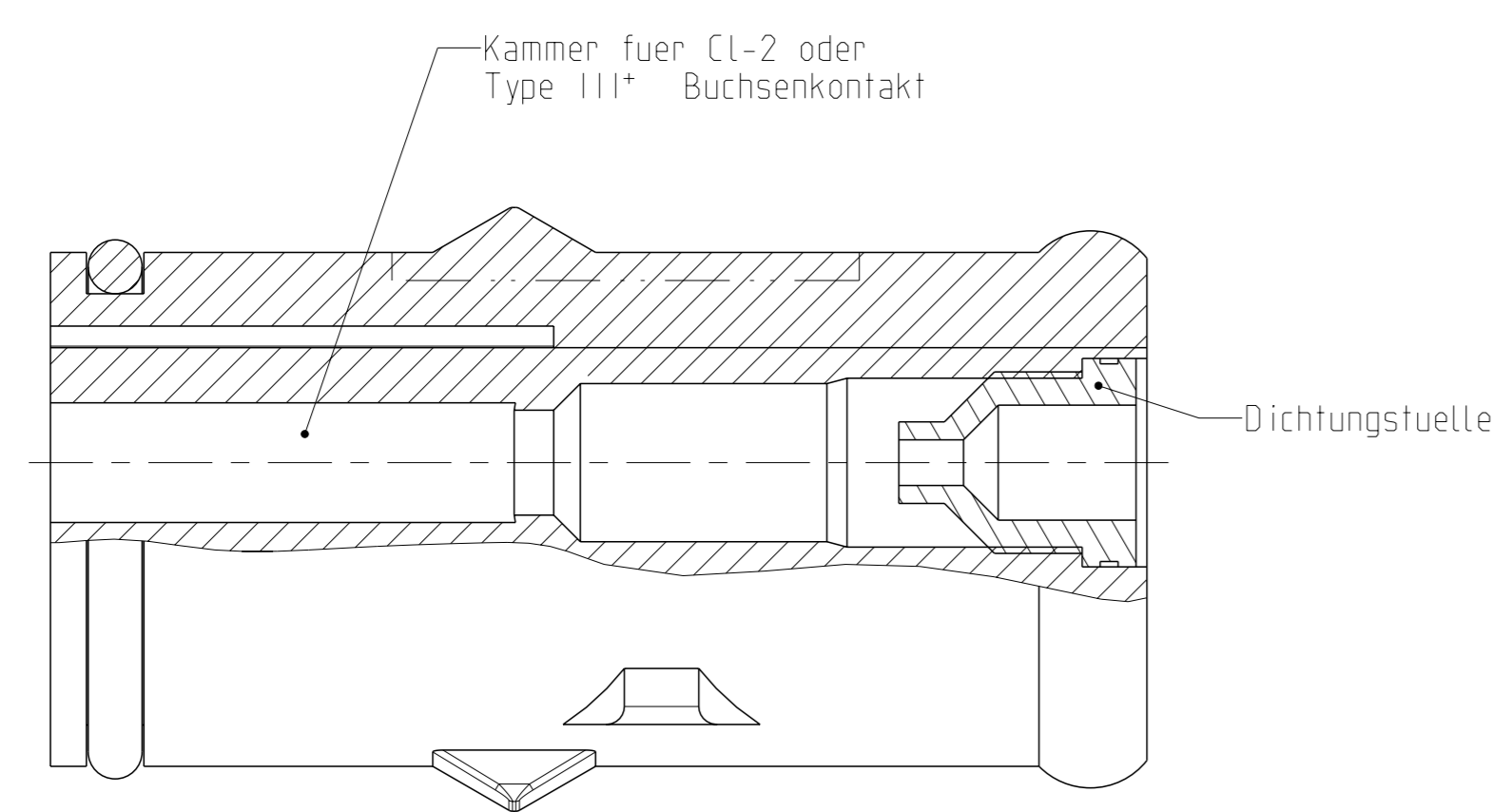
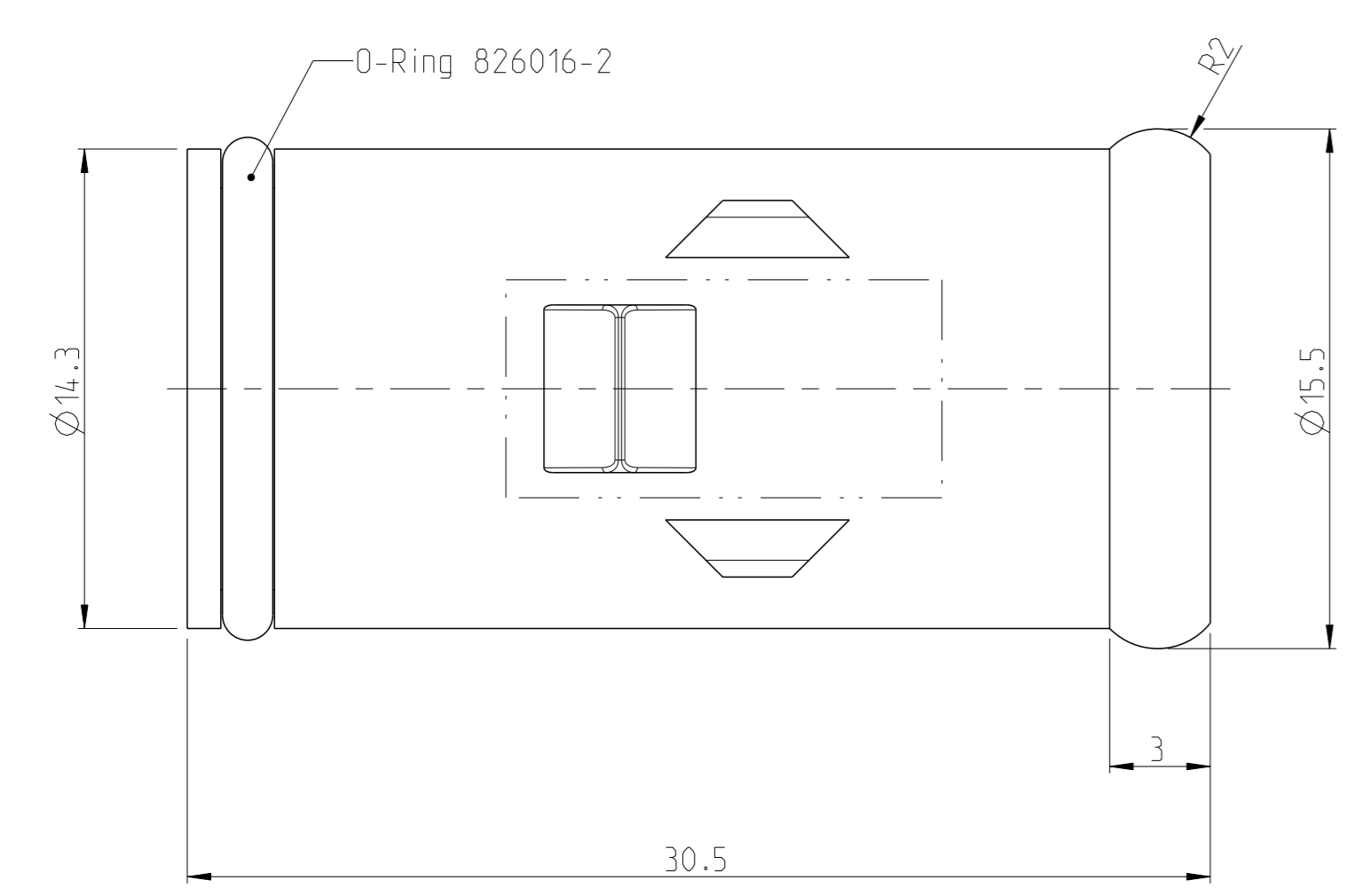


REVISONS		DATE	OWN	APVD
A	Ø16.8 nachgetragen	13MAY1982	-	-
A1	EG00-2020-99	18OCT1999	-	-
A2	ECR-12-011992	11JUL2012	GB	SzG



- 1. Teile in Lupolenbeutel luftdicht verpackt (500/1000 Stueck)
- 2. Dichtungsstuelle fuer Litzenleitung mit Isolationsdurchmesser von 1.3 - 2.3 mm
- 3. Dichtungsstuelle fuer Litzenleitung mit Isolationsdurchmesser von 2.3 - 3.0 mm

Achtung !
 Eine einwandfreie Funktion dieser Stecker kann nur Verwendung von Original AMP - Teilen and genauer Einhaltung der verarbeitungs vor-schriften garantiert werden



TE-Teil-Nr	TE-Nr	Anz	Benennung	Material	Farbe
2	826016-2	1	O-Ring	Neoprene	schwarz
	826764-3	2	Dichtungsstuelle	Neoprene	schwarz
	927249-3	1	2 pol. Buchsengehaeuse	PA 6.6 GV13	gelb
3	826016-2	1	O-Ring	Neoprene	schwarz
	826764-1	2	Dichtungsstuelle	Neoprene	grau
	927249-3	1	2 pol. Buchsengehaeuse	PA 6.6 GV13	gelb
2	826016-2	1	O-Ring	Neoprene	schwarz
	826764-3	2	Dichtungsstuelle	Neoprene	schwarz
	927249-2	1	2 pol. Buchsengehaeuse	PA 6.6 GV13	rot
3	826016-2	1	O-Ring	Neoprene	schwarz
	826764-1	2	Dichtungsstuelle	Neoprene	grau
	927249-2	1	2 pol. Buchsengehaeuse	PA 6.6 GV13	rot
2	826016-2	1	O-Ring	Neoprene	schwarz
	826764-3	2	Dichtungsstuelle	Neoprene	schwarz
	927249-1	1	2 pol. Buchsengehaeuse	PA 6.6 GV13	schwarz
3	826016-2	1	O-Ring	Neoprene	schwarz
	826764-1	2	Dichtungsstuelle	Neoprene	grau
	927249-1	1	2 pol. Buchsengehaeuse	PA 6.6 GV13	schwarz

THIS DRAWING IS A CONTROLLED DOCUMENT. DWN: Adamski, 24FEB1982, CHK: -

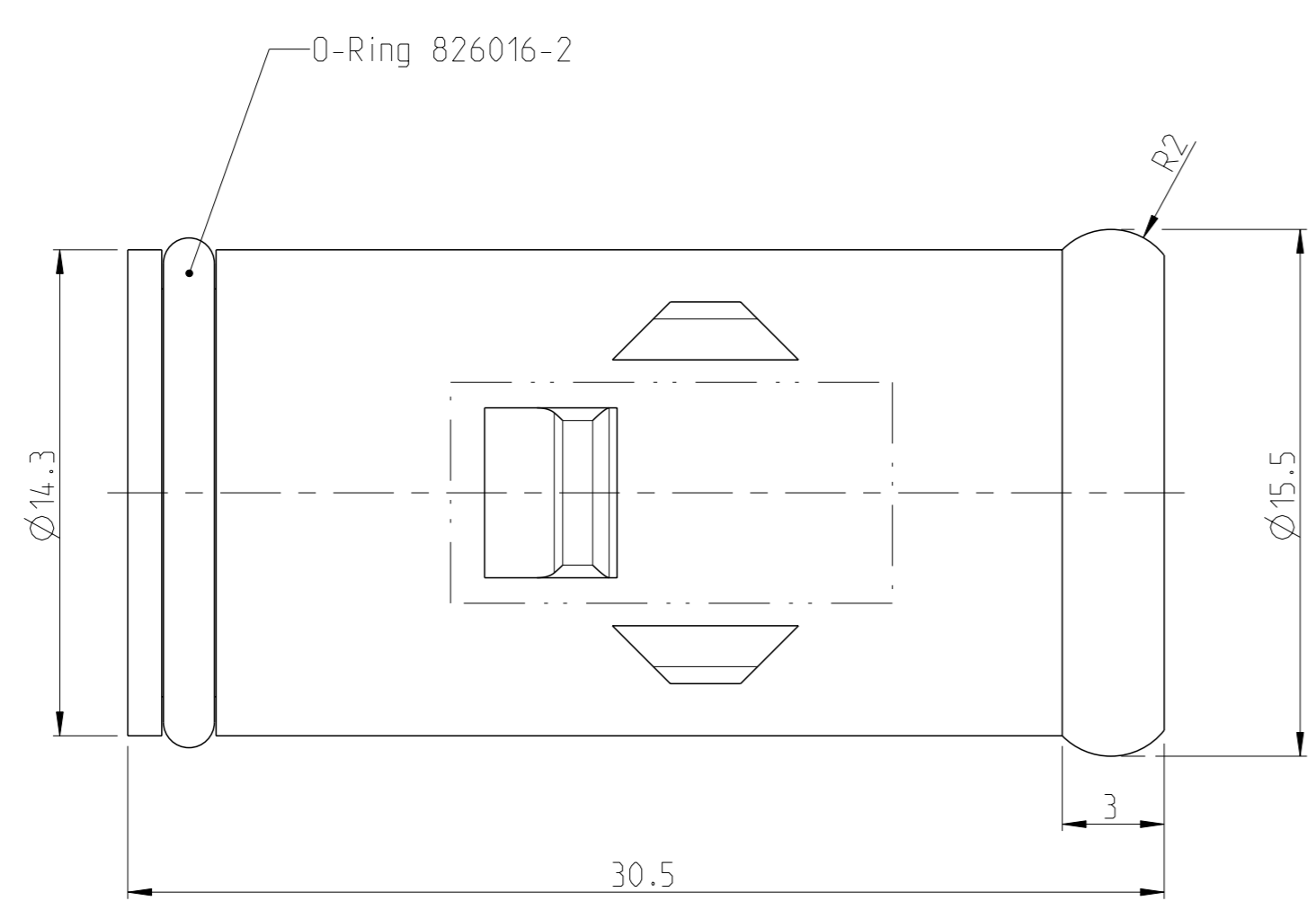
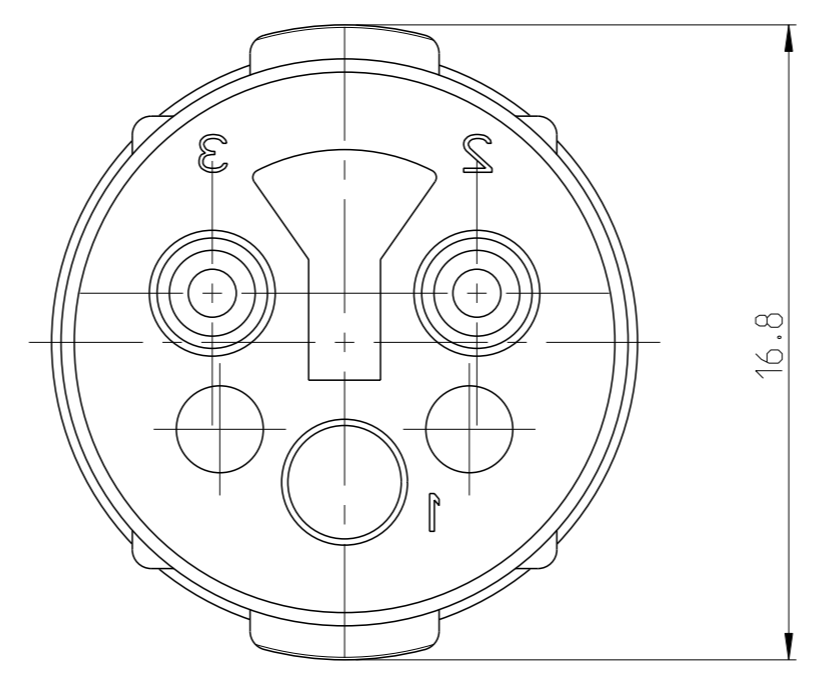
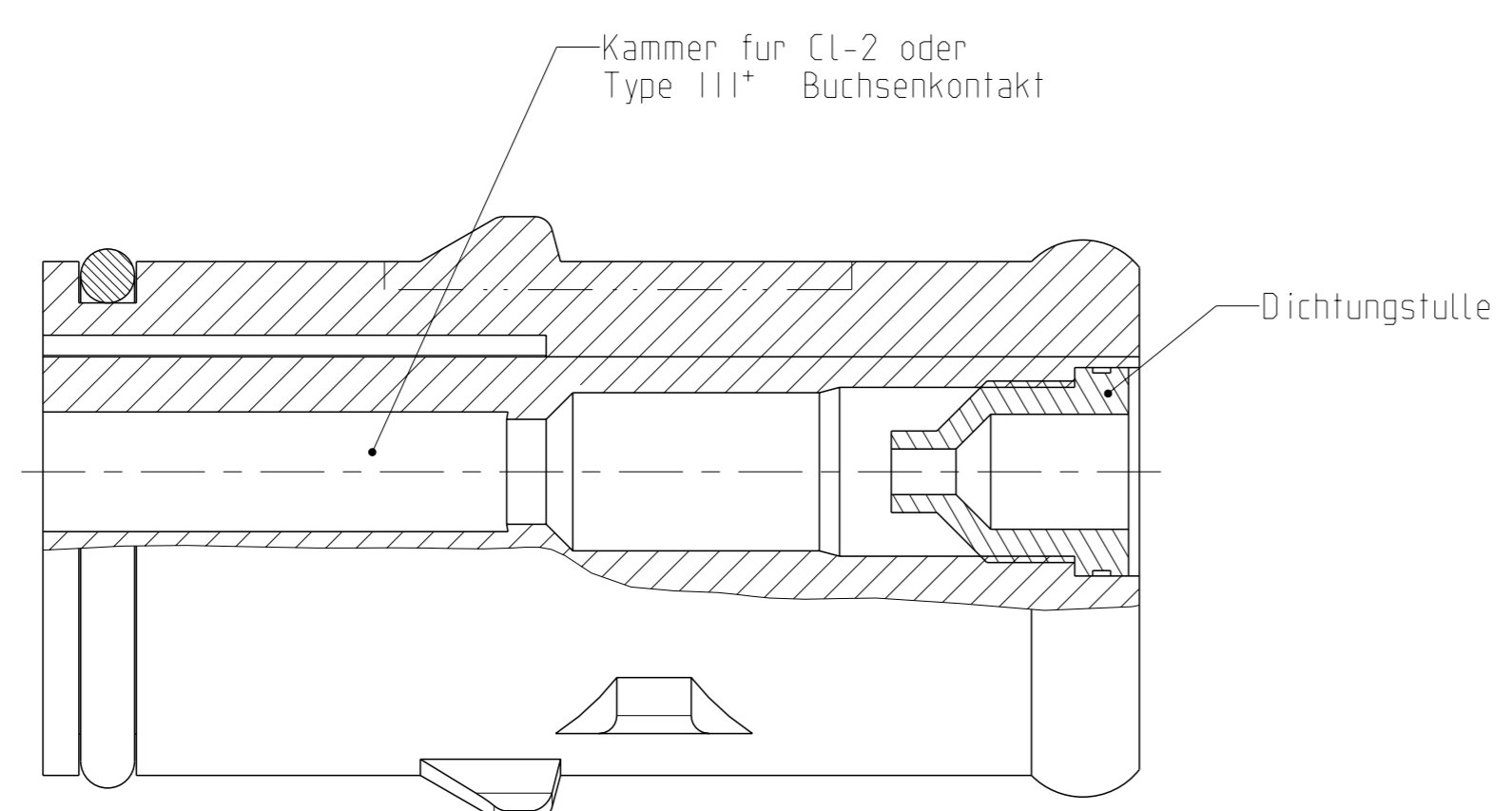
TE TE Connectivity

NAME: 2 pol. Econoseal Serie E Buchsengehaeuse mit rundem Kragen assembled

SIZE: A1, CAGE CODE: 00779, DRAWING NO: 827438

SCALE: 5:1, SHEET: 1 OF 2, REV: A2

LOC	DIST	REVISIONS			
		REV	DATE	BY	APPV
FM	-	1	SEE SHEET 1	-	-



- 1. Teile in Lupolenbeutel luftdicht verpackt [500/1000 Stueck]
- 2. Dichtungstuelle fuer Litzenleitung mit Isolationsdurchmesser von 1.3 - 2.3 mm
- 3. Dichtungstuelle fuer Litzenleitung mit Isolationsdurchmesser von 2.3 - 3.0 mm

Achtung !
 Eine einwandfreie Funktion dieser Stecker kann nur Verwendung von Original AMP - Teilen and genauer Einhaltung der verarbeitungs vor-schriften garantiert werden

TE-Bestell-Nr	TE-Nr	Anz	Benennung	Material	Farbe
-	2-827438-6	1	O-Ring	Neoprene	schwarz
-	1-927249-0	1	2 pol. Buchsengehaeuse	PA 6.6 GV13	blau
3	2-827438-5	2	O-Ring	Neoprene	schwarz
-	826764-1	1	Dichtungstuelle	Neoprene	grau
-	1-927249-9	1	2 pol. Buchsengehaeuse	PA 6.6 GV13	grau
-	2-827438-4	1	O-Ring	Neoprene	schwarz
-	1-927249-1	1	2 pol. Buchsengehaeuse	PA 6.6 GV13	schwarz
2	2-827438-3	2	O-Ring	Neoprene	schwarz
-	826764-3	2	Dichtungstuelle	Neoprene	schwarz
-	1-927249-8	1	2 pol. Buchsengehaeuse	PA 6.6 GV13	natur
3	2-827438-2	2	O-Ring	Neoprene	schwarz
-	826764-1	1	Dichtungstuelle	Neoprene	grau
-	1-927249-8	1	2 pol. Buchsengehaeuse	PA 6.6 GV13	natur
3	2-827438-1 (NUR FUR BMW)	1	O-Ring	Neoprene	schwarz
-	826764-1	2	Dichtungstuelle	Neoprene	grau
-	1-927249-7	1	2 pol. Buchsengehaeuse	PA 6.6 GV13	gelb
3	1-827438-9 (NUR FUR BMW)	1	O-Ring	Neoprene	schwarz
-	826764-1	2	Dichtungstuelle	Neoprene	grau
-	1-927249-6	1	2 pol. Buchsengehaeuse	PA 6.6 GV13	schwarz
2	1-827438-8 (NUR FUR BMW)	2	O-Ring	Neoprene	schwarz
-	826764-3	1	Dichtungstuelle	Neoprene	schwarz
-	1-927249-5	1	2 pol. Buchsengehaeuse	PA 6.6 GV13	gelb
2	1-827438-7 (NUR FUR BMW)	2	O-Ring	Neoprene	schwarz
-	826764-3	2	Dichtungstuelle	Neoprene	schwarz
-	1-927249-4	1	2 pol. Buchsengehaeuse	PA 6.6 GV13	schwarz
2	1-827438-6	2	O-Ring	Neoprene	schwarz
-	826764-3	2	Dichtungstuelle	Neoprene	schwarz
-	1-927249-3	1	2 pol. Buchsengehaeuse	PA 6.6 GV13	gelb
3	1-827438-5	2	O-Ring	Neoprene	schwarz
-	826764-1	2	Dichtungstuelle	Neoprene	grau
-	1-927249-3	1	2 pol. Buchsengehaeuse	PA 6.6 GV13	gelb
2	1-827438-4	2	O-Ring	Neoprene	schwarz
-	826764-3	2	Dichtungstuelle	Neoprene	schwarz
-	1-927249-2	1	2 pol. Buchsengehaeuse	PA 6.6 GV13	rot
3	1-827438-3	2	O-Ring	Neoprene	schwarz
-	826764-1	2	Dichtungstuelle	Neoprene	grau
-	1-927249-2	1	2 pol. Buchsengehaeuse	PA 6.6 GV13	rot
2	1-827438-2	2	O-Ring	Neoprene	schwarz
-	826764-3	2	Dichtungstuelle	Neoprene	schwarz
-	1-927249-1	1	2 pol. Buchsengehaeuse	PA 6.6 GV13	schwarz
3	1-827438-1	2	O-Ring	Neoprene	schwarz
-	826764-1	2	Dichtungstuelle	Neoprene	grau
-	1-927249-1	1	2 pol. Buchsengehaeuse	PA 6.6 GV13	schwarz

BMW-Nr. ist am Wkz. noch nicht ausgefuehrt

THIS DRAWING IS A CONTROLLED DOCUMENT. DWG: Adamski, 24FEB1982, CHK: -

DIMENSIONS: mm, TOLERANCES UNLESS OTHERWISE SPECIFIED: ±0.2 mm

MATERIAL: -, FINISH: -

APPROVED: Wandl, 16MAR1982, PRODUCT SPEC: -

APPLICATION SPEC: -

SIZE: A1, CAGE CODE: 00779, DRAWING NO: 827438

CUSTOMER DRAWING, SCALE: 5:1, SHEET: 2 OF 2, REV: A2

TE TE Connectivity

NAME: 2 pol. Econoseal Serie E Buchsengehaeuse mit rundem Kragen assembled